



ESPAÑA

220534  
MODELO DE UTILIDAD

19 ES	11 21	NUMERO <b>220534</b>	10 Y
	22	FECHA DE PRESENTACION <b>26 Abril 1.976</b>	

©

30 PRIORIDADES:	32 FECHA	33 PAIS
31 NUMERO		

47 FECHA DE PUBLICIDAD	51 CLASIFICACION INTERNACIONAL <b>F21L</b>
------------------------	---

54 TITULO DE LA INVENCIÓN  <b>"UNA LAMPARA DE MESA"</b>
---

71 SOLICITANTE (S)  <b>D. Francisco López Fernandez</b>
---

DOMICILIO DEL SOLICITANTE  <b>MADRID.- Alejandro Sanchez, 29</b>
--

72 INVENTOR (ES)  <b>el solicitante.</b>
--

73 TITULAR (ES)  <b>el solicitante,</b>
---

74 REPRESENTANTE  <b>DON VICENTE OCHOA SOUTO</b>
--

MEMORIA DESCRIPTIVA 26



El Modelo de Utilidad al que corresponde ésta memoria descriptiva trata de una lámpara de mesa, no eléctrica, que posee un alto valor decorativo y destaca por su sencillez constructiva y absoluta facilidad de manejo.

5 En la lámpara objeto de ésta solicitud de Modelo de Utilidad son empleadas, como medio iluminatorio, velas de cera que pueden adoptar distintas formas, puesto que el soporte donde funcionalmente se acoplan o integran en el conjunto, ofrece la posibilidad de incluir tres distintos grosores, pudiendo por tanto ser utilizado el modelo que más convenga o resulte más idóneo para el usuario.

10 La composición de ésta nueva lámpara, en enunciación generalizada, se dispone a base de tres elementos independientes, que se acoplan fácilmente entre sí para -- constituir el conjunto y que son respectivamente: el cuerpo o pantalla, de naturaleza traslúcida; la base, elemento de sustentación y apoyo y el soporte para el medio de iluminación, que se acopla y retiene sobre la base y se integra funcionalmente en el interior del cuerpo.

15 Teniendo en cuenta las características de novedad y utilidad de éste objeto, se solicita para el mismo privilegio de modelo de utilidad que asegure al peticionario el derecho a su explotación industrial en exclusiva en -- todo el territorio nacional, de conformidad y al amparo -- del que se reconoce en el artículo 171 del vigente Estatuto Ley de Propiedad Industrial.

20 La descripción de éste objeto será hecha con referencia a la adjunta hoja de dibujos, en la que se ha representado un ejemplo de ejecución preferido, que no tiene caracter limitativo alguno, sino simplemente ilustrativo y que estará sujeto por tanto a modificaciones de detalle en todo aquello que no altere de un modo fundamental su propia finalidad característica.

25 En el plano:

30 FIGURA 1ª, es una vista de conjunto y en despiece de la lámpara objeto de ésta solicitud de registro.



FIGURA 2ª, muestra en una doble vista el soporte para los medios iluminatorios.

40 FIGURA 3ª, es la vista en planta de la base por su cara superior.

45 Haciendo referencia constante al ejemplo de ejecución representado, la lámpara objeto de ésta solicitud está esencialmente formada por un cuerpo o pantalla -1-, de forma prismática, cilíndrica, etc., y naturaleza -- translúcida, hueco, abierto por su base superior y provista en la inferior de una abertura -3-, de tamaño adecuado para permitir el paso del soporte en el que se acopla la vela que ha de proporcionar la iluminación.

50 La cara externa de la base inferior de éste cuerpo -1- se prolonga en un casquillo cilíndrico -2-, roscado exteriormente para posibilitar el acoplamiento por -- éste medio de la base -6-, que sirve de apoyo y sustentación del conjunto.

55 Esta base -6-, de forma sustancialmente cilíndrica, está provista en altura de un casquillo -7- de menor diámetro, dotado de un fileteado interno para procurar su roscado sobre el casquillo -2-, solidario al cuerpo, a fin de constituir el conjunto funcional, como asimismo y en su centro geométrico, de un orificio -8-, de diámetro adecuado para acoplamiento por ajuste del soporte -- contenedor de las velas.

60 La propia base -6-, remata inferiormente en una placa lisa -9-, solidaria, de borde ligeramente sobresaliente.

65 El soporte o dispositivo para contener la vela está formado por dos piezas independientes, pero acoplables entre sí, de las cuales la primera -4-, es una cazoleta cilíndrica, abierta por su cara superior y cerrada por la inferior, que permite la introducción de un determinado tipo de vela -10-, de mayor grosor, que queda alojada en su interior.

70 La segunda de las piezas -5- que forman el soporte, adopta asimismo una forma cilíndrica, es de ligero mayor diámetro que la pieza -4- y se prolonga inferior-



26 APP

75  
  
  
  
  
  
  
  
  
  
80  
  
  
  
  
  
  
  
  
  
85  
  
  
  
  
  
  
  
  
  
90  
  
  
  
  
  
  
  
  
  
95

mente en un segmento tubular -11-, hueco, que ajusta -- funcionalmente en el interior del orificio -8-, incluido en la base -6-, para incorporarse al conjunto.

De ésta forma, la vela -10-, con independencia - de su variable longitud, puede adoptar asimismo tres gro sores diferentes, que corresponden respectivamente a los diámetros de la cazoleta -4-, también cazoleta -5- y pro longación tubular -11-.

En el caso de que la vela sea incluida en la cazo leta -4-, la integración de dicha cazoleta en el conjun to se realiza a través de la pieza -5- en el interior de la cual queda acoplada por apoyo.

Descrito suficientemente el objeto a que se refie re la solicitud, sólo resta añadir que en su realización podrán introducirse todas aquellas modificaciones de de talle que no alteren su esencialidad, pudiendo afectar a cambios de forma, materia en que se fabrique, proporcio nes, dimensiones, etc., y en general todas aquellas que tengan un caracter accesorio o complementario, debiendo quedar todas ellas incluidas en la protección que se re caba.

..---0000000---..



25

= REIVINDICACIONES =  
=====

100 1ª.- Una lámpara de mesa, caracterizada por es-  
tar constituida por un cuerpo-pantalla de forma prismáti-  
ca o cilíndrica, traslúcido, hueco, abierto por su base  
superior y provisto en la inferior de una abertura de --  
forma convencional y tamaño adecuado por el cual se in-  
105 troducen los medios de alumbrado, estando dicho cuerpo -  
prolongado por su base inferior en un casquillo cilíndri-  
co, roscado exteriormente para permitir el acoplamiento  
de la base del conjunto.

110 2ª.- Una lámpara de mesa, de conformidad con la -  
reivindicación 1ª, caracterizada por comprender una base  
cilíndrica, provista en altura de un casquillo de menor  
diámetro, roscado interiormente, a través del que se --  
115 acopla al cuerpo prismático, estando provista dicha base  
en su centro geométrico de un orificio penetrante para -  
ajuste del dispositivo-soporte de los medios de ilumina-  
ción.

120 3ª.- Una lámpara de mesa, de conformidad con las  
reivindicaciones 1ª y 2ª, caracterizada porque el sopor-  
te contenedor de la vela que proporciona la iluminación,  
y que ajusta en el orificio penetrante de la base, está  
constituido por dos piezas independientes, la primera -  
125 de ellas una cazoleta cilíndrica, abierta por su cara -  
superior y cerrada por la inferior, susceptible de in-  
cluir una vela de grosor determinado y de apoyar funcio-  
nalmente en la segunda pieza, que en su parte superior -  
conforma asimismo una segunda cazoleta, también suscepti-  
130 ble de incluir una vela de grosor coincidente con su diá-  
metro, y que se prolonga por la inferior en un apéndice  
tubular, dónde es posible acoplar una tercera vela de --  
grosor coincidente, pudiendo ser usada indistintamente -  
una cualquiera de las tres velas de posible acoplamiento.

4ª.- UNA LAMPARA DE MESA

Madrid, 26 de Abril de 1.976

VICENTE OCHOA  
P.F.

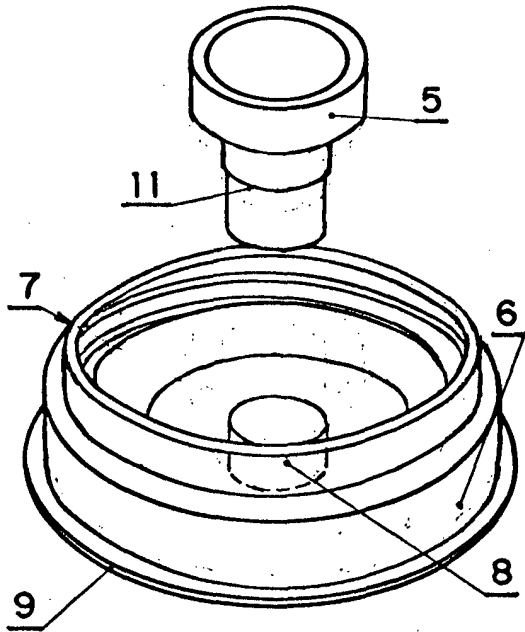
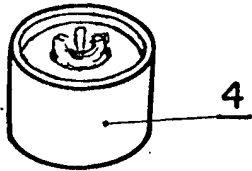
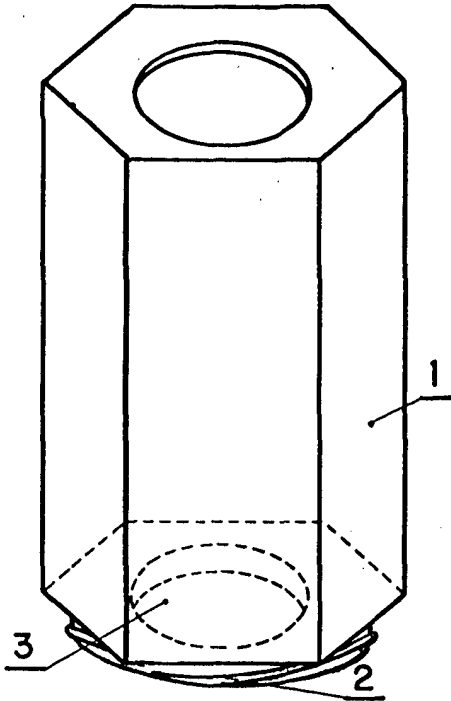


Fig. 1

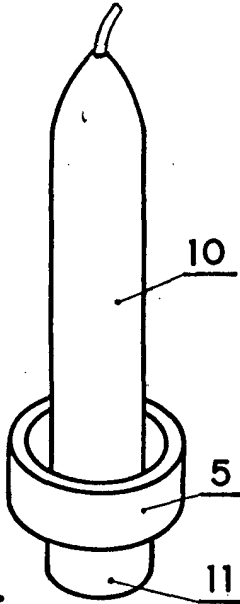
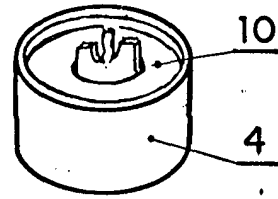


Fig. 2

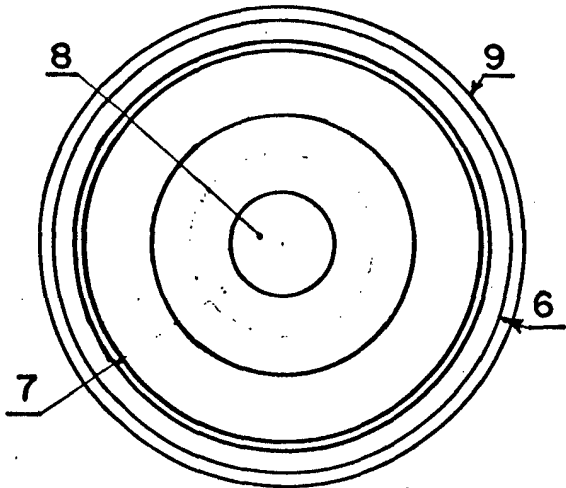


Fig. 3

Madrid a 26 ABR. 1976

VICENTE OCHOA  
P.R.

ESCALA VARIABLE