

P.- 13.009.-

REPRODUCCION
POR DEFECTO DEL ORIGINAL

C.N. 27.287

220529

- 7 MAR. 1955

220529



1955

MEMORIA DESCRIPTIVA
para solicitar
PATENTE DE INVENCION
en
ESPAÑA
por VEINTE años

a nombre de CASTON BARBER LIMITED, entidad británica,
establecida en 47, Tabard Street, Londres, Inglaterra,
por:

"MEJORAS INTRODUCIDAS EN LA CONSTRUCCION DE
PUERTAS ENGOZNADAS"

=====

Este invento se refiere a puertas de la cla-
se que comprende dos componentes engoznados dispuestos
de modo que al cerrarse hay un ligero recubrimiento para



220529

ocultar el intersticio vertical donde se encuentran los componentes de la puerta y el invento se refiere más particularmente a puertas refractarias y otras en las que los componentes cooperantes están constituidos por paneles de acero huecos.

5

El objeto del presente invento es crear una construcción o disposición mejorada aplicable a puertas de la clase arriba referida diseñadas para asegurar que los dos componentes de la puerta se cierran en el orden correcto y, de este modo, que el miembro de ocultación que lleva una puerta no evitará el cierre completo.

10

Según el invento, las puertas engoznadas de la clase arriba descrita están provistas de un mecanismo de disparo dispuesto para ser alzado por uno de los componentes de la puerta cuando dichos componentes se cierran en el orden correcto y para permitir después que ambos componentes se muevan a sus posiciones de cierre completo.

15

Según una forma preferida del invento los medios para controlar las operaciones de un par de puertas engoznadas incluyen un dispositivo accionado por gravedad adaptado para que caiga en la trayectoria de una de dichas puertas, y un elemento percutor sostenido por la otra de las citadas puertas adaptado para alzar el citado dispositivo operado por gravedad para permitir que las puertas se cierren en su orden correc-

20

25



220529

to.

Se hará ahora referencia a los dibujos adjuntos en los que:

5 La figura 1 es un alzado frontal que muestra las partes superiores de un par de puertas provistas de mecanismo de disparo construido según el invento-

to. La figura 2 es un alzado seccional a escala aumentada hecho por la línea A-B, de la figura 1.

10 La figura 3 es un alzado en sección a escala aumentada hecho por la línea C-D de la figura 1.

La figura 4 es una planta de la disposición mostrada en la figura 1.

15 La figura 5 es una vista en planta que muestra el funcionamiento del dispositivo de disparo para asegurar el cierre de las puertas en su orden correcto, y

La figura 6 es una vista en perspectiva que muestra las puertas cerradas y el dispositivo de disparo levantado a su posición inoperante.

20 En la construcción ilustrada y con referencia primero a las figuras 1-4, una puerta refractaria comprende dos componentes 1 y 2 movibles en torno a goznes verticales 3 y 4, comprendiendo cada componente paneles de acero huecos rellenos con material de aislamiento térmico. Cuando dichos componentes de la puerta
25 están en sus posiciones de cierre ocupando un plano vertical común, el ligero intersticio vertical 5 donde se encuentran los dos componentes de la puerta, está pro-



220529

5 tegido a ambos lados por tiras verticales de acero 6 y 7
que ocultan el intersticio. La tira vertical de acero
6 en un lado de la puerta está unida al componente 1,
de la puerta y la tira de acero correspondiente 7 en el
otro lado de la puerta está unida al segundo componente
2. Con dicha disposición, si se permitiese que se cerra-
ra primero el componente 2 de la puerta, el otro com-
ponente 1 de la puerta no podría cerrarse completamente
debido a las obstrucciones de la tira de acero vertical
10 7, que no permitiría que el componente 1 de la puerta
alcanzase su posición completamente de cierre ya que la
tira vertical 6 no podría rebasar la tira 7.

Para evitar que ocurra esto, el presen-
te invento crea un mecanismo de disparo operado autóma-
15 ticamente, el cual consiste en dos brazos 8 y 9 montados
en un árbol horizontal 10 soportado en cojinetes sen-
cillos 11 en una placa trasera 12 que a su vez está fi-
ja al barrote superior 13 del marco de la puerta. Los
dos brazos 8 y 9 penden normalmente hacia abajo en una
20 dirección inclinada respecto a la vertical (como se mues-
tra en las figura 2 y 3) y cada uno lleva un rodillo o
rueda 14 y 15 en su extremidad libre. El árbol 10 que
soporta los brazos 8 y 9 está montado libremente en sus
cojinetes 11 de modo que en condiciones normales los dos
25 brazos caerá bajo la influencia de la gravedad a su po-
sición más inferior, que está definida por un tope 16,
que se aplica por debajo del brazo más largo 9.



20529

En la parte de arriba del componente 1 de la
puerta que tiene que cerrarse primero hay montada una
placa de percusión 17 de la forma rectilínea que está
inclinada hacia arriba y hacia fuera del componente
de la puerta, siendo la posición de esta placa de per-
cusión tal que según se aproxima el componente 1 de la
puerta a su posición de cierre, la placa chocará y e-
leva el rodillo 14 y el brazo 8.

En el funcionamiento y suponiendo que ambas
puertas están abiertas, si se permite erroneamente que
se cierre primero el componente de la derecha 2, el
rodillo 15 en el brazo 9 del lado derecho del mecanis-
mo de disparo se aplicará primero a la cara interna del
componente 2 de la puerta manteniendola abierta lo su-
ficiente para que se permita que el componente 1 de la
puerta izquierda gire mas allá de él. Esta condición
se ilustra en la figura 5. Un movimiento adicional com-
ponente 1 izquierdo de la puerta traerá la placa de
percusión 17 a aplicación con el rodillo izquierdo 14
y brazo 8, levantando dicho brazo y haciendo girar el
árbol 10 al cual está fijo. Este movimiento eleva am-
bos brazos 8 y 9 y libera el componente 2 izquierdo de
la puerta, para que se cierre en la secuencia adecuada
despues que el componente izquierdo 1 ha alcanzado la
posición de cierre completo. Ambos componentes están
entonces en las posiciones de cierre completo mostra-
da en las figuras 1, 4 y 6. El mecanismo de disparo



220529

5 actua como selector haciendo que sea imposible que los
componentes de la puerta se cierren en el orden incor-
recto, y constituyendo un dispositivo que gira libre-
mente accionado por gravedad que cae siempre automática-
mente a su posición operativa inmediatamente que las puer-
tas han pasado a sus posiciones abiertas. Cuando las
puertas, están cerradas, sin embargo, como se muestra
en la Figura 6, la placa de percusión 17 mantiene el me-
canismo de disparo en su posición levantada permitiendo
10 que las puertas puedan libremente abrirse siempre que
sea necesario.

15 La presente solicitud que corresponde a
la presentada en Gran Bretaña el 8 de Marzo de 1954 ha-
jo el número 6724/54, se acoge a los beneficios del Ar-
tículo 51 del vigente Estatuto-Ley sobre Propiedad In-
dustrial.

-o-o-o-o-o-o-o-o-o-o-o-
-o-o- N o t a -o-o-o-o-
-o-o-o-o-o-o-o-o-o-o-o-

Los puntos de invención, propia y nueva que
se presentan para que sean objeto de la presente soli-
citud de Patente de Invención en España por VEINTE años



220529

son los siguientes:

5 18. - Mejoras introducidas en la construcción de puertas engoznadas de las clase descrita caracterizadas poque las mismas están provistas de un mecanismo de disparo dispuesto para ser levantado por uno de los componentes de la puerta cuando se cierran dichos componentes en el orden correcto y para permitir despues que ambos componentes se muevan a sus posiciones de cierre completo.

10 29. - Mejoras introducidas en la construcción de puertas, caracterizadas por un dispositivo para controlar el funcionamiento de un par de puertas engoznadas que incluye un elemento accionado por gravedad adaptad para caer en la trayectoria de una de las
15 citadas puertas, y un elemento de percusión soportado por la otra de las mencionadas puertas adaptado para levantar el mencionado dispositivo accionado por gravedad para permitir que las puertas se cierren en su orden correcto.

20 30. - Mejoras segun el punto 1 o 2 caracterizadas por un arbol, y un par de brazos que cuelgan de dicho arbol, estando uno de los mencionados brazos dispuestos para obstruir el cierre de una puerta y estando el segundo brazo dispuesto para que sea levantada
25 tada por un miembro soportado por la otra puerta para permitir que se cierre dicha puerta, y para dar lugar a rotación parcial del árbol para quitar el brazo de la trayectoria de movimiento de la puerta primariamente men-



220529

cionada.

5 4^a. - Mejoras según el punto 3, caracteri-
zadas por un árbol horizontal menotado por encima de
las puertas, un par de brazos de longitudes diferentes
que cuelgan del árbol y cada uno de los cuales lleva u-
na rueda o rodillo en su extremidad exterior, y un pica
de percusión soportada por la puerta que tiene que cerrar-
se primero y la cual se aplica al mas corto de los bra-
zos citados para originar la rotación del arbol para
10 quitar ambos brazos de las trayectorias de movimiento
de las puertas.

15 5^a. - Mejoras segun el punto 4, seg'un las
cuales el citado arbol está montado libremente en coji-
netes soportados por el barrote superior del marco de
la puerta y el movimiento hacia abajo de los brazos es-
ta limitado por un dispositivo de tope tambien fijo al
citado barrote.

20 6^a. -- Mejoras introducidas en la construc-
ción de puertas engoznadas.

Tal y como se ha descrito en la Memoria
que antecede, representada en los dibujos que se acompa-
ñan y para los fines que se han especificado.

La presente Memoria consta de ocho hojas
escritas a máquina por una sola de sus caras.

Madrid,

- 7 MAR. 1955

E. A.

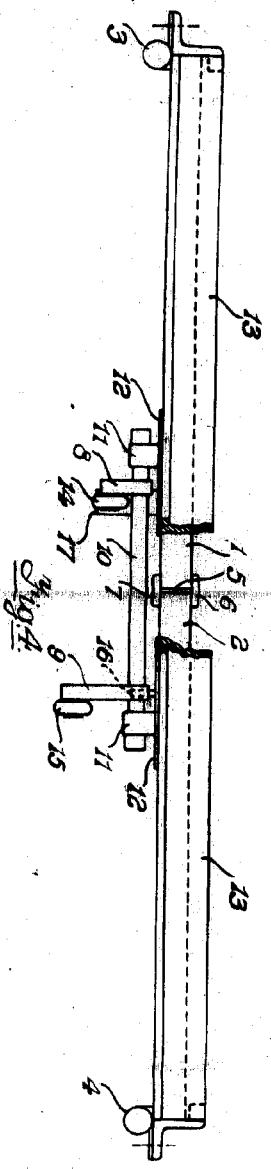
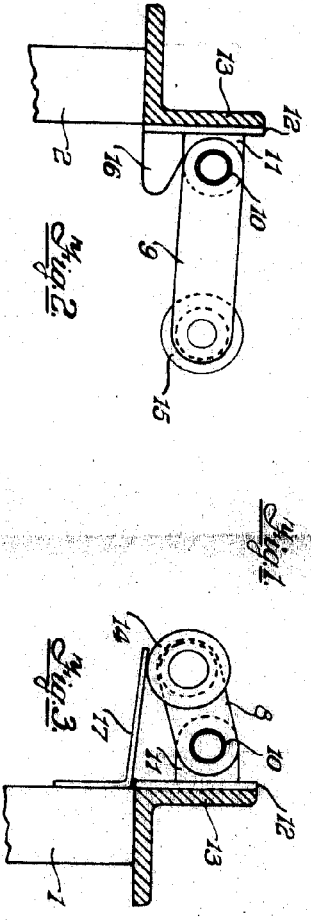
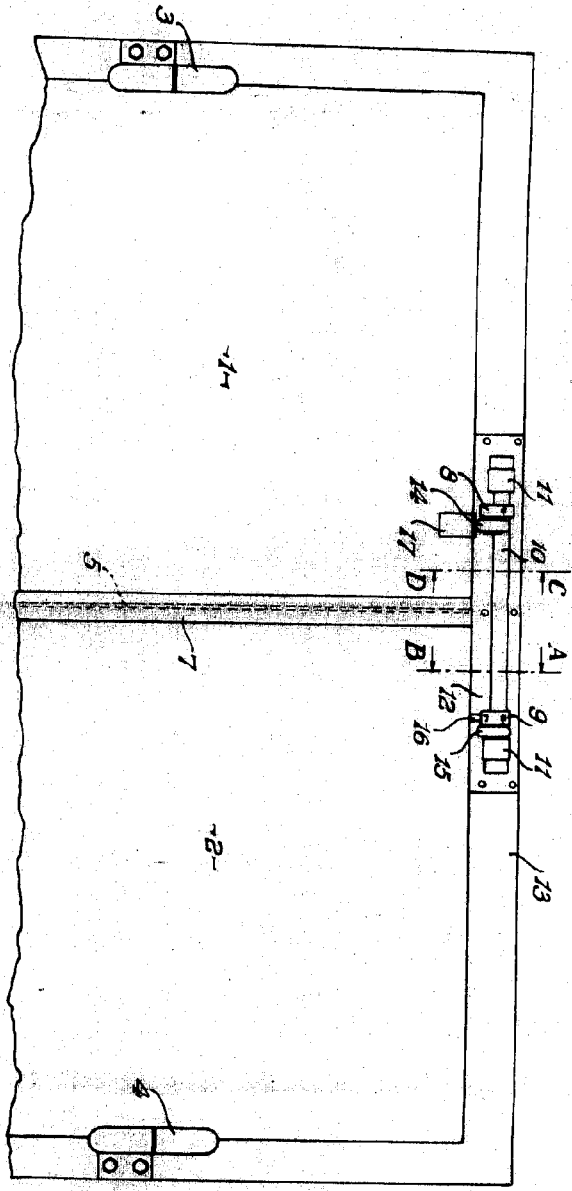
Alberto de Elzaburu

Por Orden

C/rg.

220 529

013549



Ateliers de Construction
GASTON BARBER



220 529

27

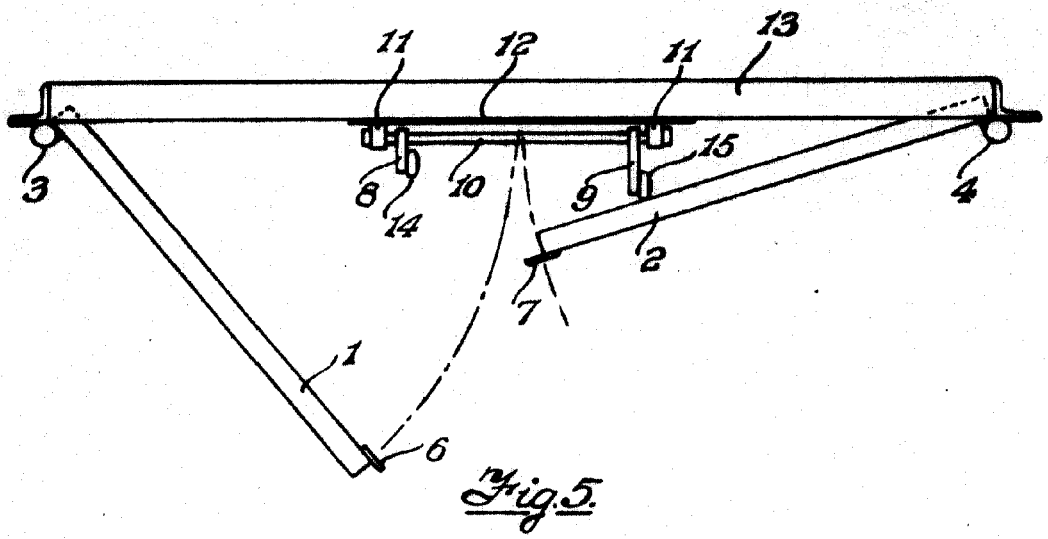


Fig. 5.

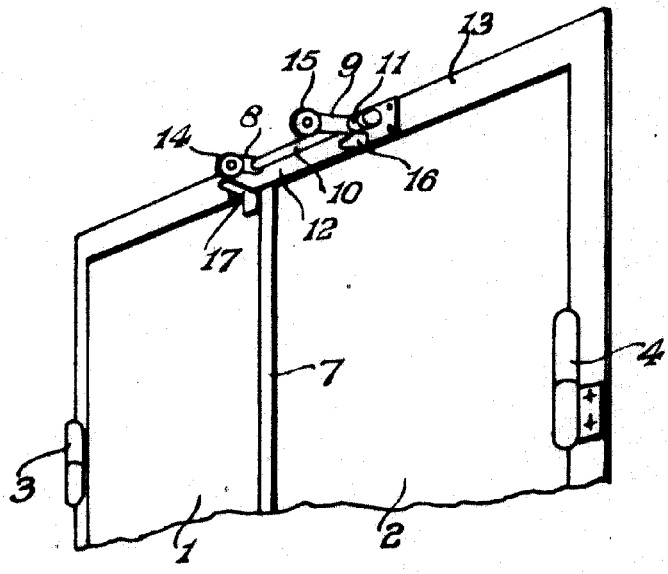


Fig. 6.

Alberto de Elzabura
D. de Madrid