



220.527

No. 220.527

# MEMORIA DESCRIPTIVA

correspondiente a la solicitud de concesión de un...

## MODELO DE UTILIDAD

SOLICITANTE: D. ANTONIO DEL ARCO ALVAREZ

RESIDENCIA: Joaquín García Morato, 1º, 4, MADRID

ENUNCIADO: DISPOSITIVO AVISADOR DEL CONTENIDO DE

GAS LICUADO EN UN RECIPIENTE.

Prioridad: Patente ..... n.º ..... del .....



1 El Estatuto vigente sobre Propiedad Industrial, de  
26 de Julio de 1929, en su texto refundido publicado el 30  
de Abril de 1930, establece los caracteres de patentabili-  
5 objeto obtener ventajas sobre lo ya conocido, admitiendo  
por consiguiente como patentables, las nuevas máquinas, a-  
paratos, instrumentos, procesos de fabricación, etc. La am-  
plitud de conceptos previstos como patentables, ha llevado  
al legislador a aclarar (Artº. 46) que la enumeración con-  
10 tenida en dicho cuerpo legal es puramente enunciativa y no  
limitativa, haciéndola extensiva incluso a los descubrimien-  
tos de tipo científico (Artº. 47).

15 El Decreto de 26 de Diciembre de 1947, recogiendo  
la Orden de 18 de Noviembre de 1935, confirma el criterio  
legal de que también serán patentables los instrumentos, ob-  
jetos, o partes de los mismos, que aporten a la función a  
que son destinados, un beneficio o efecto nuevo, y en defi-  
nitiva que constituyan una mejora sustancial sobre lo ante-  
riormente conocido.

20 Pues bien, a tenor de lo expuesto, y en base al ar-  
ticulado que recoge los conceptos expresados, debe conside-  
rarse, que la invención a que se refiere la presente memo-  
ria, constituye una novedad industrial, con características  
y ventajas que la hacen merecedora del privilegio de explo-  
tación exclusiva que por ella se solicita, premiando así  
25 los méritos de quien aporta a la industria del país una me-  
jora efectiva y precisamente comprendida entre las enuncia-  
das por la Ley como patentables. (Arts. 46 y 47 en relación  
con el 171, en su nueva redacción afectada por la Orden de  
30 18 de Noviembre de 1.935).



1  
5  
10  
15  
20  
25  
30

La presente invención, según se deduce del enunciado de esta memoria descriptiva, consiste en un dispositivo avisador del contenido de gas licuado en un recipiente, especialmente concebido para su aplicación a las botellas de gas de uso doméstico y cuya finalidad es informar al usuario en todo momento del volumen de gas que existe en la bombona a fin de que éste pueda solicitar de la compañía suministradora una nueva botella de gas con tiempo suficiente, antes de haber agotado por completo el gas existente en la bombona en uso.

Actualmente, el usuario en previsión de no quedarse sin gas, opta o bien por la solución de tener una bombona de reserva, lo cual, además del desembolso correspondiente, exige la disposición de un lugar de almacenamiento permanente para la bombona de reserva, o bien solicita una nueva bombona bastante antes de haber terminado la que tiene en uso, con el consiguiente desperdicio de gas.

Tratando de dar solución a estos problemas se conocen diversos aparatos, que tratan de determinar el contenido de gas de la bombona mediante la operación de efectuar una pesada de la misma.

Estos dispositivos resultan de todo punto inoperantes, dado que existen diversos tipos de bombonas, las cuales presentan pesos muy variables al provenir de distintos fabricantes.

Dado que en las pesadas realizada queda incluido el peso de la propia bombona y puesto que estos pesos pueden tener variaciones de varios kilos, se comprende fácilmente que el margen de error de estos dispositivos es lo suficientemente amplio como para determinar la total -



1 invalidez de los mismos.

5 Los aparatos más completos, que se basan en efectuar una tara del recipiente, resultan caros y de uso complicados, resultando también inexactos, ya que la tara que el mencionado recipiente debe de registrar marcada sobre el mismo, varía con el tiempo en función de la larga vida de estos recipientes y a causa del hecho de que en el interior de los mismos se van depositando residuos que al cabo de cierto tiempo llegan a tener una magnitud considerable.

10

15 El dispositivo que ahora se presenta, soluciona por completo todos estos problemas, ya que la tara de el recipiente o bombona, no influye en absoluto a la hora de determinar el volumen de líquido existente en el mismo.

20 Esencialmente, consiste en un elemento soporte de la bombona, el cual es susceptible de desplazamientos verticales, en contra de la tensión de uno o varios resortes en espiral, de tal forma que la mayor o menor complejión de estos muelles será función de el peso de la bombona. En estas condiciones, al depositar la bombona sobre la plataforma, los muelles anteriormente citados, descenderán hasta un determinado punto, e irán recuperándose paulatinamente a medida que se va consumiendo el gas de la bombona, con lo cual ésta observará un movimiento ascendente directamente proporcional al volumen de gas consumido.

25

30 Este desplazamiento de la bombona, se refleja en una escala graduada mediante una aguja señalizadora la cual se relaciona mediante un juego de palancas con efecto multiplicador, a un extremo de accionamiento que se fija



1 a la bombona por medios convencionales como puede ser por imantación o por medio de una ventosa.

5 Una vez posicionada la bombona sobre la mencionada plataforma, se une su ventosa o su extremo imantado a la zona de la misma correspondiente al efecto de que la aguja indicadora señale la posición de bombona llena en la escala graduada. A medida que el gas se va consumiendo, la mencionada aguja irá recorriendo la escala graduada de tal manera que alcanzará el punto 0, justamente cuando se termine el gas existente en la bombona. De esta manera podrá en todo momento conocerse el volumen de gas que aún queda en la bombona.-

10

15



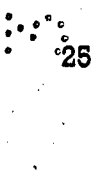
Para complementar la descripción que se está realizando y con objeto de ayudar a una mejor comprensión de las características del invento, se acompaña a la presente memoria descriptiva, como parte integrante de la misma, de una hoja única de planos en la que con carácter ilustrativo y no limitativo, se ha representado lo siguiente:

20



La primera figura muestra un alzado lateral de una bombona de gas, dispuesta sobre la plataforma de sustentación objeto de la invención, la cual ha sido seccionada en orden a dejar ver mejor su estructura y en la que el elemento marcador ha sido representado de una manera esquemática.

25



La segunda y última figura, corresponde a una vista del dispositivo marcador, que incorpora una variante de realización según la cual el mencionado dispositivo incorpora además de la aguja señalizadora, un circuito eléctrico de accionamiento de una alarma, al lle-

30



1 gar el volumen de gas a un valor preestablecido.

5 A la vista de estas figuras, se observa como la bombona de gas 1, se dispone sobre una plataforma de sustentación constituida por dos elementos cilíndricos 2 y 3 carentes de una de sus bases, que se montan constituyendo un tubo telescópico, en el interior del cual se alojan varios resortes espirales 4, encargados de mantener distanciados los citados elementos 2 y 3.

10 A la superficie lateral de la bombona 1, se fija un elemento 5, constituido por una ventosa, o una pieza imantada cualquiera, la cual se desplaza en sentido vertical arrastrada por la bombona en el movimiento de ésta, transmitiendo este movimiento mediante un juego de palancas con efecto multiplicador 6, a una aguja indicadora 7, la cual incide sobre una escala graduada 8.

15  
20  
25 En estas condiciones y como anteriormente se ha dicho, al depositar la bombona 1, sobre la plataforma 2-3, los resortes 4 cederán hasta un determinado punto descendiendo la mencionada bombona 1, hasta un límite inferior. En este momento, se fija el elemento adhesivo 5, al lugar conveniente de la pared de la bombona 1, de tal manera que el extremo de la aguja indicadora 7, indique sobre la escala graduada 8, el punto correspondiente al estado de bombona llena.

30 A medida que la bombona 1, va perdiendo gas, al disminuir su peso los citados resortes 4, harán que dicha bombona se desplace verticalmente hacia arriba, arrastrando al elemento adhesivo 5, y haciendo por consiguiente bascular a la aguja 7, la cual irá indicando en todo momento el volumen de gas que queda en la bombona.



1

Debidamente calibrado el conjunto, cuando la bombona se quede vacía, coincidirá con la posición de la aguja 7 en el punto 0 de la escala graduada 8.

5

Como una variante de realización del dispositivo, puede dotarse al elemento indicador de un circuito 9, provisto de contactos 10, accionados por la propia aguja indicadora en su recorrido, de tal manera que al llegar ésta a un determinado punto próximo a la terminación del gas, dichos contactos cerrarán el circuito activando un elemento avisador óptico o acústico.

10

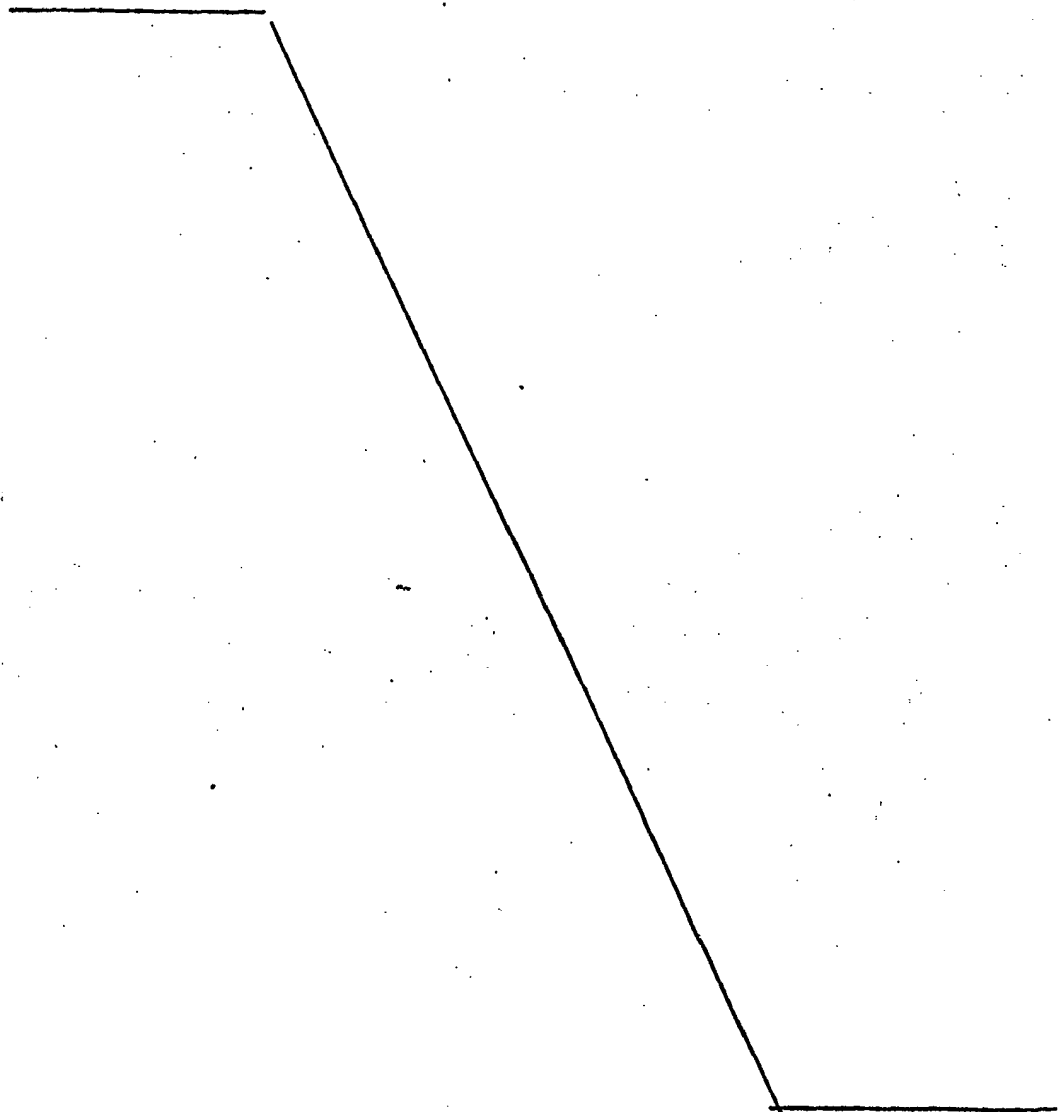
15



20

25

30





1 Hecha la descripción a que se refiere la memoria  
que antecede, es preciso insistir en que los detalles de  
realización de la idea expuesta, pueden variar, es decir,  
que pueden sufrir pequeñas alteraciones, basadas siempre  
5 en los principios fundamentales de la idea, que son en esen-  
cia los que quedan reflejados en los párrafos de la descrip-  
ción hecha. En efecto, el Artículo 48 del Estatuto vigente  
sobre Propiedad Industrial, establece como no patentables,  
en su apartado tercero, "los cambios de forma, dimensiones,  
10 proporciones y materias de un objeto ya patentado" fijando  
así el criterio del legislador en el sentido de que paten-  
tada una idea que pueda dar lugar a una realidad práctica  
e industrializable, nadie podrá apoyarse en ella para, a  
pretexto de haber introducido ligeras modificaciones, pre-  
sentarla como nueva y propia.

15 Este principio, en cuanto al alcance de la protec-  
ción del objeto patentado se refiere, se halla confirmado  
por numerosas Sentencias del Tribunal Supremo, y entre -  
ellas, como más terminantes, en las de fechas 16 de octubre  
de 1954, 23 de enero de 1959, 20 de marzo de 1964 y otras.

20 Establecido el concepto expresado, en cuanto a la  
amplitud que debe darse a la protección solicitada, se re-  
dacta a continuación la Nota de Reivindicaciones, de acuer-  
do con lo que se establece en el último párrafo del apar-  
tado tercero del Artículo 100 de la Ley, sintetizando así  
las novedades que se desean reivindicar:

#### NOTA DE REIVINDICACIONES

25 En resumen, el privilegio de explotación exclusi-  
va que se solicita, recaerá sobre las reivindicaciones si-  
guientes:

30



1  
5  
10  
15  
20  
25  
30

1. DISPOSITIVO AVISADOR DEL CONTENIDO DE GAS LICUADO EN UN RECIPIENTE, que estando especialmente concebido para su utilización en botella de gas de uso doméstico, esencialmente se caracteriza por estar constituido por un elemento soporte del recipiente, el cual presenta una doble plataforma, con sus elementos unidos, a través de medios elásticos, los cuales se deforman por efecto del peso del recipiente, permitiendo un desplazamiento del mismo según un eje vertical y hacia abajo, con el posterior desplazamiento paulatino en sentido contrario, a medida que el volumen de gas contenido en el recipiente va disminuyendo, el cual se refleja en un indicador, conformado mediante un juego de palancas con efecto multiplicador, provisto en uno de sus extremos de un imán, ventosa o cualquier otro tipo de adhesivo, para su unión al recipiente una vez dispuesto éste sobre el soporte, mientras que por el otro termina en una aguja que incide sobre una escala graduada.

2. DISPOSITIVO AVISADOR DEL CONTENIDO DE GAS LICUADO EN UN RECIPIENTE, según reivindicación 1ª, caracterizado porque el mencionado juego de palancas con efecto multiplicador, puede incorporar en su extremo libre junto con la aguja indicadora o sustituyendo a la misma, un determinado contacto eléctrico que es accionado por el propio juego de palancas al llegar el volumen de gas contenido en el recipiente a un valor preestablecido, cerrando un circuito eléctrico alimentador de un avisador óptico o acústico.

3. Se reivindica por último, como objeto sobre el que ha de recaer el Modelo de Utilidad que se so-



1      lícita: DISPOSITIVO AVISADOR DEL CONTENIDO DE GAS LICUADO  
EN UN RECIPIENTE.

5      Todo tal y como queda descrito y reivindicado en la presente memoria descriptiva que consta de diez páginas mecanografiadas y dibujos adjuntos.

Madrid, 26 de abril de 1976

BERNARDO UNGRIA  
P.P.

10

15

20

25

30



FIG-1

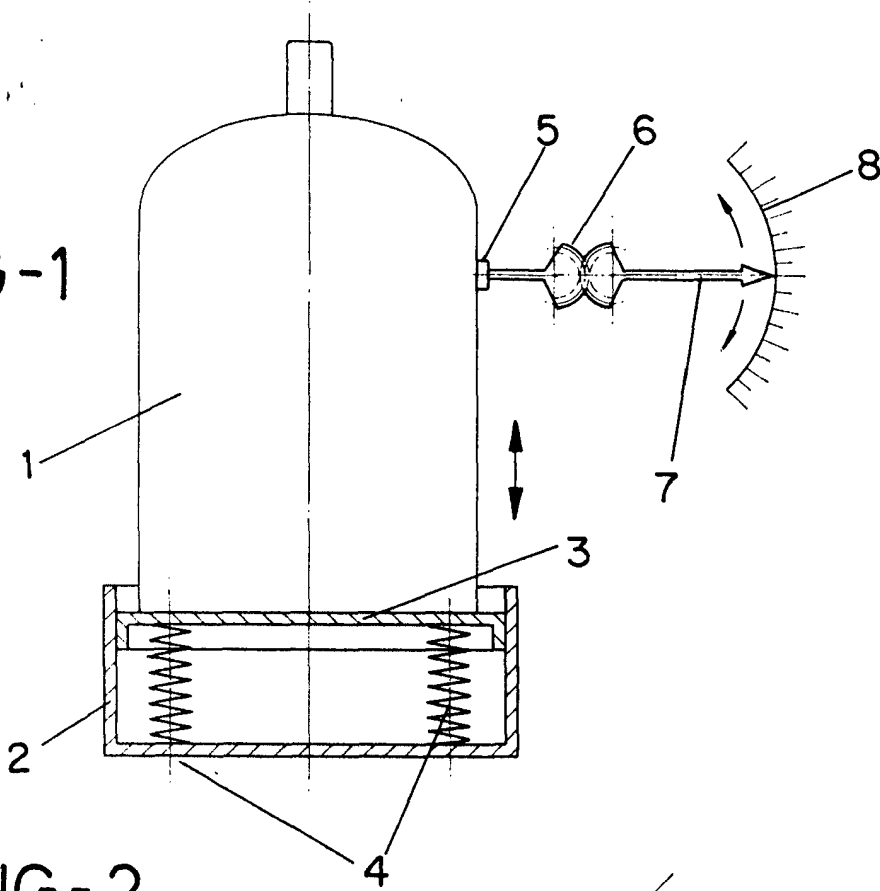
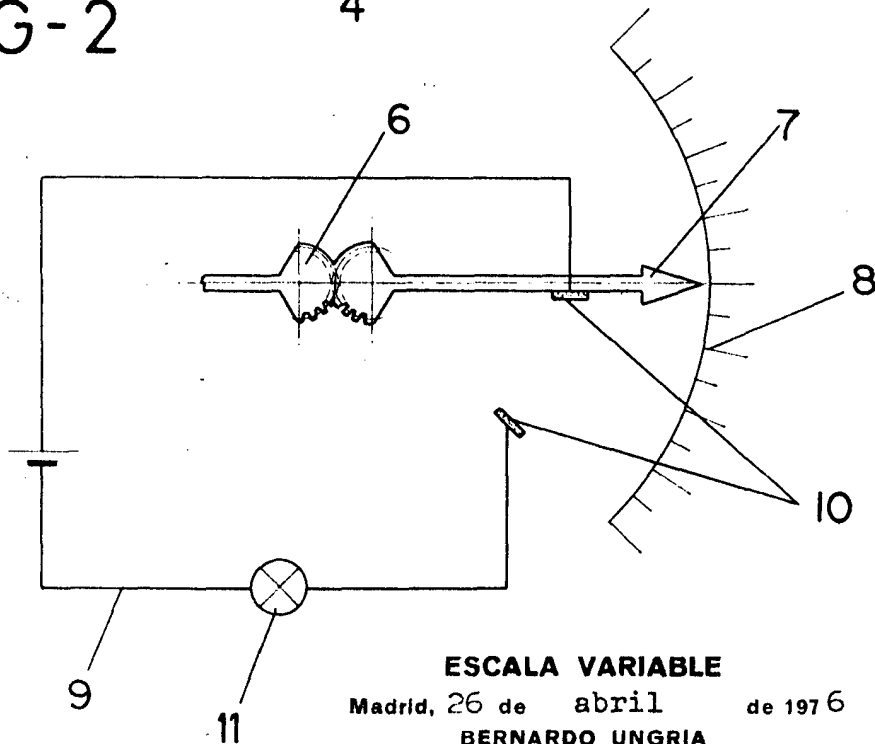


FIG-2



**ESCALA VARIABLE**

Madrid, 26 de abril de 1976

**BERNARDO UNGRIA**

P. P.