



ESPAÑA

①⑨ ES	①①	NUMERO	220522	①⑩ Y
	②①			
	②②	FECHA DE PRESENTACION	26 ABR. 1976	

MODELO DE UTILIDAD

220522

③① PRIORIDADES:	③② FECHA	③③ PAIS
③① NUMERO		

④⑦ FECHA DE PUBLICIDAD	⑤① CLASIFICACION INTERNACIONAL
	A47C

⑤④ TITULO DE LA INVENCIÓN
"Mueble de descanso"

⑦① SOLICITANTE (S)
Martin Huber

DOMICILIO DEL SOLICITANTE
Alte Landstr, 92 8700 Küsnacht (Suiza)

⑦② INVENTOR (ES)

⑦③ TITULAR (ES)

⑦④ REPRESENTANTE
D, Pedro SUGRAÑES FERRER Ag. Of. Prop. Ind. BARCELONA- Rambla de Cataluña, 82

MODELO DE UTILIDAD

"Mueble de descanso"

MEMORIA DESCRIPTIVA

Concierne el presente Modelo de Utilidad a un especial  
5 mueble de descanso, tipo hamaca, que se distingue por sus  
especiales particularidades estructurales. De un modo con-  
creto, este mueble ofrece las especiales ventajas de ser  
desmontable y transportable ocupando, estando desarmado,  
un volumen extraordinariamente reducido; y hallándose mon-  
10 tado permite ubicar la hamaca que comprende en la posición  
que se estime más conveniente, sin precisar el auxilio de  
medio complementario alguno tal como árbol, tronco o sopor-  
te adicional.

Caracteriza al mueble de referencia, el hecho de compren-  
15 der una base y dos soportes gemelos acoplables a la misma,  
con facultad de fácil desmontaje, estando compuesta la citada  
base por dos largueros iguales precisamente vinculados por  
dos travesaños que respectivamente son constitutivos del tra-  
mo inferior de los soportes gemelos asimismo comprensivos de  
20 correspondientes pares de montantes convergentes rematados en  
el extremo superior por un manguito de sujeción respectivo des-  
tinado cada uno a sujetar un extremo de la hamaca que se ex-  
tiende entre ambos, viniendo sustentado todo el conjunto por  
un juego de cuatro cables enlazados dos a dos por un respecti-  
25 vo tensor intermedio y que, pasando por los orificios longi-  
tudinales que a tal efecto atraviesan a los referidos manguito-

tos, se extienden de uno a otro de los largueros de la base en la cual se hallan anclados.

Es también característico en el Modelo de referencia, el hecho de que uno de los extremos de los citados largueros lleva  
5 va montada una respectiva rueda.

En las hojas de dibujos que acompañan a la presente memoria se ilustra una ejecución preferente del mueble según el presente Modelo de Utilidad. En este ejemplo se da específica solución a detalles secundarios que, como es obvio, podrán va-  
10 riar sin que ello afecte a la esencialidad reivindicada por hallarse dentro del ámbito de sus equivalentes.

La Figura 1, es una vista de lado, esencialmente esquemática.

La Figura 2, es una vista en planta que se corresponde po-  
15 sicionalmente con la figura precedente.

La Figura 3, es una perspectiva a mayor escala que permite apreciar con mayor exactitud el trayecto de los cables sus  
tentadores y otros detalles.

La Figura 4, es un detalle, todavía a escala mayor, que  
20 muestra tan solo parcialmente el mueble.

La Figura 5, es igualmente un detalle, en perspectiva, de uno de los extremos de la zona inferior.

Y la Figura 6, es otro detalle correspondiente, en esta ocasión, a uno de los extremos de la zona superior.

25 Tal como puede comprobarse en los diversos dibujos, y especialmente en la figura 3, el mueble comprende una base B y dos soportes S gemelos acoplables a la misma. La base está formada por dos largueros 1-1' iguales dispuestos con mutuo paralelismo, en uno de cuyos extremos se configura una hor-

quilla 2-2' respectiva que lleva montada correspondiente  
rueda 3-3' destinada a facilitar el cómodo desplazamiento  
del conjunto al estar montado. Elemento importante de los  
dos soportes gemelos S es el respectivo travesaño inferior  
5 4 y 5 que cumplen precisamente la especial misión de vincu-  
lar a los dos citados largueros 1-1', con facultad de fácil  
montaje y desmontaje; a tal efecto, podrá adaptarse cualquier  
sistema de sujeción y fijación que se considere oportuno,  
tal como eje central con tuercas extremas, o bien muñones ex-  
10 tremos fileteados asimismo sujetos mediante tuercas.

Complementan a los soportes gemelos S, respectivos pares  
de montantes convergentes 6-6' y 7-7', rematados por corres-  
pondientes manguitos de sujeción 8 y 9 que los unen por sus  
extremos superiores. Orificios 10 y 11 atraviesan longitudinal-  
15 mente a los referidos manguitos 8 y 9, de manera que el juego  
de cables de sustentación C, formado por cuatro cables  $C_1$ - $C_2$ -  
 $C_3$  y  $C_4$  atraviesa tales orificios 10 y 11 ordenada y combinada-  
mente para establecer la sustentación del conjunto, y particular-  
mente la sustentación de los dos soportes gemelos S. Estos cua-  
20 tro cables  $C_1$ - $C_2$ - $C_3$  y  $C_4$  vienen vinculados dos a dos por un respecti-  
vo tensor intermedio 12-12'. Las figura 2, 3, 4 y 5 muestran  
de un modo especial el modo de venir dispuestos dichos tenso-  
res 12-12'.

Según el ejemplo ilustrado en los dibujos, los cables  $C_1$   
25 y  $C_3$  se hallan mutuamente enlazados por el tensor intermedio  
12', y los cables  $C_2$  y  $C_4$  vienen a su vez enlazados por el  
tensor 12. Cada uno de los cables  $C_1$ - $C_2$ - $C_3$  y  $C_4$  va sujeto  
por un extremo a un correspondiente extremo de un larguero 1  
o 1', en un correspondiente punto de anclaje 13-13'-14 y 14',  
30 y asciende hasta el manguito 8 o 9 más inmediato para atrave-

sarlo, por el orificio pasante 10 u 11, y descender seguidamente orientándose el larguero opuesto al de partida y enlazar con el cable C que sigue camino simétrico y parte del punto de anclaje opuesto del mismo larguero que es punto de partida de cada cable considerado. Tal como se ha dicho, dicho  
5 enlace entre dos cables  $C_1 - C_3$  y  $C_2 - C_4$  tiene lugar con la intermediación del respectivo tensor 12 o 12'.

Siguiendo el ejemplo gráfico de los dibujos, y de un modo especial la figura 3, puede comprobarse como del punto de anclaje 14 parte el cable  $C_3$  el cual atravesando el manguito 9  
10 por el interior de su orificio pasante 11 sobresale al otro lado y se dirige hacia el larguero opuesto 1' al de partida; desciende hacia la zona central de este larguero opuesto 1' donde sujeta el otro extremo en un tensor 12' que por el enganche opuesto lleva a su vez atado el cable  $C_1$  que siguiendo camino simétrico procede del punto de anclaje 13 situado  
15 cerca de la rueda 3, en la horquilla 2. De semejante modo sigue su camino el cable  $C_4$ , uno de cuyos extremos arranca del punto de anclaje 14' situado en el larguero 1'. Los detalles  
20 de las figuras 4 y 5 permiten constatar, todavía con mayor precisión, lo precedentemente descrito.

Sustentados de tal manera los soportes gemelos S, sirven para asegurar el correcto montaje de una lamaca H, que con el auxilio de un medio de enganche, tal como una cuerda o braman-  
25 te 15 y 16 para cada extremo va sujeta a los manguitos de sujeción 8 y 9 ya citados. El detalle de la figura 6 es especialmente ilustrativo de esta característica, viéndose el otro extremo del mueble, también con bastante detalle, en la figura 4.

Es obvio que para mejor y más idóneamente disponer los diversos elementos componentes de este modelo, podrán emplearse medios auxiliares de montaje. Como ejemplo, se cita la existencia de guías 17-17', dispuestas en los largueros 1 y 1' cuya misión es la de orientar los cables C, que provinientes de los manguitos 8 y 9 se dirigen hacia los tensores 12 y 12'; en la figura 4, y también en la figura 5, se comprueba con adecuada precisión la existencia de tales guías 17 y 17'.

De las particularidades constructivas descritas, se deduce la relevante funcionalidad de este mueble; a las relevantes ventajas que en orden a la comodidad se dan en este nuevo mueble, se añade la extraordinaria utilidad que deriva del hecho de que todo el conjunto puede ser muy fácilmente desmontado al objeto de ser trasladado a voluntad sin que ello signifique ningún especial estorbo.

Como se comprende, no afectará a la esencialidad de lo reivindicado la modificación de formas que no altere la funcionalidad descrita, así como el empleo de los materiales que se estime oportuno para cada caso. En particular, la hamaca H o elemento específico de descanso adoptado, podrá tener sus propias peculiaridades tanto estructurales como funcionales sin que ello afecte a la novedad de lo reivindicado con la presente solicitud. En lo que concierne a la naturaleza de los cables sustentadores, es obvio que podrá ser cualquiera útil a los efectos deseados.

Cualquier otro detalle secundario, también podrá ser alterado sin que ello afecte la esencia de la novedad.

REIVINDICACIONES

Se reivindica como objeto del presente Modelo de Utilidad:

1º.- Mueble de descanso, que se caracteriza por el hecho  
5 de comprender una base y dos soportes gemélos acoplables a la  
misma, con facultad de fácil desmontaje, estando compuesta la  
citada base por dos largueros iguales precisamente vinculados  
por dos travesaños que respectivamente son constitutivos del  
tramo inferior de los soportes gemelos asimismo comprensivos  
10 de correspondientes pares de montantes convergentes rematados  
en el extremo superior por un manguito de sujeción respectivo  
destinado cada uno a sujetar un extremo de la hamaca o similar  
que se extiende entre ambos, viniendo sustentado todo el con-  
junto por un juego de cuatro cables enlazados dos a dos por un  
15 respectivo tensor intermedio y que, pasando por los orificios  
longitudinales que a tal efecto atraviesan a los referidos  
manguitos, se extienden de uno a otro de los largueros de la  
base en la cual se hallan anclados.

2º.- Mueble de descanso según la reivindicación 1), que se  
20 caracteriza por el hecho de que uno de los extremos de los ci-  
tados largueros lleva montada una respectiva rueda.

3º.- "MUEBLE DE DESCANSO.

Consta la presenta memoria de siete hojas foliadas y me-  
canografiadas por una sola cara, acompañadas de dos hojas de

dibujos.

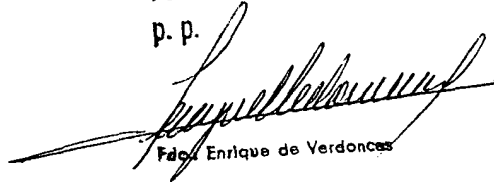
Madrid, 1911

Martin HUBER

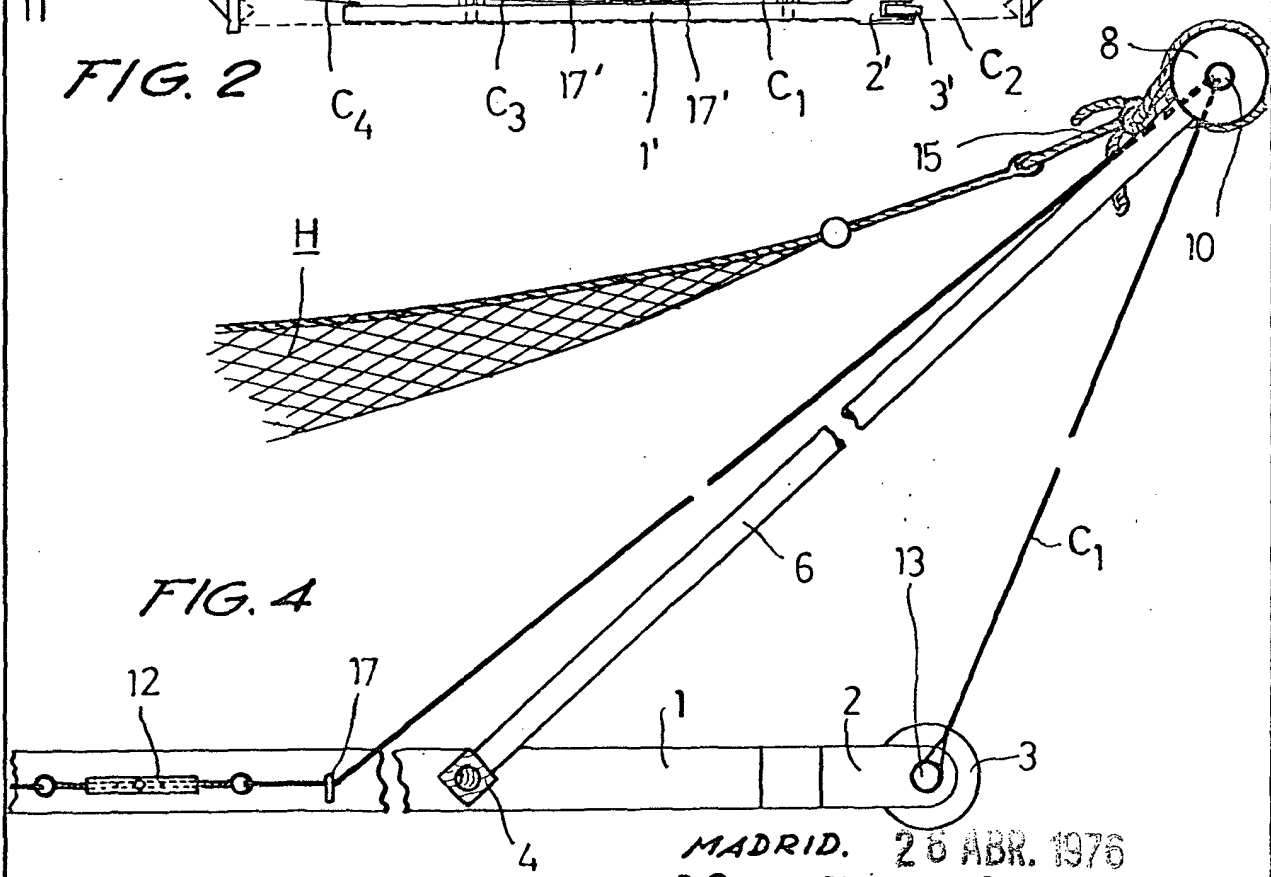
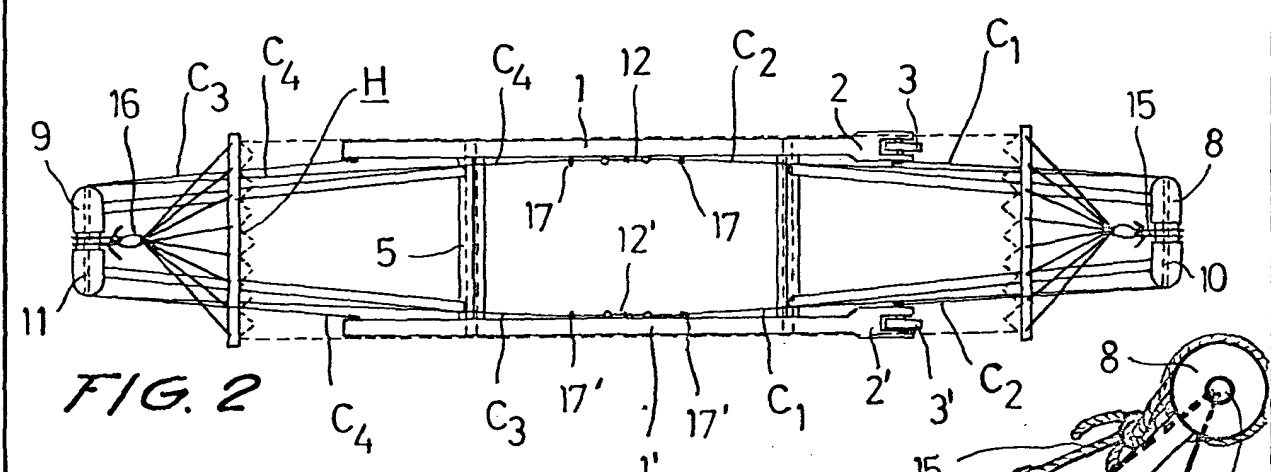
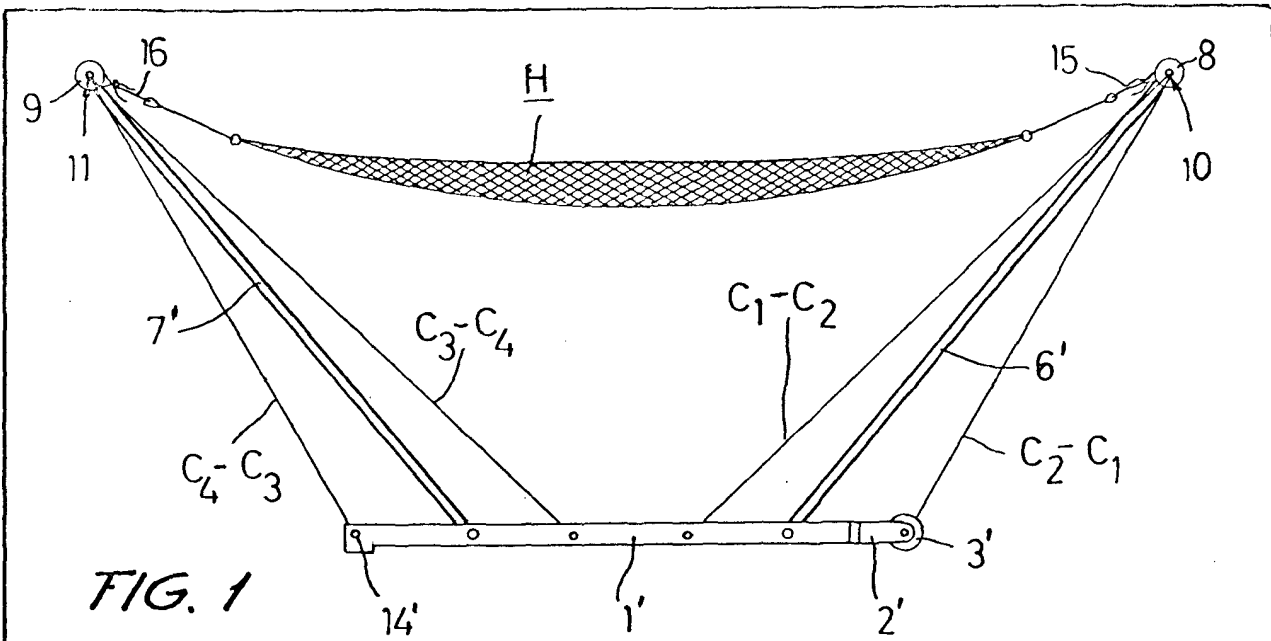
p.a.

PEDRO SUGRANES FERRER

p. p.



Fdo. Enrique de Verdonces



MADRID. 26 ABR. 1976  
p.a. PEDRO SUGRAÑES FERRER  
P.D.

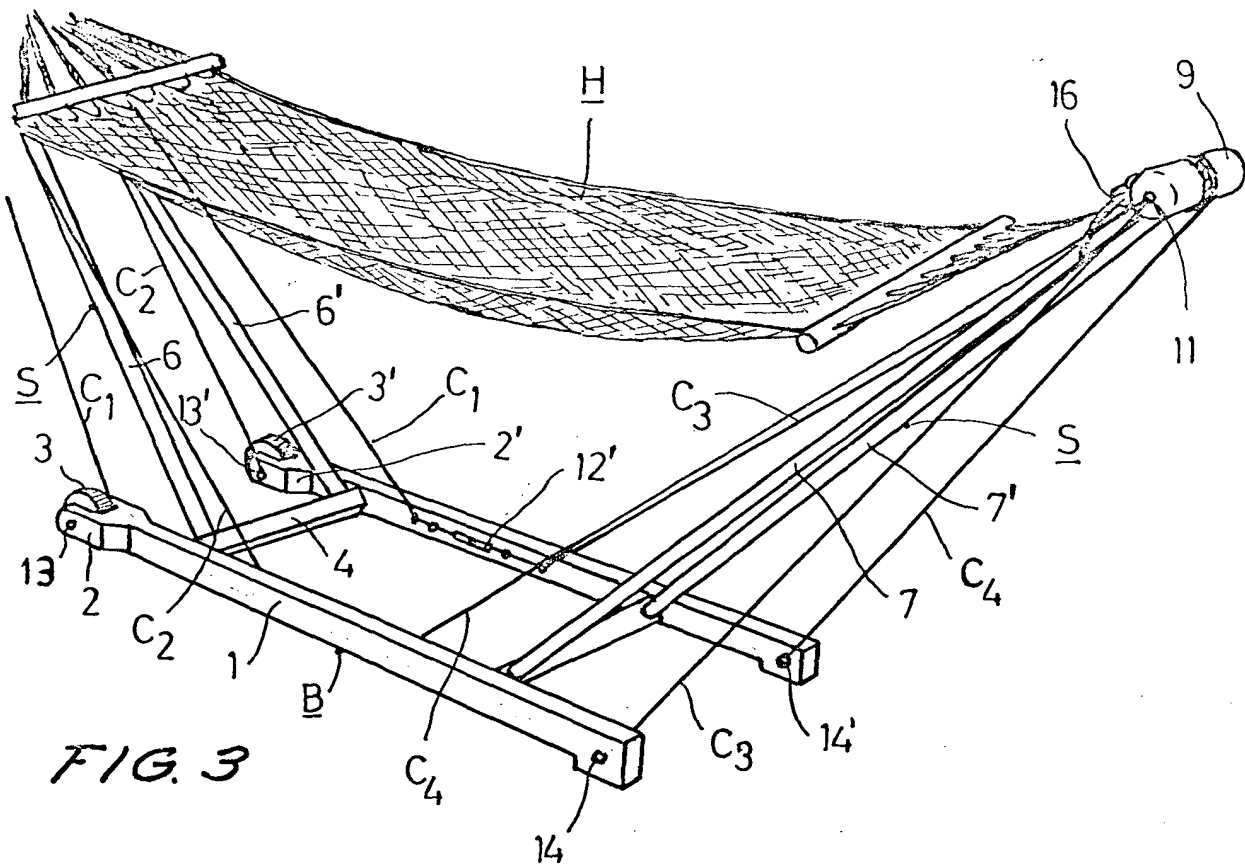


FIG. 3

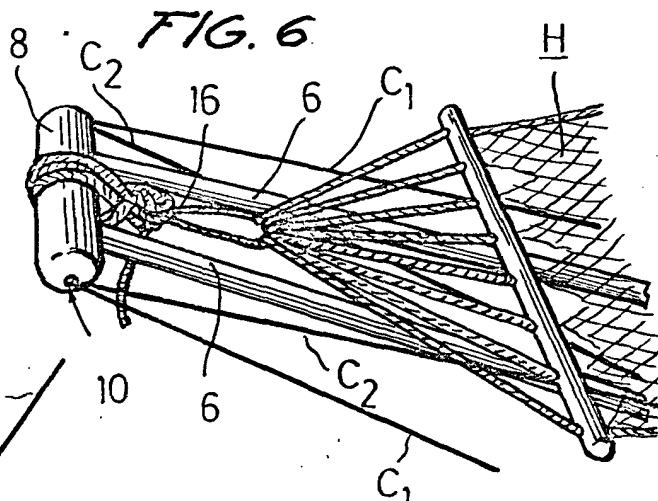


FIG. 6

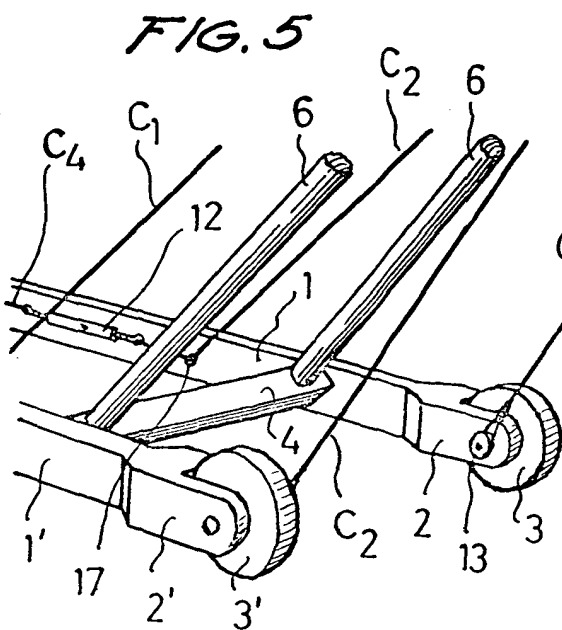


FIG. 5

MADRID. 26 ABR. 1976  
p.a.

PEDRO SUGRAÑES FERRER

p. p.

Foto: Enrique de Verdoncas

ESCALA VARIABLE