



7 MAR 6

220519

220519

MALA REPRODUCCION
POR DEFECTO DEL ORIGINAL

P A T E N T E

D E

I N T R O D U C C I O N

por "UN APARATO ELECTRO CENTRIFUGADOR PARA LABORATORIO", a favor de Don MARTÍN HERNÁNDEZ ROIG, de nacionalidad española, domiciliado en BARCELONA, calle de Torre Vélez, nº 37.

= . =

MEMORIA DESCRIPTIVA

La presente invención se refiere a un aparato centrifugador para laboratorio.

El aparato que se describe y reivindica comprende una posición invariable de los tubos a centrifugar, medios para mantener estos tubos en dicha posición que esencialmente es inclinada con el fondo hacia abajo definiendo en su rotación una superficie cónica, pantalla cónica protectora de los citados tubos en su rotación y una base con cámara para soporte de un electro motor de eje vertical, operativamente dispuesto para acoplar su eje directamente al medio soporte y giratorio

220519



portador de los tubos mencionados.

5. La cámara porta electro motor, se halla amparada por una protección marginal suficientemente separada del cuerpo de aquel, al que no pueden alcanzar ningún elemento o agente nocivo y al exterior lleva la palanca de resotato para las adecuadas variaciones de velocidad de rotación.

10. Con el fin de facilitar la explicación, se acompaña a la presente memoria, una lámina de dibujos, en la que se ha representado un caso de realización, que se cita a título de ejemplo.

En el dibujo:

la figura, representa en alzado y sección diametral, el conjunto del aparato.

15. Consiste en un basamento general 1 en el que, se halla una cámara central 2 que sostiene al electro motor 3 de eje vertical, regido por el reostato 4 con mando 5 al exterior.

20. El eje 6 del electro motor, se enchufa en el cuerpo 7 del porta tubos 8, constituido este porta tubos por un cono o embudo del cual salen radialmente los casquillos 9 con adecuada inclinación, para que los tubos 10 alojados en ellos, se encuentran según se ha concebido el aparato, esto es, fijos y en su giro describirán una superficie cónica.

25. El campo rotatorio de los tubos se halla protegido por la envoltura cónica 11 que puede o no girar con ellos y permite la ventilación por la parte inferior de su borde.

30. Esta envoltura se ha representado en la figura limitada en su altura sin alcanzar al cuerpo inferior, no obstante, la invención no es alterada, cuando la envoltura mencionada, en su mayor altura, alcance y envuelva al cuerpo inferior, tal es el caso de envoltura fija, quedando así todo el aparato

22 (5) 9



completamente protegido.

5. En la cámara porta electro motor, se ha previsto una rangua inferior 12 para el extremo de eje inferior y los tubos porta escobillas 13 y 14, regulables a voluntad con facilidad de acceso desde el exterior, por lo que, el conjunto del aparato es revisable y susceptible del adecuado control.

10. Dentro de su esencialidad, puede la invención llevarse a la práctica en otras formas de realización, que difieran en detalle de las indicadas a título de ejemplo, en la descripción, a las cuales alcanzará igualmente la protección que se recaba. Podrá, pues, construirse en cualquier forma y tamaño con los materiales más adecuados por quedar todo ello comprendido en el espíritu de las reivindicaciones.

= . =

N O T A

15. Descrito el objeto y utilidad de la invención, lo que se declara como no divulgado ni practicado en España, comprenden de las siguientes reivindicaciones:

20. 1. Un aparato electro centrifugador para laboratorio, caracterizado esencialmente por estar constituido por un sistema rotatorio en el cual, los tubos a centrifugar se mantienen en posición fija y substancialmente inclinada para definir en su rotación una superficie cónica de centrifugación, comprendiendo medios para mantener a los tubos en la posición rígida indicada, medios protectores de la zona de centrifugación y medios soporte comprendiendo estos una cámara portadora
25. de un electro motor, un cuerpo porta escobillas y un mando de

220519



regulación de velocidad integrado por un reostato con palanca de maniobra al exterior.

5. 2. Un aparato según la anterior reivindicación, en el que, los medios para mantener en posición fija a los tubos a centrifugar consiste en un cuerpo cónico o similar en posición invertida y esencialmente rígido. en las paredes del cual, salen al exterior casquillos tubulares en disposición radial y orientados en posición cercana a la normal a la citada superficie, para mantener siempre una dirección de conducción hacia la zona inferior del sistema.

10. 3. Un aparato según las reivindicaciones 1 y 2, en el que, los medios protectores de la zona de centrifugación consisten en una pantalla que parte de la embocadura superior del cono de sostén de los tubos y se extiende sea hasta la zona límite de estos tubos o bien rebasando esta zona alcanza los bordes de la base de sustentación.

15. 4. Un aparato según las reivindicaciones 1 a 3, en el que, en la base de sustentación se halla una cámara para sostener invariablemente a un electro motor de eje vertical, la cual cámara comprende en la cara inferior una rangua para dicho eje y espacios libres laterales para la maniobra de los porta escobillas, quedando la parte superior del eje sobresaliente por la parte superior para acoplar directamente al cuerpo de sostén y rotación de los tubos, en el que encaja por el cuello inferior del mismo.

20. 5. Un aparato electro centrifugador para laboratorio. Según se describe y reivindica en la presente memoria descriptiva, que consta de cuatro hojas foliadas y escritas a máquina por una sola cara acompañadas de una lámina de dibujos

30. Madrid, a 7 de Marzo de 1955.

MARTIN HERNANDEZ ROIG.

P. a. JAIME ISERN
P. p.

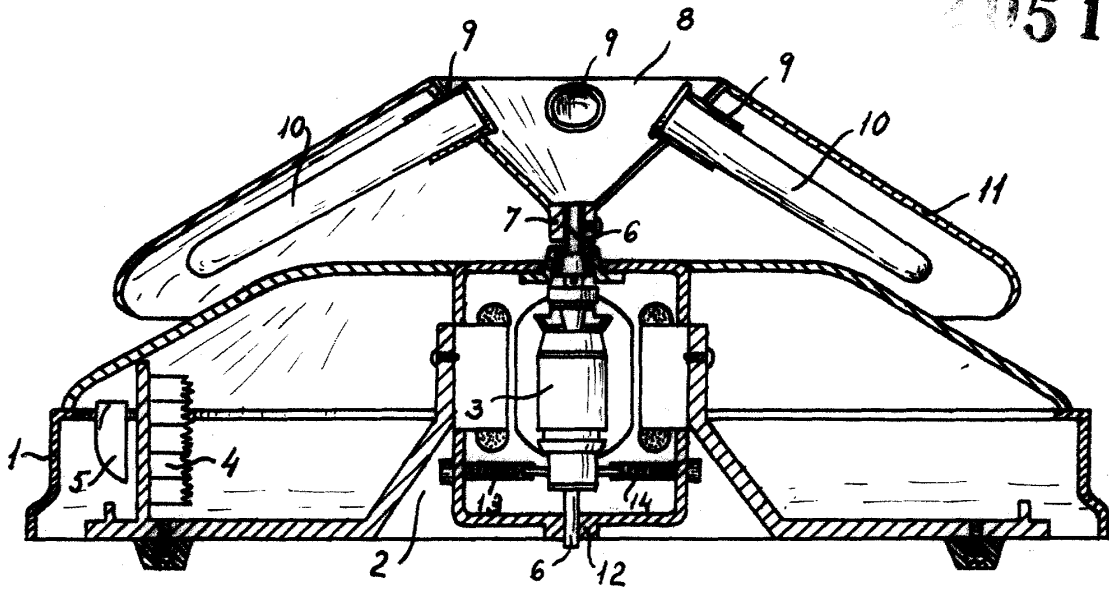
R/m.m.

Dn. Martin Hernández Roig

Hoja única.



20519



Madrid, Marzo 1955.
Jaime Isern.