

220518



220518

E049

MODELO DE UTILIDAD

por VEINTE años
a favor de D. ANTONIO RUEDA VILLEN
de nacionalidad española
residente en Madrid, C/ Cartagena, 2-7º
por: PLACA PARA ENCOFRADOS.-

5.- El Modelo de Utilidad al que corresponde la presente memoria descriptiva concierne a una placa para encofrados que, está dotada de un sistema especial de ensamblaje que posibilita su acoplamiento en altura y lateral con otras unidades de la misma clase, proporcionando ventajas sustanciales sobre las de su misma clase que son actualmente conocidas en el mercado, por las que es merecedor del privilegio de explotación industrial en exclusiva que para el mismo se solicita, al amparo del derecho que se reconoce en el artículo 171 del vigente Estatuto

10.- Ley que regula la Propiedad Industrial.

15.- Debe ser destacada, como una ventaja importante de las proporcionadas por la placa que nos ocupa, la de facilitar la construcción del encofrado, dotando al mismo de unas condiciones óptimas de resistencia y seguridad



así como de mantenimiento en unas idóneas condiciones de conservación durante un tiempo prácticamente ilimitado.

5.- Una ventaja muy importante y digna de ser resal-
tada, es la que supone la posibilidad de realizar las dis-
tintas placas con un número indefinido de filas de resal-
tes, con lo que puede proveerse al encofrado de una resis-
tencia ilimitada en su alma interna, capaz de soportar to-
da clase de pesos o cargas, sin riesgo alguno y con la
misma eficacia.

10.- La descripción será ilustrada con una hoja de
dibujos en la que se ha representado un ejemplo de ejecu-
ción preferido, que no tiene carácter limitativo alguno,
sinó únicamente explicativo, por lo que será susceptible
de sufrir variaciones de detalle en todo aquello que no
15.- altere, de un modo fundamental su propia finalidad carac-
terística.

En los planos:

20.- FIGURA 1ª, es la vista en perspectiva de una
placa de acuerdo con las características de la invención.

FIGURA 2ª, muestra en sección transversal la
misma placa de la figura anterior.

FIGURA 3ª, es la vista en alzado de la misma pla-
ca de las figuras anteriores con una de las caras de me-
nor superficie en visióon frontal, y

25.- FIGURA 4ª, muestra un ejemplo práctico de aco-
plamiento de dos placas entre si y sobre la base del pilar

Haciendo referencia constante al ejemplo de eje-
cucióon representado en los dibujos, la placa objeto de
ésta solicitud de inscripción está esencialmente constitui-
da por un cuerpo paralèlepipédico rectangular -1-, en el
cual y sobre dos de sus caras de menor superficie opuestas
entre si, se ha previsto la disposición de un sistema com-
binado de resaltes, con la finalidad de facilitar el aco-
plamiento con otras unidades.

35.- Este sistema está formado por una diversidad de
piezas -2-, que adoptan la forma geométrica de prisma reo-



5.- tangular y que se fijan solidariamente a cada una de las citadas caras de la placa, ordenados correlativamente entre si, con separaciones intermedias y agrupados en dos o mas hileras que discurren paralelamente en sentido longitudinal.

Las piezas que forman ambas hileras no adoptan una posición de enfrentamiento entre si, sino que estan colocadas alternadamente o en posición de tresbolillo.

10.- El ensamble en altura de unas piezas con otras se realiza por acoplamiento de los prismas 6 salientes situados en las caras superior de una de ellas, con los dispuestos en la cara inferior de la que ha de unirse en superposición asentando el pilar por su base y rematando por su parte superior por mediación de una pieza laminar -3-, que presenta en su cara superior la misma disposición que la prevista para las placas, mientras la cara inferior es lisa. Naturalmente que la lámina -3- utilizada para el cierre del pilar por su parte superior habrá de mantener una posición invertida con respecto a la que ocupe la base de dicho pilar.

20.- La unión longitudinal de las placas se realiza a través de las caras de menor superficie contrarias a aquellas en que se incluye el sistema de acoplamiento descrito y mediante medios adecuados de unión -4-, previstos en ellas, que procuran la prolongación longitudinal del conjunto.

30.- Descrito suficientemente el objeto a que concierne la solicitud, sólo resta añadir que en su realización industrial podran introducirse todas aquellas modificaciones de detalle que no alteren su esencialidad que es la que se desprende de lo descrito y se reivindica seguidamente, pudiendo afectar a cambios de forma, materia proporciones, dimensiones, etc y en general a cuantas tengan un caracter accesorio o complementario, que deben quedar incluidas en la protección que se recaba.

35.-



REIVINDICACIONES

5.- 1ª.-PLACA PARA ENCOFRADOS, caracterizada por estar constituida por un cuerpo paralelepípedo rectangular en el que solidariamente y sobre dos de sus caras opuestas de menor superficie se integra un sistema para engarce o acoplamiento con las placas contiguas, tanto en altura como en anchura, estando constituido tal sistema por dos o mas hileras de piezas con formas prismáticas rectangulares en número indeterminado de piezas estando situadas en alineación longitudinal las piezas de cada hilera y alternadamente o en posición de tresbolillo con las de la hilera opuesta.

15.- 2ª.-PLACA PARA ENCOFRADOS, de conformidad con la reivindicación 1ª, caracterizada porque las dos restantes caras de menor superficie que posee la placa estan provistas de medios adecuados que posibiliten la unión en longitud con otras unidades gemelas.

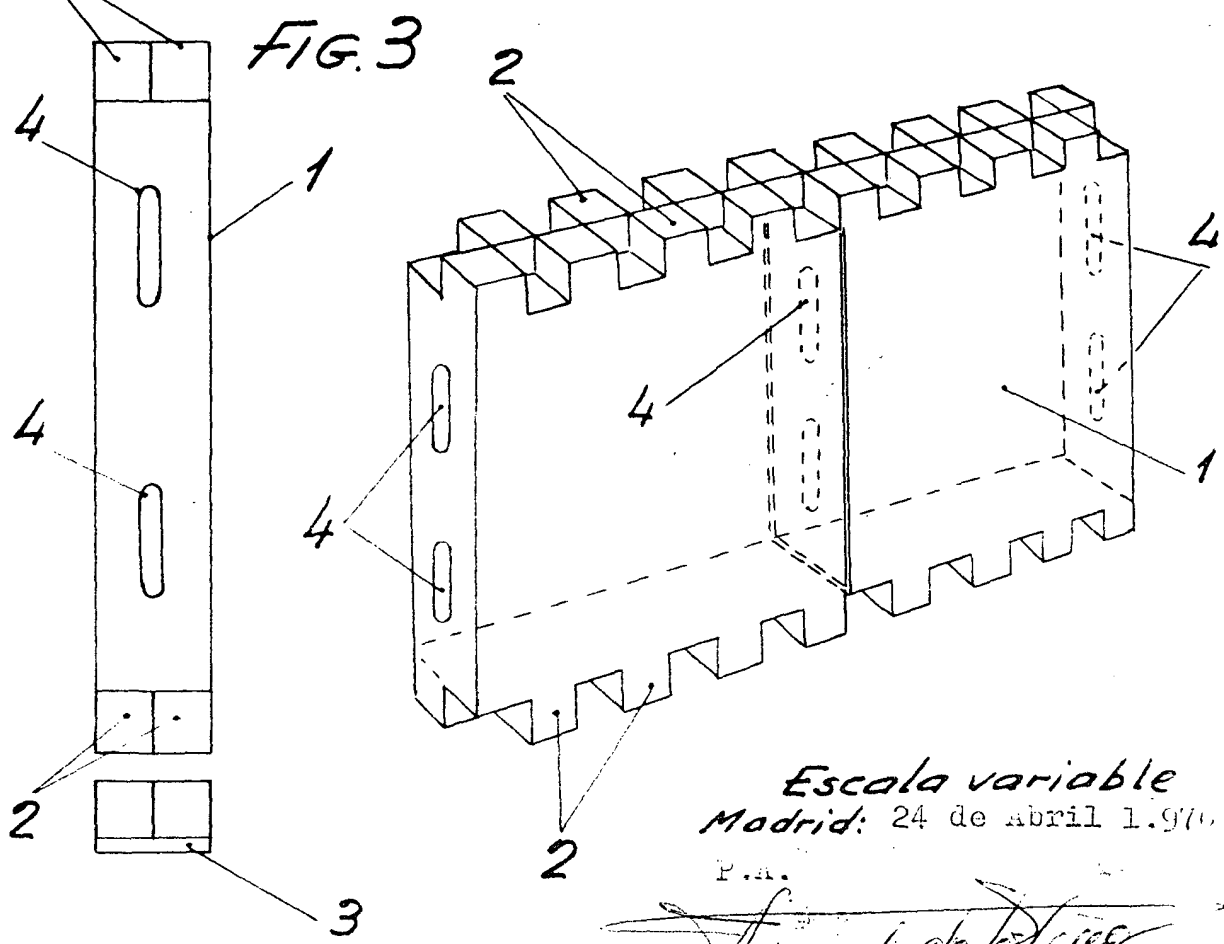
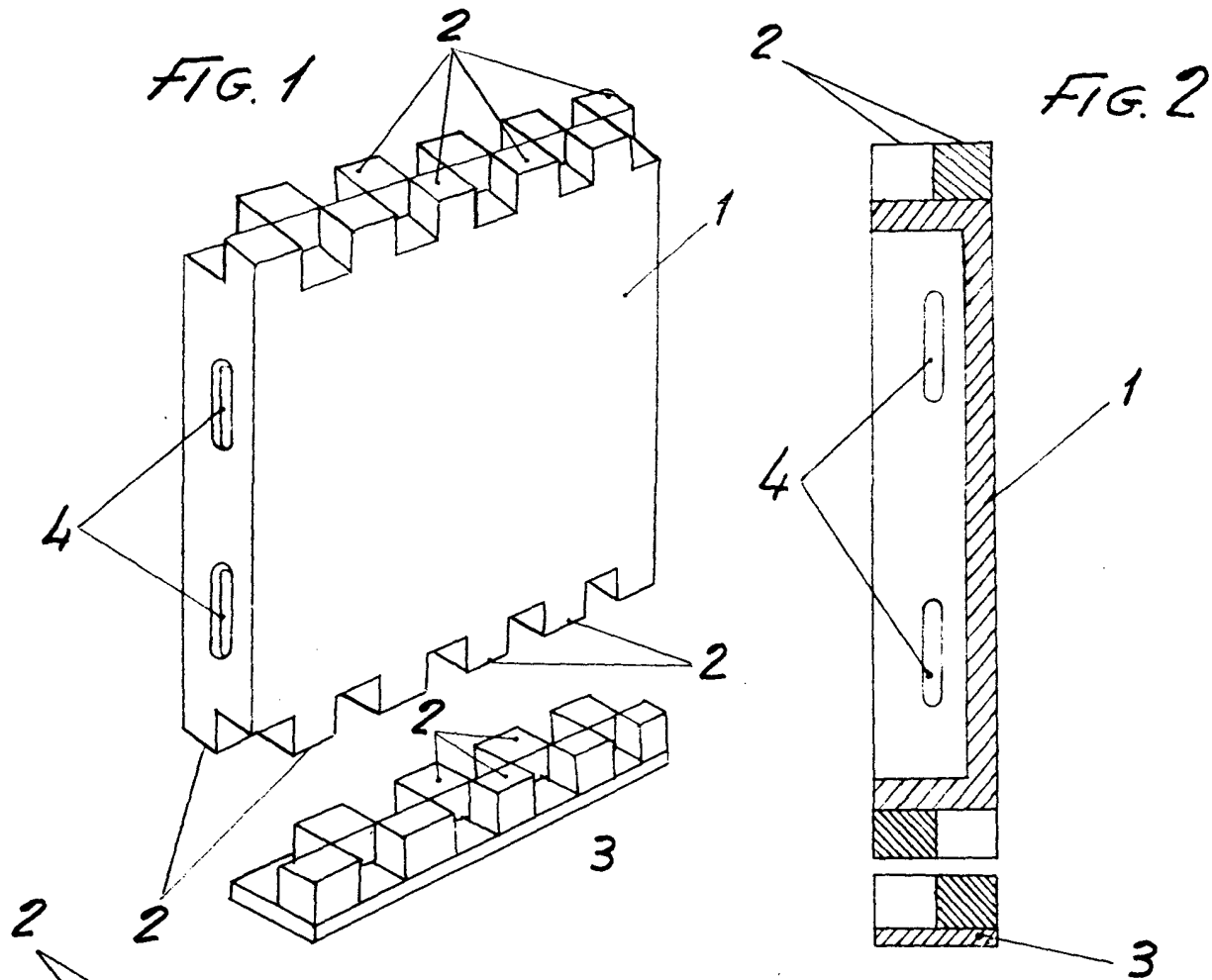
20.- 3ª.-PLACA PARA ENCOFRADOS, de conformidad con las anteriores reivindicaciones, caracterizada porque el sistema de prisma rectangular previsto para ensamble procura el acoplamiento sobre la pieza o piezas laminares que sirven de base al pilar y lo limitan superior o lateralmente, siendo dichas piezas lisas por su cara exterior y provistas en su cara interior superior de una disposición gemela a las de las placas inferiores.

25.- 4ª.-PLACA PARA ENCOFRADOS.-
todo ello tal y como se describe y reivindica en la presente memoria, escrita en cuatro hojas por una sóla de sus caras y un plano que la ilustra.

Madrid 24 de Abril de 1976

ANTONIO RUEDA VILLEN
P.A.P. Pujol Masdeuoch

Verificado de la firma



Escala variable
Madrid: 24 de Abril 1.970
P.A.

Antonio de la Cruz