

220517



220517

E04G

MODELO DE UTILIDAD

POR VEINTE años

a favor de D.ANTONIO RUEDA VILLEN

de nacionalidad española

residente en Madrid, C/ Cartagena, 2-7ª

por: PLACA PARA ENCOFRADOS

5.- El Modelo de Utilidad al que se refiere esta memoria descriptiva trata, tal y como se indica en el enunciado, de una placa para encofrados, provista de unos originales medios de engarce o acoplamiento para conseguir la unión en altura con la placa que ocupa la posición inmediata superior e inferior y las transversales superiores e inferiores.

10.- Tales modelos de unión permiten además un perfecto fraguado del hormigón en forma tal que el pilar constituido adquiere, una vez terminado, la más idónea solidez y resistencia, mejorando en mucho las condiciones



y ventajas aportadas por las restantes placas que, destinadas a la misma función, son en la actualidad conocidas en el mercado.

5.- Teniendo en cuenta las ventajas conseguidas con la utilización de ésta nueva placa para encofrados y que no es necesario enumerar en detalle puesto que se desprenden de su propia constitución formal, se solicita para el peticionario privilegio de Modelo de Utilidad que le asegure el derecho a la explotación industrial en exclusiva de tal objeto, en todo el territorio nacional, de conformidad y al amparo del derecho que se reconoce en el Art. 171 de la Ley vigente del Estatuto de Propiedad Industrial

10.- La descripción será explicada haciendo referencia al adjunto dibujo, en el que se ha representado un ejemplo de ejecución preferido, que no tiene carácter limitativo alguno, sino simplemente ilustrativo y que podrá estar sujeto por tanto a variaciones de detalle en todo aquello que no altere de un modo fundamental su propia finalidad característica.

15.- En el Plano:  
FIGURA 1ª, muestra la vista en alzado de una placa de acuerdo con las características de la invención.

FIGURA 2ª, es la vista en sección transversal de la misma placa de la figura anterior.

20.- FIGURA 3ª, muestra la propia placa de las figuras 1 y 2, en una vista parcial, en perspectiva, que permite apreciar la disposición de sus elementos de ensamble dispuestos en la cara superior.

25.- FIGURA 4ª, muestra un ejemplo práctico de la colocación y ensamble de las distintas placas entre si para la formación de un pilar de encofrado.

30.- De acuerdo con el ejemplo representado en los dibujos y con las referencias numéricas que se han establecido en los mismos para designar las distintas partes



5.- que forman el conjunto, la placa que es objeto de ésta solicitud de registro está formada esencialmente por un cuerpo -1- que adopta forma de prisma rectangular y que comprende en sus caras de menor anchura y que responden funcionalmente a la superior e inferior, una disposición de resaltes dispuestos en forma que se acoplan entre los previstos en las unidades contiguas, superior e inferior consiguiendo el ensamble en altura de todas las placas.

10.- Dichos resaltes adoptan la forma de prisma rectangular y se incluyen alineados entre si y a su vez alineados en dos o mas hileras fijadas sobre cada una de las caras respectivas en que se integran.

15.- Las piezas que componen una y otra hilera estan colocadas no en enfrentamiento entre si sino alternadamente o al tresbolillo, siendo igual el número de las que componen cada hilera, pero variable el de su conjunto.

Las caras de la placa que no sean la superior e inferior son de superficie totalmente lisa.

20.- Tanto la pieza que sirve de base a la constitución del pilar, como la que lo remata en altura es de características especiales, estando formada por una lámina -3- sobre cuya cara superior se ha previsto la misma disposición de resaltes que en cada una de las placas, ordenadas en su misma forma y que por consiguiente sirve para establecer el correspondiente ensamble, siendo plana por su cara inferior para procurar un mejor asiento al conjunto. La que cierre el conjunto por su parte superior se colocará naturalmente en posición invertida.

30.- Describo suficientemente el objeto a que concierne la solicitud, sólo resta añadir que en su realización podran introducirse todas aquellas modificaciones de detalle que no alteren su esencialidad, pudiendo afectar a cambios de forma, materia, dimensiones, proporciones, etc. y en general a todas las que tengan un caracter accesorio o secundario, debiendo quedar integramente incluidas en la

35.-



protección que se recaba.

REIVINDICACIONES

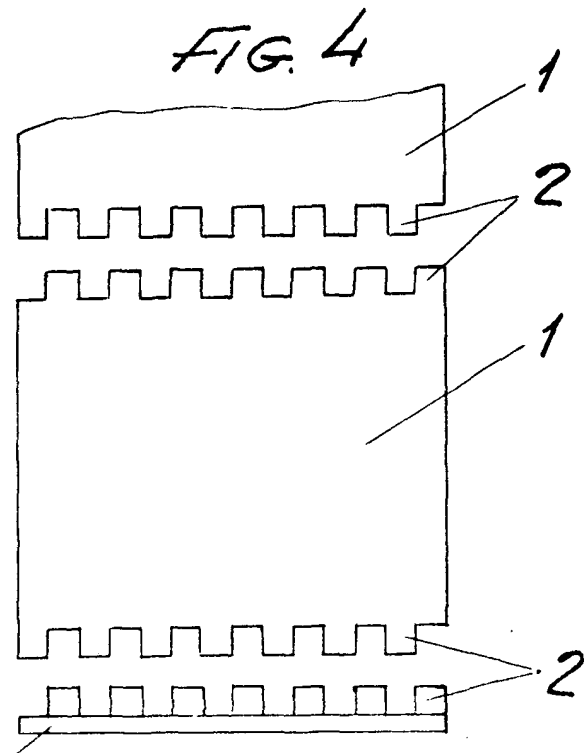
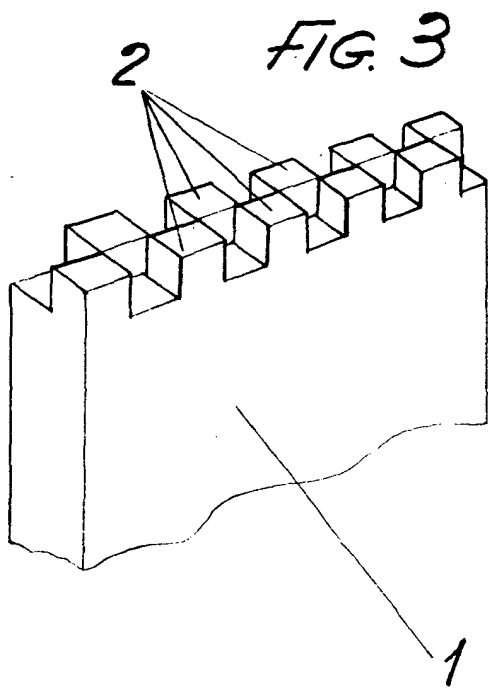
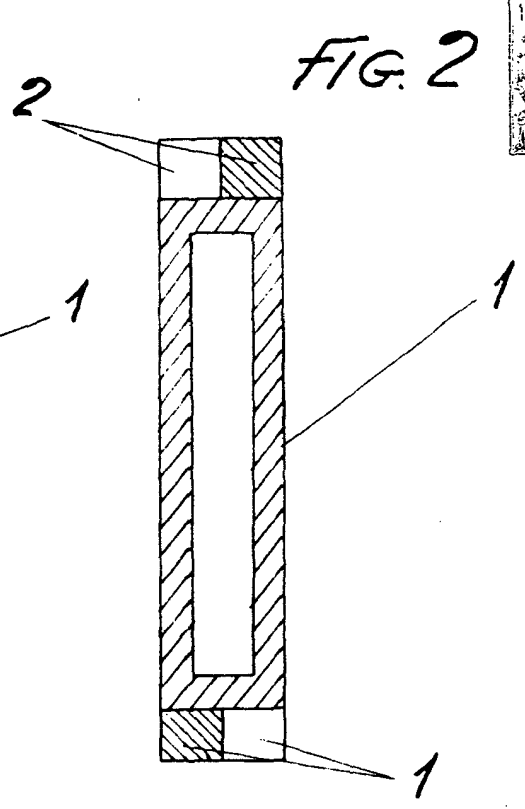
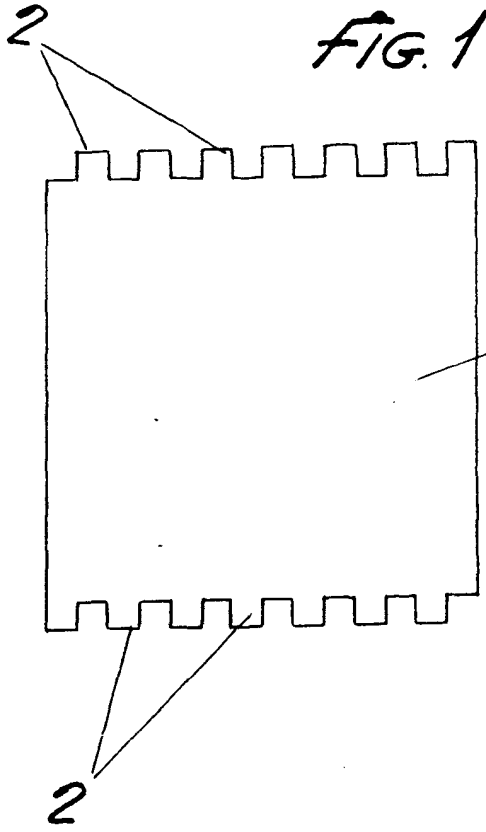
- 5.- 1ª.-PLACA PARA ENCOFRADOS, caracterizada por estar constituida por un cuerpo paralelepípedo rectangular, en el que se integra solidariamente, sobre dos de sus caras opuestas de menor superficie, un sistema para ensamble con las placas contiguas, formado por una pluralidad de piezas que adoptan la forma geométrica de prisma rectangular y se ordenan correlativamente, con separaciones intermedias y a su vez en dos o mas hileras paralelas estando colocados entre si los de una y otra hilera, no en posición de enfrenamiento sino alternadamente o al tresbolillo.
- 10.- 2ª.-PLACA PARA ENCOFRADOS, de conformidad con la reivindicación 1ª, caracterizado porque las demás caras de la placa que no sean aquellas a que se refiere la reivindicación 1ª, son de superficie totalmente lisa.
- 15.- 3ª.-PLACA PARA ENCOFRADOS, de conformidad con las reivindicaciones 1ª y 2ª, caracterizada porque el sistema de ensamble previsto procura su acoplamiento sobre la pieza laminar, lisa por su cara inferior y dotada en su cara superior de una disposición gemela que sirve de base al pilar y lo cierra por su parte superior.
- 20.- 4ª.-PLACA PARA ENCOFRADOS.-
- 25.- Todo ello tal y como se describe y reivindica en la presente memoria descriptiva escrita en cuatro hojas por una sóla de sus caras y un plano que la ilustra.

Madrid 24 de Abril de 1976

ANTONIO RUEDA VILLEN

P.A.P. Fuiol Matabosch

*Hernando de la Torre*



**3**

*Escala variable*  
 Madrid: 24 de Abril 1.976  
 P.A. F. ...

*Antonio Rueda Villen*