



ESPAÑA

19 ES	11	NUMERO	10 Y
	21	220510	
	22	FECHA DE PRESENTACION	
		23 - Abril - 1976	

220510

MODELO DE UTILIDAD

C-

30 PRIORIDADES:	32 FECHA	33 PAIS
31 NUMERO		

47 FECHA DE PUBLICIDAD	51 CLASIFICACION INTERNACIONAL
	A01K

54 TITULO DE LA INVENCIÓN
- COLMENA -

71 SOLICITANTE (S)
Jose Luis Ortega Sada

DOMICILIO DEL SOLICITANTE
Madrid - Manuela Malasana 9

72 INVENTOR (ES)
el solicitante.

73 TITULAR (ES)

74 REPRESENTANTE
Enrique Rodriguez Rivas Navarro

MEMORIA DESCRIPTIVA

que se acompaña a la solicitud de un

MODELO DE UTILIDAD

.....

a favor de D. JOSE LUIS ORTEGA SADA, de nacionalidad Española, residente en Madrid, calle de Manuela Malasaña nº 9, por :

" COLMENA "

.....

Las colmenas presentan, como es de sobra conocido, grandes dificultades tanto en su constitución como en el entretenimiento y cuidado de las mismas, por ello cada día se realizan modificaciones en las instalaciones que conllevan a conseguir la colmena ideal, con la que se obtendrá un óptimo rendimiento con unas cosechas provechosas, tanto en el ámbito o explotaciones industriales como en el campo de la propia afición.

5

10

Los cuidados que han de procurarse a los enjambres, así como la colocación e emplazamiento en cada momento de las colmenas son de gran importancia, pero, sobre todo y para lograr los resultados apetecibles, obviando las dificultades, es necesario ante todo, una conformación estructural de la colmena que nos permite una perfecta trashumancia o traslado de ellas sin menoscabo o perjuicio de la comunidad de insectos, pero además que pueda realizarse estos menesteres de forma cómoda para el propio apicultor.

15

20

Normalmente, el simple aficionado, por razones de espacio, acomoda o instala las colmenas en sitios reducidos por lo que están unas de otras demasiado cerca, lo que, en los meses de calor equivale a un aumento considerable de la temperatura por radiación que perjudica a los enjambres y en definitiva a la producción.

25

30

Normalmente las colmenas se constituyen en módulos superpuestos, añadiéndose, según necesidades, lo que en época de trashumancia presenta

grandes dificultades.

35 Todos estos inconvenientes de, espacio, aislamiento, traslados, etc. etc., quedan soslayados y superados con la colmena que se preconiza, la cual ha sido conseguida despues de infinidad de estudios y pruebas realizadas durante largo tiempo y con resultados plenamente satisfactorios.

40 En esencia, se trata de un volumen paralelepipedo cerrado, a excepci3n de la parte superior en la que es susceptible de acoplarse una tapa con posibilidades de encaje o giro, dotada de los correspondientes medios de amarre y seguridad para los traslados.

45 La caja en su periferia o borde superior presenta un plegado o perfil hacia dentro en escuadra, quedando las paredes recubiertas o revestidas por placas de material aislante, porespan o similar, mientras que el suelo queda recubierto por una placa de fibrocemento, tambien de caracteristicas aislantes.

50 En toda la longitud de las paredes laterales, muy cerca del borde superior, se acopla una pletina a modo de pestaña en las que, uniformemente distribuidas se preven muescas, en las que quedaran suspendidas los cuadros-panales, el excluidor de reinas y el tablero espaciador, cuyo objeto es el de reducci3n del espacio vital para épocas frias.

55 Por la cara frontal, en su base, se preve la instalaci3n de una ventanilla a modo de piqueta en la que bajo ella se acomoda, de forma no
60

65 fija, una plataforma para que se posen las abejas antes de pasar a la colmena cuando llegan a ella volando, previendose los medios necesarios para cerrar la ventanilla provisionalmente en los traslados.

70 En la cara opuesta donde se situa la piquera, asi como en el fondo o base de la propia colmena se preven orificios, tanto para realizarse a traves de ellos una perfecta ventilación, asi como para forzarla en las épocas calurosas o durante el transporte o traslado de ellas.

75 Por su parte, la tapa, susceptible de acoplamiento al volumen base por simple superposición o encaje, o bien dotada de medios de giro para abatimiento y cierre, presenta interiormente un recubrimiento de las mismas características que el de las paredes del volumen base.

80 Para la mejor comprensión del objeto descrito, adjunto a la presente solicitud se acompaña una hoja de dibujos, en la que, a simple título de ejemplo, no limitativo, se representa una forma preferente de realización, susceptible de aquellas variaciones de detalle que no supongan alteración fundamental del conjunto.

85 En dicha hoja de dibujos sus figuras representan como sigue:

FIGURA 1.- Vista en perspectiva de la colmena con la tapa sobre ella, sin encajar, dejando a la vista el interior de ella.

90 FIGURA 2.- Alzado, sección transversal

del conjunto, tapa y base, superpuestas sin acoplar.

95 Las figuras han sido dotadas de referencias numéricas, exponiéndose seguidamente los diferentes valores, así como la nomenclatura de ellos y la relación que guardan entre sí.

100 El volumen -1- presenta en toda su periferia superior un reborde o perfil -2- en escuadra quedando las paredes interiores recubiertas con placas -3- aislantes. En las caras laterales del volumen -1- en toda su longitud se acoplan sendos perfiles o pestañas -4- dotadas longitudinalmente de ranuras -5- en las que son susceptible de colgarse, regulándose su separación, los cuadros panales, el excluidor de reinas y el tablero espaciador.

105 La base queda recubierta por otra placa -6- de fibrocemento.

110 Por la cara frontal del volumen -1-, y en su parte o borde inferior se preve el medio de acceso -7- al interior de la colmena, y bajo el una plataforma -8- no fija.

115 Por la cara opuesta y en la base del conjunto, se preven rejillas -9- para control de la ventilación. Sobre todo ello, queda la tapa -10- con posibilidad de articularse al volumen base -1- mediante bisabras, así como por contar con medio de cierre -12- para asegurar la estanqueidad durante su factible transporte.

120 Por su cara interna, la tapa -10- presenta también un recubrimiento aislante -13- del tipo y características de las usadas en las paredes la-

terales -3- del volumen base -1- .

125 La forma, los materiales y las dimensiones podran ser variables, asi como todo aquello que sea accesorio y secundario siempre que no altere, cambie o modifique el fin para el que ha sido creado.

130 Por último, se declaran de novedad en todo el Territorio Nacional las siguientes particularidades características sobre las cuales ha de recaer la CONCESION del privilegio de MODELO DE UTILIDAD que se solicita, conforme y al amparo del vigente Estatuto que rige sobre la Propiedad Industrial-

N O T A S

D E

R E I V I N D I C A C I O N E S

135 = = = = =

140 PRIMERA.- Por "COLMENA", caracterizada por constituirse a partir de un volumen de chapa metálica, inalterable a los agentes atmosféricos, que en su periferia o borde superior, por el que se encuentra abierto, presenta un perfil angular en escuadra a modo de refuerzo, asi como porque adosadas a las paredes verticales del volumen, recubriendolas total e interiormente, se preven placas de material aislante, del tipo porespan, preferentemente, mientras que la base queda totalmente recubierta por otra de fibrocemento o similar.

150 SEGUNDA.- Por " COLMENA", segun reivindicación anterior, caracterizada ademas porque adosa dos interiormente a ambos laterales del volumen, muy cerca de su borde superior, se preven sendas

155 pletinas enfrentadas en las que se han efectuado regular y equidistantes, series de ranuras para apoyo o encaje de los cuadros-panales, así como del excluidor de reinas y de los tableros espaciadores con lo que poder reducir a voluntad el volumen de la colmena durante épocas frías.

160 TERCERA.- Por "COLMENA", según precedentes reivindicaciones, caracterizada también porque en una de las caras frontales del paralelepípedo base que la constituye, se prevé el medio de acceso al interior de las abejas, así como una plataforma, no fija, situada bajo esta piquera, cuyo objeto es el de facilitar el posado de las abejas antes de pasar a la colmena cuando a ella llegan volando, contándose con la posibilidad de que la piquera puede ser cubierta provisionalmente por medios mecánicos adecuados, durante el traslado de las colmenas, así como porque en la cara opuesta a esta donde está situada la piquera, cerca del borde superior, y en la cara base, se prevén orificios para la ventilación, no solo cuando la colmena queda instalada, sino para control de ella durante la trahumancia o bien para el forzado climaterico en épocas calurosas.

175 CUARTA.- Por "COLMENA", según anteriores reivindicaciones, caracterizada también porque el volumen queda cubierto por una tapa, la cual, interiormente presenta una placa de recubrimiento de las mismas características que el de las paredes laterales del volumen base, así como porque esta tapa es susceptible de acoplarse sobre la colmena, bien per

180

185 encaje o engarzada con posibilidad de giro, pero en
ambos casos se cuenta con cierres de seguridad que
garantizan la hermeticidad durante los posibles tras-
lados, para lo cual esta perfectamente concebida y
constituida.

QUINTA.- Por " COLMENA "

.

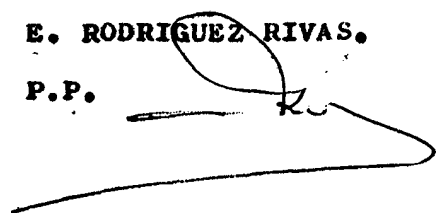
190 Todo ello, tal y como se describe en el
cuerpo de la Memoria precednte, que consta de ocho
hojas foliadas, mecanografiadas a dos espacios por
una sola de sus caras, a la que se acompaña otra de
dibujos para la mejor comprensión del objeto descrito.

195 Madrid, veintifés de abril de mil nove-
cientos setenta y seis.

P.A. de D. Jose Luis Ortega Sada

E. RODRIGUEZ RIVAS.

P.P.



198.-

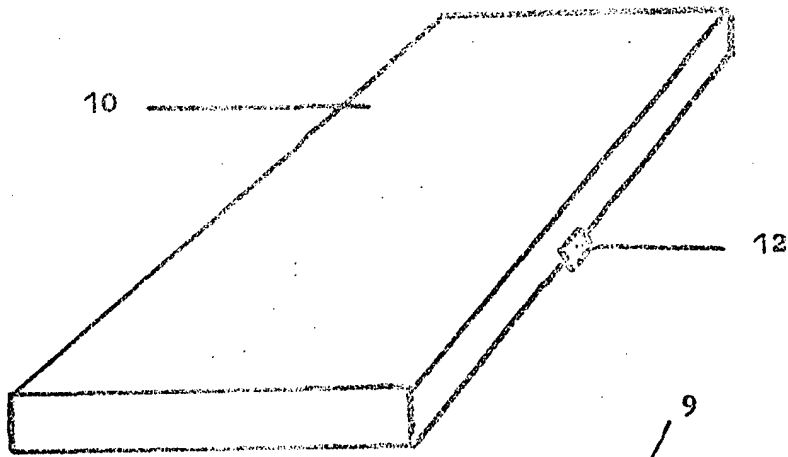


FIGURA 1

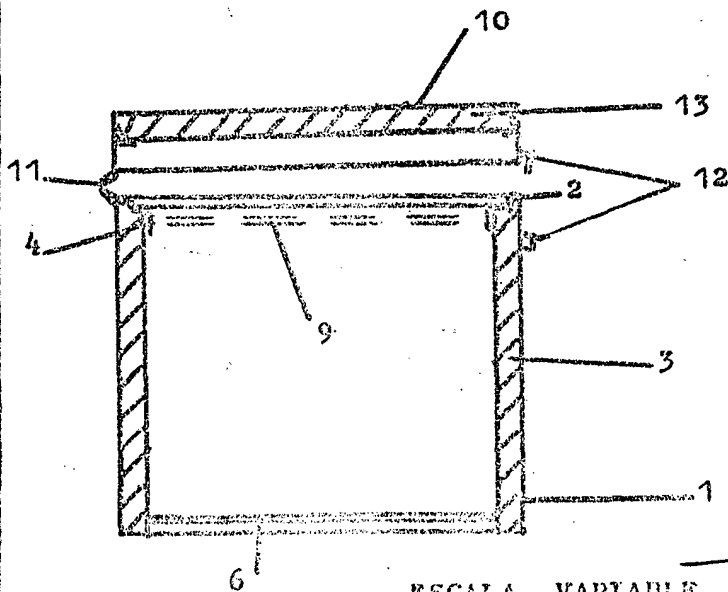
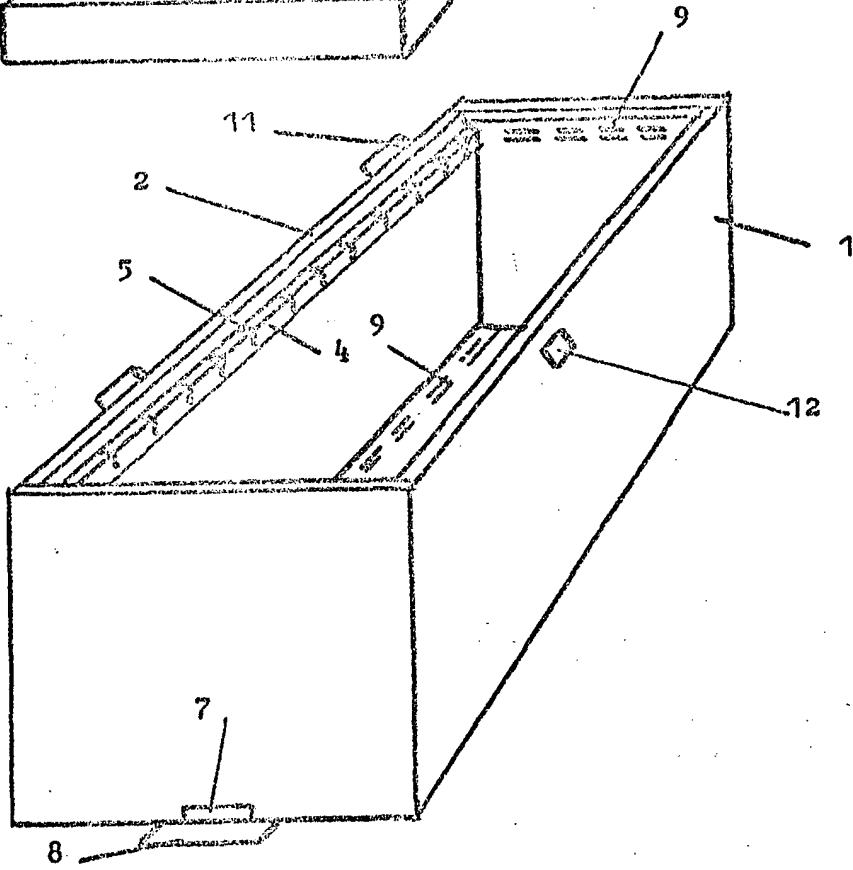


FIGURA 2

Madrid, 28 Abril 1976
P.A.

E. RODRIGUEZ DE RIVAS
P.P.

ESCALA VARIABLE