



ESPAÑA

19 ES	11	NUMERO	10 Y
	21	220507	
	22	FECHA DE PRESENTACION	
		22 10 1976	

MODELO DE UTILIDAD

220507

30 PRIORIDADES:	32 FECHA	33 PAIS
31 NUMERO		
--	--	--

47 FECHA DE PUBLICIDAD	51 CLASIFICACION INTERNACIONAL
	A47C

54 TITULO DE LA INVENCIÓN
"Sillón plegable"

71 SOLICITANTE (S)
D. MARIO CAVALLERO ADRIAN

DOMICILIO DEL SOLICITANTE
Castillo 28, RUBI (Barcelona)

72 INVENTOR (ES)
--

73 TITULAR (ES)

74 REPRESENTANTE
M. Curell Sufiol

R-2184-80

BAD ORIGINAL

MODELO DE UTILIDAD

por VEINTE años

solicitado en España a favor de D. MARIO CAVALLENO ADRIAN,
de nacionalidad española, domiciliado en Calle Castillo nº 28,
RUBI (Barcelona), por "Sillón plegable". - - - - -

MEMORIA DESCRIPTIVA

La presente invención se refiere a un sillón plegable, proporcionando una estructura de gran resistencia, apta para adoptar indistintamente una posición abierta operante y otra posición cerrada con mínima ocupación de espacio, de cómoda manipulación. - - - - -

El expresado sillón se caracteriza porque está constituido por dos armazones laterales rígidos, compuestos por un pie delantero y otro pie trasero unidos entre sí por un barrote inferior y por otro superior en funciones de reposabrazos, alargándose superiormente los pies traseros para componer un respaldo mediante una hoja flexible anclada en los mismos, estando relacionados entre sí ambos armazones rígidos por dos disposiciones articuladas delantera y trasera que constan de dos listones entrecruzados y articulados mutuamente por su centro, articulando a su vez el extremo inferior de cada listón con el ex

tremo inferior del correspondiente pie, habiendo dos bielas articuladas por un extremo en la mitad superior de un listón delantero y por el otro con el pie delantero inmediato, mientras que los extremos superiores de los listones de cada lado están unidos fijamente por un barrote que sirve de soporte para una hoja flexible en funciones de asiento, de modo que en la posición operante abierta del sillón, los dos armazones laterales se hallan en su máxima distanciación limitada por las hojas flexibles y por las mencionadas bielas, en tanto que en la posición plegada inoperante, las disposiciones articuladas se cierran sobre sí mismas para dar la mínima anchura al conjunto, por la flexibilidad de las expresadas hojas. - - - - -

Otros objetos y características de la invención se irán dando a conocer en detalle a lo largo de la descripción que sigue, haciendo referencia a los dibujos ilustrativos que la acompañan. En los dibujos: - - - - -

Figura 1, representa el sillón plegable visto de frente en su posición abierta. - - - - -

Figura 2, es una vista lateral del mismo sillón en su posición plegada. - - - - -

Figura 3, es una vista en perspectiva del sillón en posición entreabierta. - - - - -

Figura 4, es un detalle que muestra la sujeción de un extremo de hoja flexible de asiento. - - - - -

BAD ORIGINAL

El sillón de referencia consta de dos armazones laterales rígidos, compuestos por un pie delantero 1, un pie trasero 2, un barrote inferior 3 que une ambos pies 1 y 2, y un barrote superior 4 que une asimismo dichos pies y que está en funciones de reposabrazos, por lo que rebasa el pie delantero 1, siendo en madera los referidos elementos. - - - - -

Los pies traseros 2 forman prolongación superior para componer un respaldo por medio de una hoja flexible 5 en tela, plástico, cuero u otro material. La hoja 5 se ancla en los pies 2 por un pliegue que contornea el pie y se fija en la propia hoja por cosido u otra manera idónea. - - - - -

Los dos armazones mencionados, se relacionan mutuamente por dos disposiciones articuladas, una en la parte delantera y otra en la parte trasera. La disposición articulada delantera se compone de dos listones 6 entrecruzados y articulados entre sí por su centro 7, estando articulado a su vez el extremo inferior de cada listón 6, por un punto 8, con el extremo inferior del correspondiente pie delantero 1. La disposición articulada trasera se compone de dos listones 9 entrecruzados y articulados entre sí por su centro 10, estando articulado a su vez el extremo inferior de cada listón 9, por un punto 11, con el extremo inferior del correspondiente pie trasero 2. - -

Los listones delanteros 7 y los traseros 9 de las disposiciones articuladas, se relacionan fijamente entre sí por un

BOA ORIGINAL

barrote 12, el cual sirve de soporte para una hoja flexible 13 en funciones de asiento. - - - - -

5. Los listones delanteros 6 tienen un punto de articulación 14 en su mitad superior, con una biela 15 que, por el otro extremo, articula por un punto 16 con el correspondiente pie 1.-

10. El anclaje de los extremos de la hoja de asiento 13 en los respectivos barrotos 12, se efectúa por medio de una ranura longitudinal que aloja una varilla 17, penetrando en dicha ranura un doblez 18 del extremo de la hoja, contorneando la varilla 17. - - - - -

15. En su posición operante abierta, el sillón presenta sus dos armazones laterales en su máxima distanciaci3n, siendo limitada la misma por la extensi3n de las hojas flexibles 5 y 13, y por las bielas 15 trabajando a tracci3n, seg3n se observe en la figura 1. - - - - -

En la posici3n plegada, el sill3n tiene sus dos armazones laterales en m3xima proximidad, por cierre de las dos disposiciones articuladas, seg3n figura 2, facilitada por la flexibilidad de las hojas 5 y 13. - - - - -

20. Descri tas suficientemente las caracter3sticas de la invenci3n, se hace constar que en la misma podr3n introducirse cuantas variantes de detalle pueda aconsejar la experiencia, siempre que con ello no se modifique la esencialidad de la misma que es la que se resume y concreta en las reivindicaciones

BAD ORIGINAL

que siguen. - - - - -

N O T A

Se declaran de novedad, utilidad y propiedad para España, sus territorios y plazas de soberanía, las siguientes: - - - -

5.

R E I V I N D I C A C I O N E S

10.

15.

20.

1.- Sillón plegable, caracterizado porque está constituido por dos armazones laterales rígidos, compuestos por un pie delantero y un pie trasero unidos entre sí por un barrote inferior y por otro barrote superior en funciones de reposabrazos, alargándose la parte superior de los pies traseros para componer un respaldo mediante una hoja flexible anclada en los mismos, estando relacionados entre sí ambos armazones rígidos por dos disposiciones articuladas delantera y trasera que constan de dos listones entrecruzados y articulados mutuamente por su centro, articulando a su vez el extremo inferior de cada listón con el extremo inferior del correspondiente pie, habiendo dos bielas articuladas por un extremo en la mitad superior de un listón delantero y por el otro extremo con el pie delantero inmediato, mientras que los extremos superiores de los listones de cada lado están unidos fijamente entre sí por un barrote que sirve de soporte para una hoja flexible en funciones de asiento, de modo que en la posición operante abierta del sillón, los dos armazones laterales se hallan en su máxima

BAD ORIGINAL

distanciación limitada por las hojas flexibles y por las mencionadas bielas, en tanto que en la posición plegada, las disposiciones articuladas se cierran sobre sí mismas para dar la mínima anchura al conjunto, por la flexibilidad de las expresadas hojas.

5.

2.- "BILION PLEGABLE". - - - - -

Todo ello conforme se describe y reivindica en la presente memoria que consta de seis hojas, foliadas y mecanografiadas por una sola de sus caras, y de cuatro figuras que la ilustran.

10.

MADRID 23 ABR. 1976

P. A. M. CURELL SUÑOL

FIG. 1

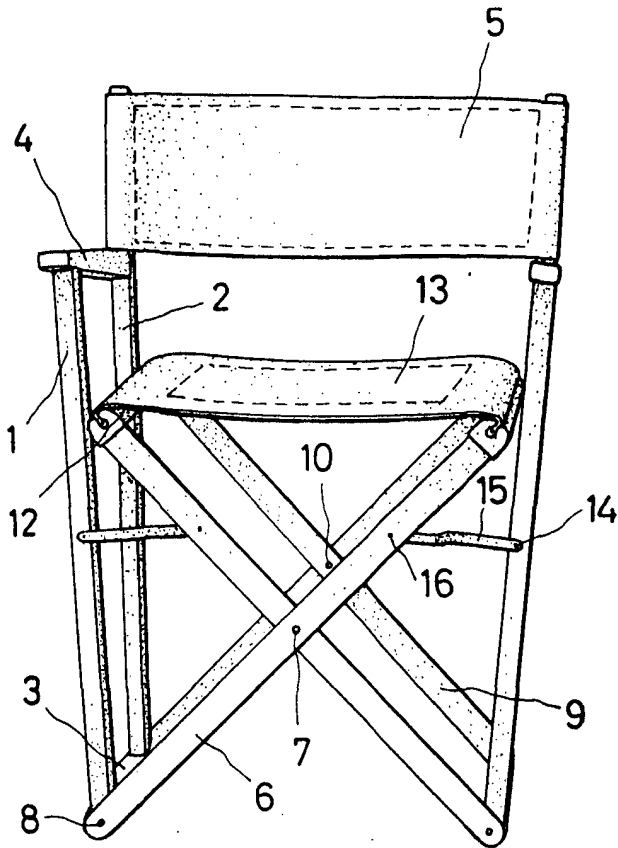


FIG. 3

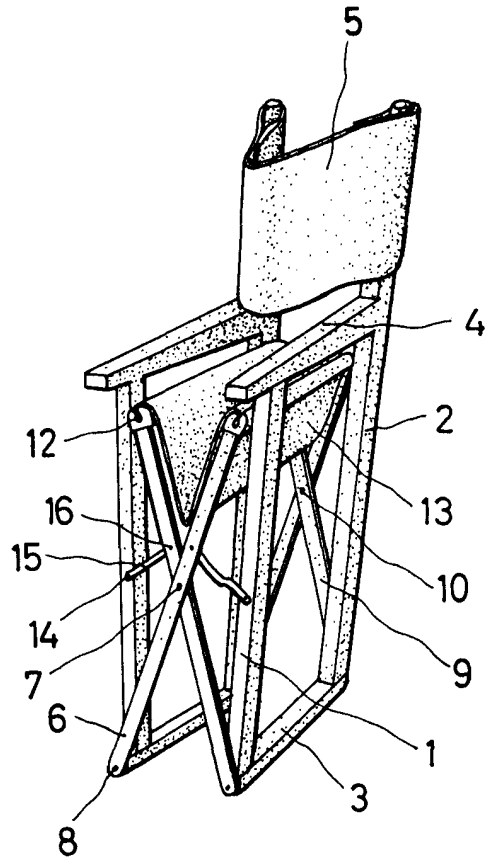


FIG. 2

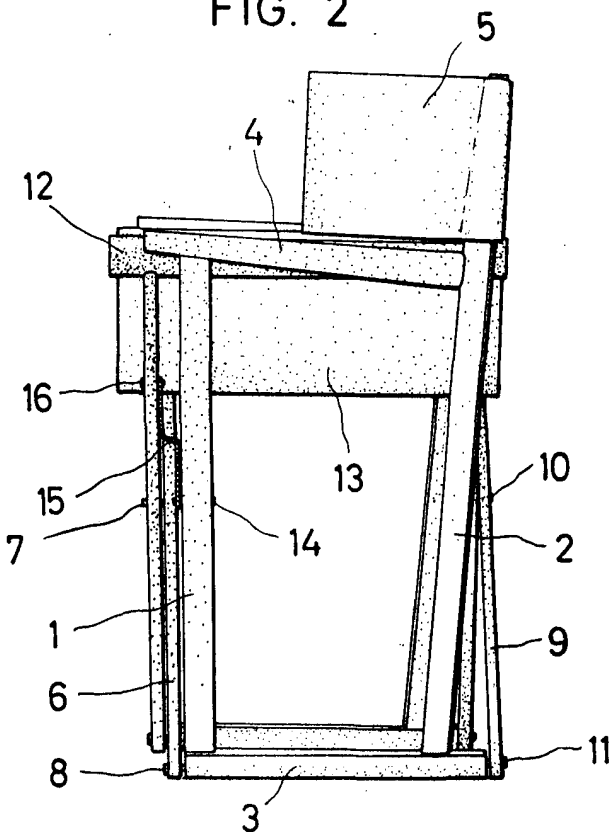
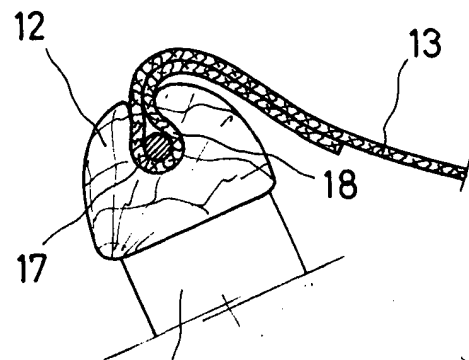


FIG. 4



MADRID 23 ABR. 1976
G. A. M. CURELL SUÑOR

Mario Cavallero Adrian