



(19) ES	(11) NÚMERO	220503	(10) Y
(22) FECHA DE PRESENTACION	23 ABR. 1976		

MODELO DE UTILIDAD
220503



(30) PRIORIDADES:	(31) NÚMERO	(32) FECHA	(33) PAIS
-------------------	-------------	------------	-----------

(47) FECHA DE PUBLICIDAD	(51) CLASIFICACION INTERNACIONAL
--------------------------	----------------------------------

(54) TITULO DE LA INVENCIÓN

SOPORTE PERFECCIONADO PARA ARMARIOS COLGANTES O SIMILARES.

(71) SOLICITANTE (S)

ERNAI, S.L.

DOMICILIO DEL SOLICITANTE

Polígono Zona Industrial -ZARAUZ- (Guipúzcoa).

(72) INVENTOR (ES)

(73) TITULAR (ES)

(74) REPRESENTANTE

D. MIGUEL FERNANDEZ-LOAYSA PINZON.

MV/mu. -5574

1 La presente memoria descriptiva tiene
como fin la declaración del objeto sobre el que ha de recaer
el privilegio de explotación industrial y comercial exclusivo
en el territorio nacional de un Modelo de Utilidad, de acuer-
5 do con la vigente Legislación, que, como el enunciado indica,
se trata de "SOPORTE PERFECCIONADO PARA ARMARIOS COLGANTES O
SIMILARES".

En el montaje de muebles constituyendo
unas adecuadas estructuraciones colgantes, tales como las de-
10 finidas comunmente por los armarios de cocina, es necesario
que los diversos armarios o muebles ya montados, queden entre
sí debidamente adosados, a la vez que han de guardar una per-
fecta alineación tanto frontal, como verticalmente.

A fin de lograr esto, se conocen unos
15 dispositivos de soporte, que permiten unos ciertos desplaza-
mientos de los muebles, pero hasta la fecha todos los disposi-
tivos conocidos adolecen de unos genéricos inconvenientes, de
los cuales se pueden entresacar como más importantes su muy
complicada realización, así como su compleja manipulación y
20 montaje.

El objeto de la presente invención, es
un soporte para el colgado de armarios o muebles similares,
que ha sido ampliamente mejorado en sus características tanto
constructivas como estructurales, eliminándose todos los in-
25 convenientes ya señalados, a la vez que ofrece una serie de
ventajas que lo hacen particularmente aconsejable en su uso,

De acuerdo con esto, el soporte preco-
nizado se caracteriza esencialmente porque está constituido
por un cuerpo base que en su montaje va dispuesto por el inte-
30 rior del armario, el cual cuerpo comporta un núcleo cilíndrico

1 al que va roscado un vástago determinante de una cabeza para
su coligazón a la correspondiente placa de apoyo, anclada a
la pared.

5 La mencionada placa de apoyo permite
un cierto juego en horizontalidad de dicho vástago y por con-
siguiente del armario, mientras que mediante el selectivo gi-
ro, en uno u otro sentido del citado vástago, se determina
el adecuado desplazamiento longitudinal de éste, lo que permi-
te regular el alejamiento o acercamiento de dicho armario res-
10 pecto a la pared.

Por otra parte, el vástago va montado
en el núcleo con una cierta excentricidad, en tanto que dicho
núcleo y el cuerpo base constituyen ellos mismos sendos den-
tados longitudinales en recíproca correspondencia, entre los
15 cuales se determina un ajuste deslizante que permite el giro
libre del citado núcleo; de forma que al girar el núcleo y
dado el montaje excéntrico del vástago, se verifica el selec-
tivo posicionamiento en altura de éste.

Una vez dispuesto el vástago en la po-
20 sición preestablecida y al proceder al montaje del armario, el
propio peso de éste determina que los dentados del núcleo y
del cuerpo base se encajen entre sí, lo que se traduce en
el enclavamiento del conjunto de núcleo y vástago en la cita-
da posición.

25 De esta forma, con un soporte de gran
sencillez constructiva y muy simple manipulación, se posibili-
ta un cierto juego del armario en las tres direcciones, lo
que permite disponer a dicho armario, guardando una perfecta
alineación con el resto de la estructura colgante.

30 Estas características ya señaladas se

1 traducen en una serie de ventajas que confieren al soporte
preconizado vida propia ya de por si.

Para comprender mejor la naturaleza
del invento, en el plano adjunto hacemos una representación
5 esquématica de su utilización, no siendo en absoluto limita-
tiva y susceptible por ello de las modificaciones accesorias
que no alteren las características esenciales.

La figura 1 es una vista en perspecti-
va y esquemática que muestra al soporte preconizado, según un
10 ejemplo no limitativo de realización práctica.

La figura 2 es una vista en perspecti-
va de los diversos elementos que componen el soporte objeto
de la invención, habiéndose representado a dichos elementos
en fase de montaje.

15 La figura 3 es una vista frontal del
soporte preconizado.

La figura 4 es una vista lateral corres-
pondiente a la figura 3.

La figura 5 es una vista de la sección
20 5-5 indicada en la figura 4.

La figura 6 es una vista en sección
similar a la de la figura 5, pero con los dentados (8 y 9) re-
presentados en su posición de parcial encastramiento.

La figura 7 es una vista frontal simi-
25 lar a la de la figura 3, pero con el cuerpo (6) representado
en otra posición angular.

La figura 8 es la vista lateral corres-
pondiente a la figura 7.

30 El objeto de la presente invención es
un soporte para armarios colgantes o muebles similares, que

1 esencialmente está formado por sendos cuerpos (4 y 6) y un
vástago (3) roscado a éste último.- Ver figuras 1 y 2.

5 El cuerpo (4) presenta una conformación general angular, y determina unos orificios rasgados (7) estableciendo paso para los correspondientes elementos que hacen efectivo el montaje de dicho cuerpo (4) por el interior del correspondiente armario, de modo que queda así adosado, tanto al techo del armario, como a su fondo y respectivo lateral, representados a trazo y punto en la figura 1.

10 Como fácilmente se comprende para hacer efectivo el montaje del cuerpo (4), éste podría llevar integrados en si mismo los adecuados elementos de roscado, en lugar de los orificios rasgados (7), o comportar otros medios de anclaje análogos, sin que con ellos se alterase en nada la
15 esencialidad de la invención.

Así mismo en la figura 2 se aprecia como el cuerpo (4) determina en una de sus alas un orificio circular pasante (14), cuya superficie interior está definida por un dentado longitudinal (8).

20 El orificio (14) se constituye en el alojamiento del cuerpo (6) de configuración general cilíndrica, el cual cuerpo (6) define en uno de sus extremos una conformación a modo de tapa (12), que delimita su penetración, en tanto que en su otro extremo presenta una cierta conicidad
25 (13), para facilitar así su encajado a través de un resalto (15) que impide la extracción involuntaria del cuerpo (6).

30 El resto de la superficie exterior del cuerpo (6), está definida por un dentado longitudinal (9), cuyo diametro exterior es igual al diametro interior del dentado (8), de modo que entre ambos dentado (8 y 9), se deter-

1 mina un ajuste deslizante, que permite el giro libre del cuerpo (6).- Ver figura 5.

Es de señalar que para facilitar la realización del desplazamiento en giro del cuerpo (6), éste determina en su conformación-tapa (12), una hendidura (11), para la aplicación del correspondiente útil herramienta.

Por otra parte en la figura 2 se aprecia como el cuerpo (6) determina un orificio pasante (10), de superficie interna fileteada, que se extiende paraxial, al eje longitudinal del cuerpo (6), pero debidamente desfasado respecto a éste.

En el orificio (10) va roscado el vástago (3), que queda asomando por sus extremos, de los cuales uno de ellos presenta una hendidura para la aplicación del correspondiente útil, en tanto que el otro atraviesa el fondo del armario y determina una cabeza de enganche (2), para su coligazón a la respectiva placa de apoyo (1) anclada a la pared.

La placa (1) determina para el apoyo del vástago (3), una concavidad escoltada por sendas prominencias de tope, de modo que dicho vástago (3), puede deslizarse a lo largo de la mencionada concavidad, lo que faculta un cierto juego en horizontalidad del armario.

Así mismo, tal y como se aprecia en la figura 8, mediante el roscado y desenroscado del vástago (3), se determina su desplazamiento longitudinal, lo que posibilita regular selectivamente la separación entre el armario y la propia pared de anclaje.

Por otra parte al girar al cuerpo (6), ver figuras 3 y 7, gira con él el vástago (3), de modo que

1 dada la excentricidad de su montaje, se posibilita su selectivo posicionamiento en altura, ver figuras 4 y 8.

Una vez dispuesto el conjunto de cuerpo (6) y vástago (3) en la posición preestablecida, para que el armario quede a la altura deseada, es suficiente con proceder al colgado del armario, para que por el propio peso de éste, se determine el encastramiento parcial entre los dentados (8 y 9), ver figura 6, lo que impide totalmente el giro del cuerpo (6) y por consiguiente el abandono por éste de su posición preestablecida.

De esta forma mediante la utilización del soporte preconizado, se posibilita que el armario tenga un cierto juego tanto frontal, como en horizontalidad y altura lo que permite su perfecta alineación con el resto de los armarios ya colgados.

Descrita suficientemente la naturaleza del presente invento, así como su realización industrial, sólo cabe añadir que en su conjunto y partes constitutivas, es posible introducir cambios de forma, materia y disposición en cuanto tales alteraciones no supongan variación sustancial del mismo.

El solicitante al amparo, de los Convenios Internacionales sobre Propiedad Industrial, se reserva el derecho de extender esta demanda a los países extranjeros, si fuera posible, reivindicando la misma prioridad de la presente solicitud.

N O T A

El Modelo de Utilidad que se solicita como nuevo en España, por veinte años, de acuerdo con la vigente Legislación, deberá recaer sobre "SOPORTE PERFECCIONADO PA-

1 RA ARMARIOS COLGANTES O SIMILARES", en todo de acuerdo con
las siguientes:

R E I V I N D I C A C I O N E S

5 1.- Soporte perfeccionado para armarios
colgantes o similares, caracterizado porque está constituido
por un cuerpo base, anclado por el interior del armario y pro-
visto de un orificio pasante de superficie dentada en sentido
longitudinal, yendo alojado en dicho orificio un núcleo ci-
líndrico que presenta un dentado exterior longitudinal en co-
10 rrespondencia con el de aquel, determinándose entre ambos un
ajuste deslizante que permite el libre giro del citado núcleo,
el cual lleva roscado un vástago paraxial en posición excén-
trica, que asoma por sus extremos, definiendo en uno de ellos
una cabeza para su enganche de la respectiva placa de apoyo
15 anclada a la pared; dicha placa permite un cierto juego hori-
zontal del vástago, en tanto que mediante el giro de éste se
verifica su selectivo desplazamiento longitudinal, lo cual se
completa con su facultativo posicionamiento en altura, que
dada su excentricidad se logra mediante el simple giro del ci-
20 tado núcleo, el cual, en el colgado del armario y por el pro-
pio peso de éste, queda enclavado en su posición preestableci-
da, al ancastrarse en su dentado el del cuerpo base; de forma
que todo ello permite la selectiva separación o acercamiento
del armario respecto de la pared, así como el facultativo po-
25 sicionamiento de éste, tanto en horizontalidad, como en altura

2.- SOPORTE PERFECCIONADO PARA ARMARIOS
COLGANTES O SIMILARES.

Según queda sustancialmente descrito
en la presente memoria descriptiva que consta de nueve hojas
30 mecanografiadas por una sola cara acompañada de sus dibujos.

1

Madrid,

23 APR 1970

El Agente Oficial.

MIGUEL FERNANDEZ-LATSA PINZOR

P. P.

5

10

15

20

25

30

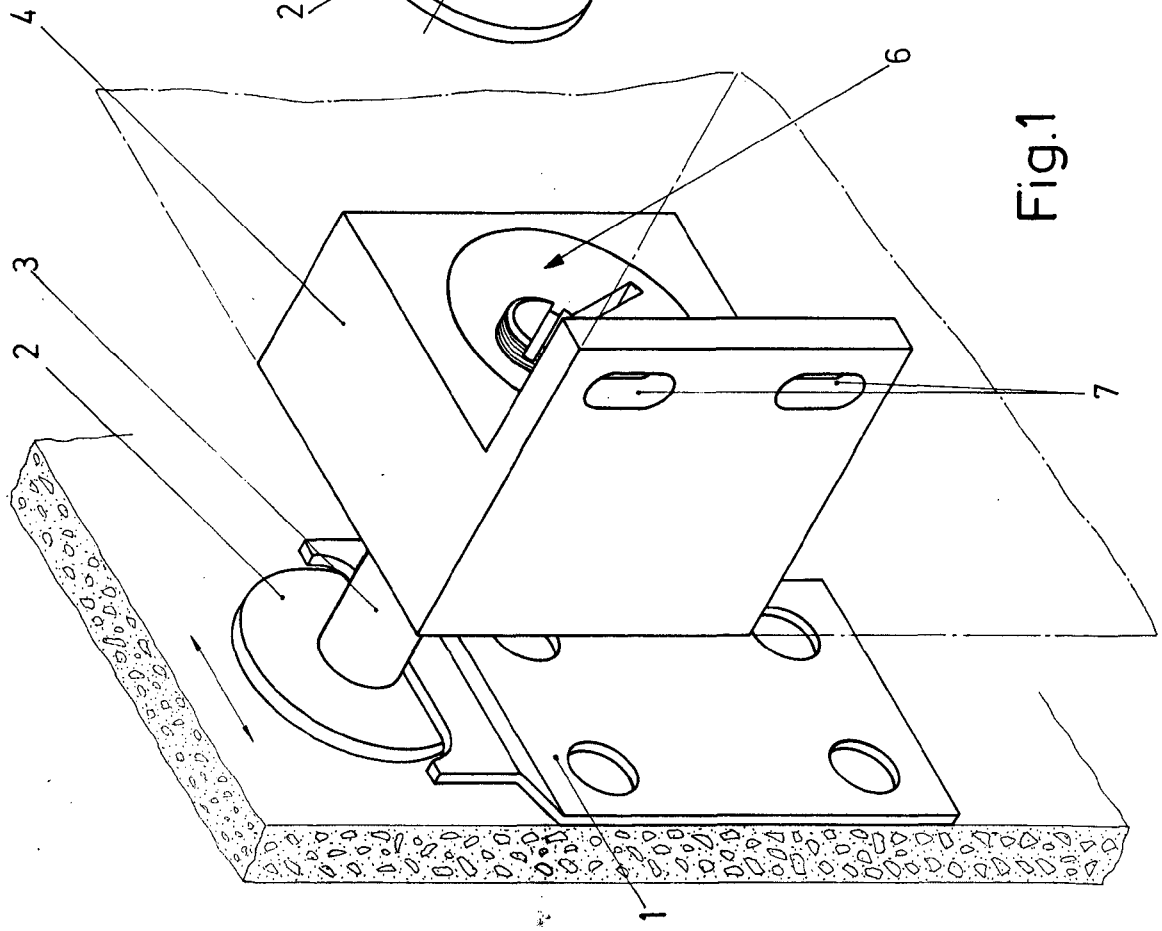


Fig.1

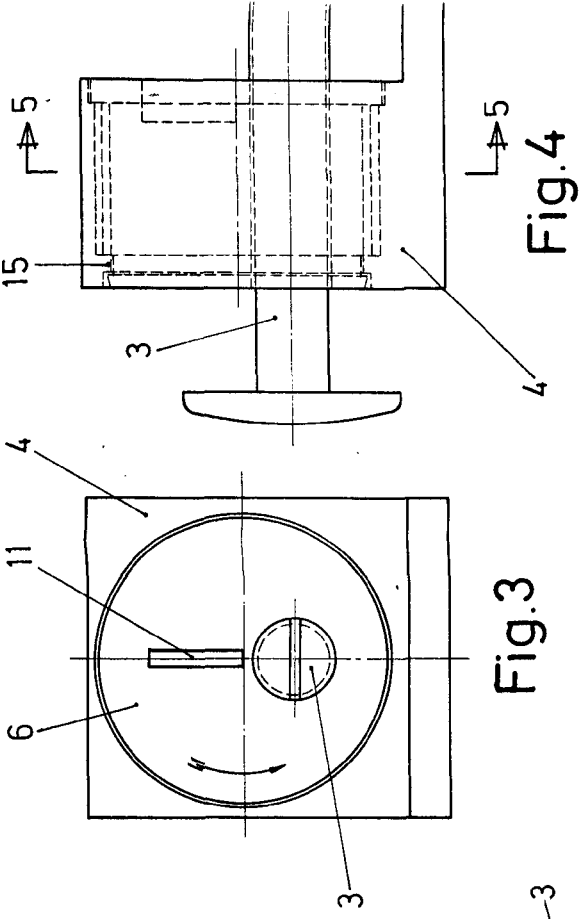


Fig.2

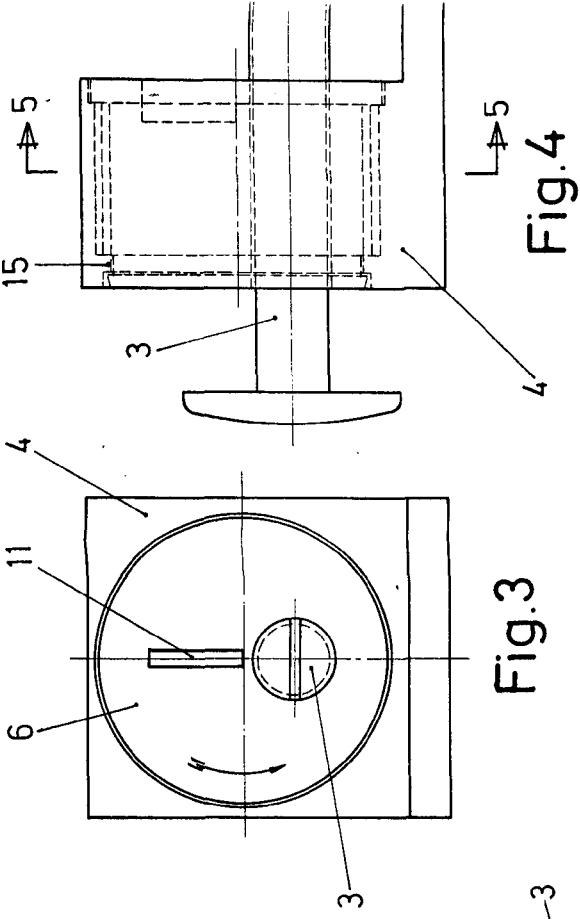


Fig.3

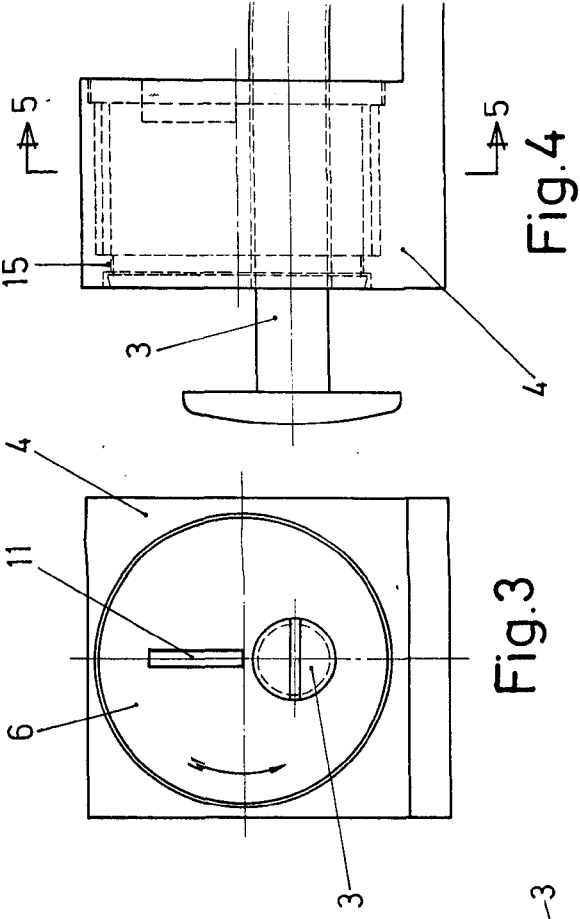


Fig.4

1174

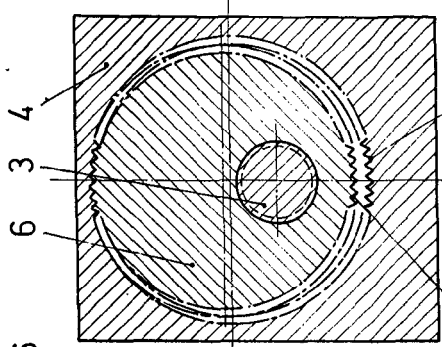


Fig. 6

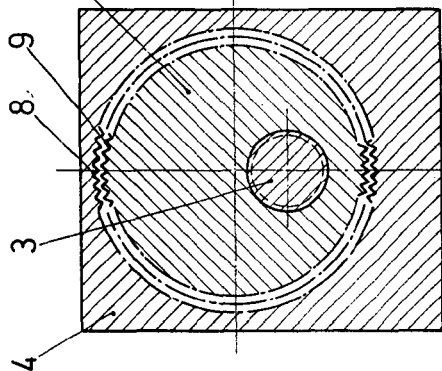


Fig. 5

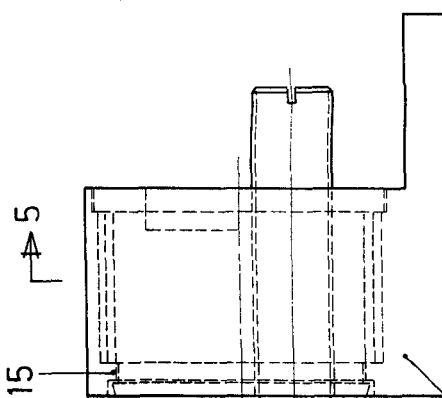


Fig. 4

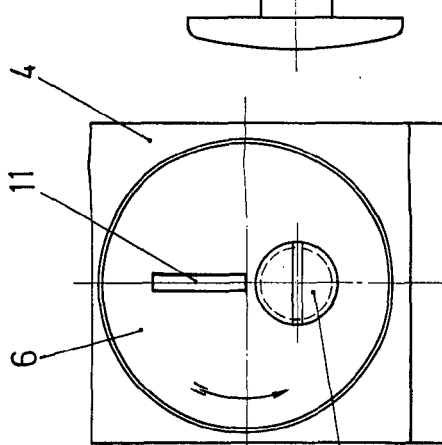


Fig. 3

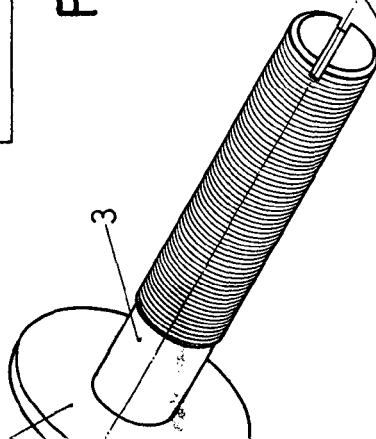


Fig. 2

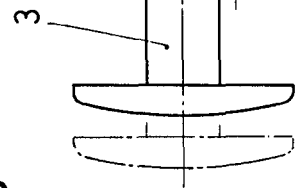


Fig. 8

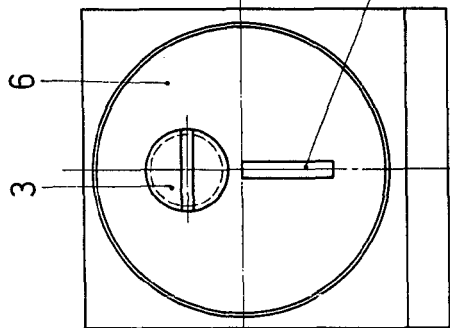


Fig. 7

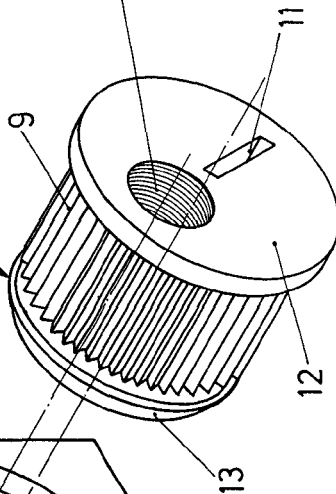


Fig. 7

Escala variable
 Madrid
 El Agente Oficial