

e-1- FEB. 1977

Número 220.500

A h 6 B

220.500

# MEMORIA DESCRIPTIVA

correspondiente a la solicitud de concesión de un...

## MODELO DE UTILIDAD

SOLICITANTE: D. JOAQUIN RODRIGUEZ FERNANDEZ y  
D. MANUEL IGLESIA LOPEZ

RESIDENCIA: Gral. Franco, 99.- ORENSE

ENUNCIADO: DISPOSITIVO DE UNION ENTRE UN MANGO  
Y UN CEPILLO DE BARRER O SIMILAR.

Prioridad: Patente ..... n.º ..... del .....

JF/RM

1 El Estatuto vigente sobre Propiedad Industrial, de  
26 de Julio de 1929, en su texto refundido publicado el 30  
de Abril de 1930, establece los caracteres de patentabili-  
dad de las invenciones de tipo industrial que tienen por  
5 objeto obtener ventajas sobre lo ya conocido, admitiendo  
por consiguiente como patentables, las nuevas máquinas, a-  
paratos, instrumentos, procesos de fabricación, etc. La am-  
plitud de conceptos previstos como patentables, ha llevado  
al legislador a aclarar (Artº. 46) que la enumeración con-  
10 tenida en dicho cuerpo legal es puramente enunciativa y no  
limitativa, haciéndola extensiva incluso a los descubrimien-  
tos de tipo científico (Artº. 47).

15 El Decreto de 26 de Diciembre de 1947, recogiendo  
la Orden de 18 de Noviembre de 1935, confirma el criterio  
legal de que también serán patentables los instrumentos, ob-  
jetos, o partes de los mismos, que aporten a la función a  
que son destinados, un beneficio o efecto nuevo, y en defi-  
nitiva que constituyan una mejora sustancial sobre lo ante-  
riormente conocido.

20 Pues bien, a tenor de lo expuesto, y en base al ar-  
ticulado que recoge los conceptos expresados, debe conside-  
rarse, que la invención a que se refiere la presente memo-  
ria, constituye una novedad industrial, con características  
y ventajas que la hacen merecedora del privilegio de explo-  
tación exclusiva que por ella se solicita, premiando así  
25 los méritos de quien aporta a la industria del país una me-  
jora efectiva y precisamente comprendida entre las enuncia-  
das por la Ley como patentables. (Arts. 46 y 47 en relación  
con el 171, en su nueva redacción afectada por la Orden de  
30 18 de Noviembre de 1.935).

1 La presente invención, como se expresa en el -  
enunciado de esta Memoria descriptiva, consiste en un dis-  
positivo de unión entre un mango y un cepillo de barrer  
o similar.

5 En líneas generales, el dispositivo comprende en  
el casquillo de acoplamiento sobre uno de los extremos del  
mango, una prolongación también cilíndrica con un corte -  
diametral en sus paredes, cuya prolongación se introduce  
en el orificio del soporte de las cerdas, para recibir por  
10 la cara de éstas, una cuña con dos alas que se introducen  
en los cortes diametrales de la prolongación, de tal mane-  
ra que, al separar las dos mitales de la prolongación, es-  
tas se ajustan sobre la superficie interna del orificio -  
del soporte de las cuerdas.

15 Otra de las características de la presente inven-  
ción consiste en dotar a la cara frontal del cuerpo cilín-  
drico y a la cara frontal de la cuña, de unos orificios -  
ciegos para la colocación de cerdas al igual que en el res-  
to del soporte, con lo cual se consigue que al conjunto de  
20 cerdas no le falte una porción central.

Para complementar la descripción que seguidamente  
se va a realizar y con el fin de ayudar a la mejor compren-  
sión de las características del invento, se acompaña con  
la presente Memoria descriptiva un juego de dibujos en don-  
de se ha representado lo siguiente:

25 La figura 1ª muestra una vista en alzado lateral  
con una sección a 1/4 del casquillo de acoplamiento al man-  
go con su prolongación.

30 La figura 2ª corresponde a una vista en planta su-

1 perior del citado casquillo.

La figura 3ª representa una vista en planta inferior del casquillo en la que puede apreciarse la cara frontal de la prolongación.

5 La figura 4ª corresponde a una vista en alzado lateral de la cuña.

La figura 5ª y la figura 6ª representan sendas vistas en planta superior e inferior de la cuña.

10 La figura 7ª corresponde a una vista en planta inferior de la cuña acoplada sobre la prolongación del casquillo.

15 Por último la figura 8ª corresponde a una vista en alzado lateral de un cepillo con arreglo a la presente invención, en la que puede observarse un corte parcial del acoplamiento de la cuña sobre la prolongación del casquillo.

20 A tenor de los planos comentados el dispositivo de unión comprende un casquillo (1) acoplado al extremo del mango (2), cuyo casquillo presenta una prolongación (3) tubular cilíndrica con un corte diametral (4) en su pared.

25 La prolongación (3) se introduce en el orificio (5) del soporte (6) de las cerdas (7) donde queda retenida por la introducción de la cuña (8).

La cuña (8) presenta una constitución cilíndrica y dispone de dos alas (9) diametralmente opuestas.

30 Al penetrar las dos alas (9) de la cuña (8) en las ranuras del corte diametral (4), las paredes de la prolongación cilíndrica (3) se separarán y quedarán ajustadas fuertemente contra la superficie interna del orificio (5) -

1 del soporte (6) de las cerdas (7).

5 Tanto la cara frontal (10) de la prolongación (3) como la cara inferior (11) de la cuña (8), presentan unos orificios ciegos (12) y (13) que sirven para la colocación de haces de cerdas (7) al igual que en el resto del soporte (6).

10 Con esta constitución, además de conseguir una fuerte y segura unión entre mango (2) y soporte (6) se consigue que las cerdas (7) no presenten centralmente un vaciado ya que el orificio que podría quedar desprovisto de cerdas, ha sido rellenado por las mismas mediante la introducción de éstas en los orificios ciegos (12) y (13) que comprenden la prolongación (3) y la cuña (8).

15 Por otra parte, los orificios ciegos (12) y (13) de la prolongación (3) y la cuña (8), a veces no son completos y simplemente son semi-orificios que se complementan mutuamente al ajustarse la cuña (8) sobre la prolongación (3), como se puede observar en la figura 7ª de los planos que se acompañan.

20 No se considera necesario hacer más extensa esta descripción para que cualquier persona perita en la materia comprenda perfectamente la idea que se desea patente, así como las ventajas que de su realización industrial han de derivarse.

25 Por todo ello, y para evitar posibles imitaciones, se presenta esta solicitud, pidiendo la explotación exclusiva de la idea descrita, de acuerdo con las consideraciones y puntos que se desean reivindicar que se concretan en las páginas siguientes:

30

1 Hecha la descripción a que se refiere la memoria  
que antecede, es preciso insistir en que los detalles de  
realización de la idea expuesta, pueden variar, es decir,  
que pueden sufrir pequeñas alteraciones, basadas siempre  
5 en los principios fundamentales de la idea, que son en esen-  
cia los que quedan reflejados en los párrafos de la descrip-  
ción hecha. En efecto, el Artículo 48 del Estatuto vigente  
sobre Propiedad Industrial, establece como no patentables,  
en su apartado tercero, "los cambios de forma, dimensiones,  
10 proporciones y materias de un objeto ya patentado" fijando  
así el criterio del legislador en el sentido de que paten-  
tada una idea que pueda dar lugar a una realidad práctica  
e industrializable, nadie podrá apoyarse en ella para, a  
pretexto de haber introducido ligeras modificaciones, pre-  
15 sentarla como nueva y propia.

Este principio, en cuanto al alcance de la protec-  
ción del objeto patentado se refiere, se halla confirmado  
por numerosas Sentencias del Tribunal Supremo, y entre -  
ellas, como más terminantes, en las de fechas 16 de octubre  
de 1954, 23 de enero de 1959, 20 de marzo de 1964 y otras.  
20

Establecido el concepto expresado, en cuanto a la  
amplitud que debe darse a la protección solicitada, se re-  
dacta a continuación la Nota de Reivindicaciones, de acuer-  
do con lo que se establece en el último párrafo del apar-  
tado tercero del Artículo 100 de la Ley, sintetizando así  
25 las novedades que se desean reivindicar:

#### NOTA DE REIVINDICACIONES

En resúmen, el privilegio de explotación exclusi-  
va que se solicita, recaerá sobre las reivindicaciones si-  
30 guientes:

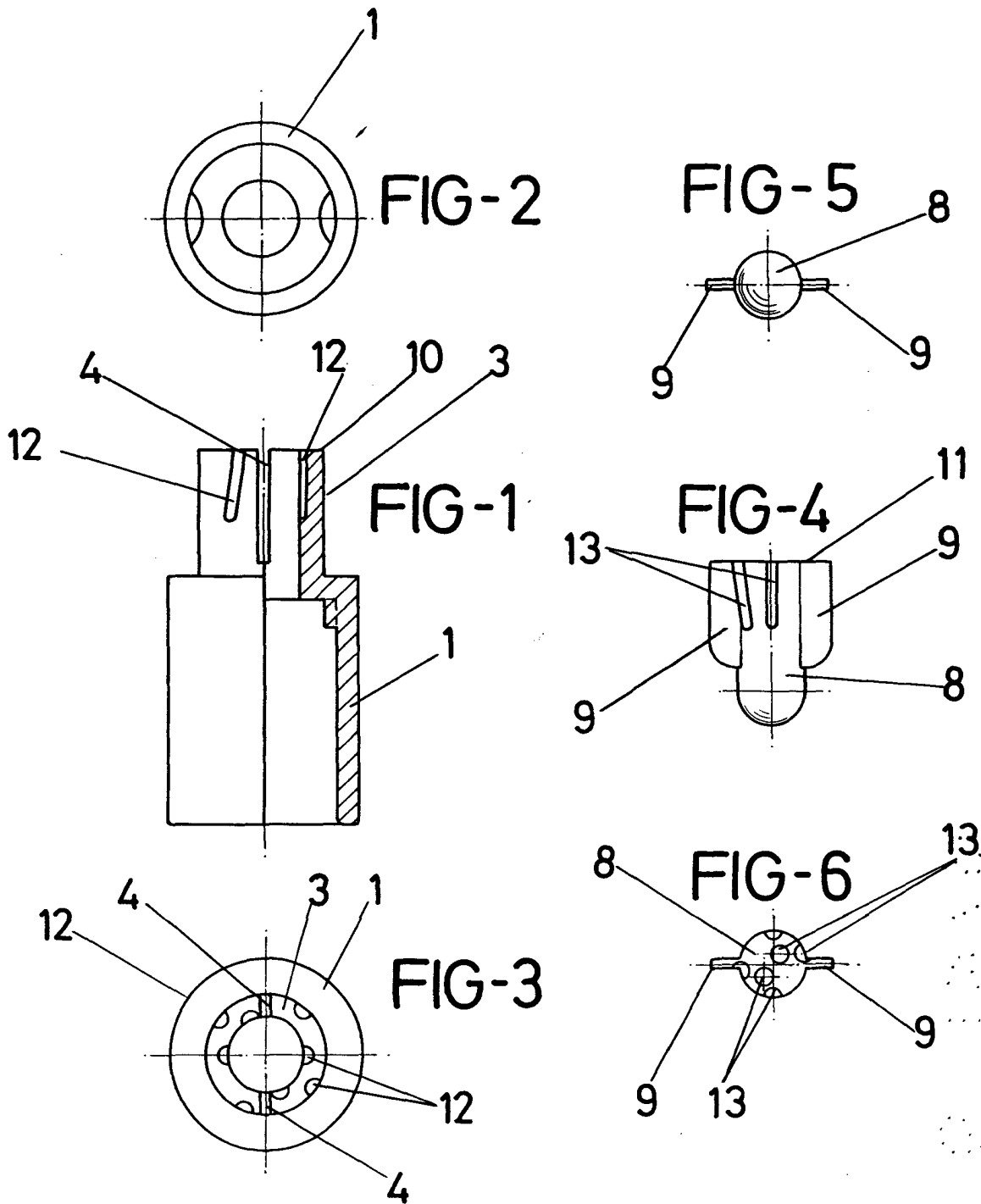
1                    1. DISPOSITIVO DE UNION ENTRE UN MANGO Y UN CEPI-  
LLO DE BARRER O SIMILAR, que esencialmente se caracteriza  
porque el casquillo acoplado a un extremo del mango, present  
ta una prolongación tubular cilíndrica con un corte diame-  
5                    tral cuya prolongación se introduce en el orificio del so-  
porte de las cerdas y queda retenida mediante la introduc-  
ción de una cuña cilíndrica con dos alas diametralmente  
opuestas que se introducen en el corte diametral de tal mo-  
do que al separar las dos mitades de la prolongación, estas  
10                   se ajustan contra la superficie interna del orificio del so-  
porte, presentando además las caras libres de la prolonga-  
ción y la cuña, orificios ciegos para la colocación de ha-  
ces de cerdas al igual que en el resto del soporte.

15                   2. Se reivindica por último como objeto sobre el  
que ha de recaer el Modelo de utilidad que se solicita:  
"DISPOSITIVO DE UNION ENTRE UN MANGO Y UN CEPILLO DE BARRER  
O SIMILAR".

20                   Todo conforme queda descrito y reivindicado en la  
presente memoria descriptiva que consta de siete páginas meca-  
nografiadas y dibujos que se acompañan.

Madrid 23 de abril de 1976  
BERNARDO UNGRIA  
p.P.



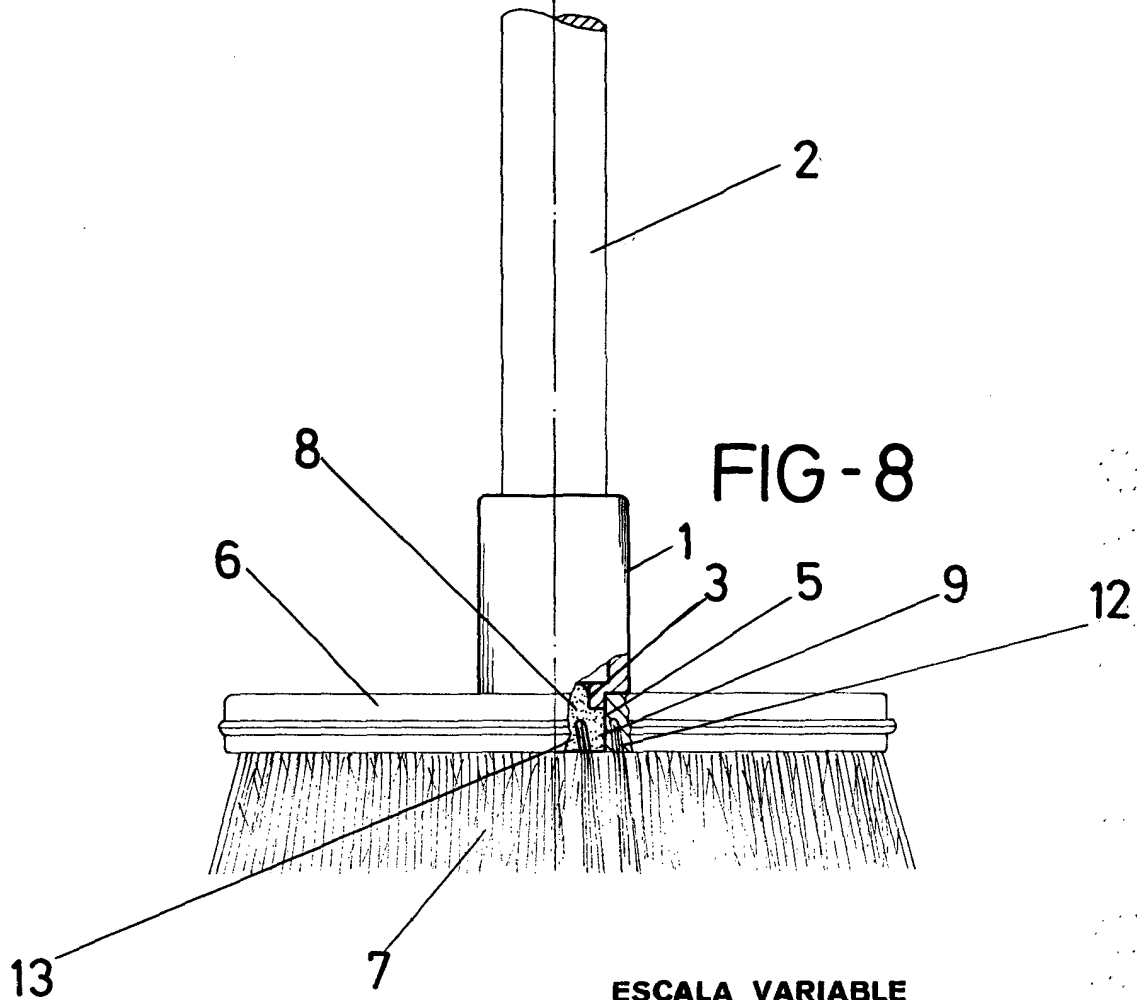
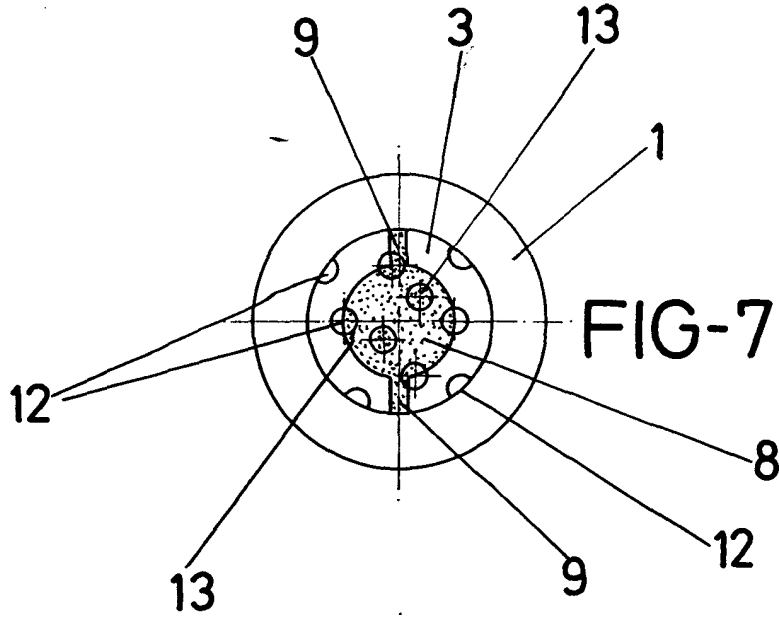


ESCALA VARIABLE

Madrid, 23 de abril de 1976

BERNARDO UNGRIA

P. P.



**ESCALA VARIABLE**

Madrid, 23 de abril de 1976

**BERNARDO UNGRIA**

p. p.