



ESPAÑA

15	ES	11	NUMERO	220.398	19	Y
		21				
		22	FECHA DE PRESENTACION	20-4-76		

2 20398

P- 1- FEB. 1977

MODELO DE UTILIDAD

220398

30	PRIORIDADES:	32	FECHA	33	PAIS
	31	NUMERO			

47	FECHA DE PUBLICIDAD	51	CLASIFICACION INTERNACIONAL
			B 65 D

52	TITULO DE LA INVENCIÓN
	DISPOSITIVO EXHIBIDOR PLEGABLE.

71	SOLICITANTE (S)
	D. FERNANDO CASIELLES GUTIERREZ.

	DOMICILIO DEL SOLICITANTE
	Santisíma Trinidad, 30-6º oficina-8. MADRID.

72	INVENTOR (ES)

73	TITULAR (ES)

74	REPRESENTANTE
	D. BERNARDO UNGRIA GOIBURU.

A.A.



1 El Estatuto vigente sobre Propiedad Industrial, de  
26 de Julio de 1929, en su texto refundido publicado el 30  
de Abril de 1930, establece los caracteres de patentabili-  
5 dades de las invenciones de tipo industrial que tienen por  
objeto obtener ventajas sobre lo ya conocido, admitiendo  
por consiguiente como patentables, las nuevas máquinas, a-  
paratos, instrumentos, procesos de fabricación, etc. La am-  
plitud de conceptos previstos como patentables, ha llevado  
al legislador a aclarar (Artº. 46) que la enumeración con-  
10 tenida en dicho cuerpo legal es puramente enunciativa y no  
limitativa, haciéndola extensiva incluso a los descubrimien-  
tos de tipo científico (Artº. 47).

15 El Decreto de 26 de Diciembre de 1947, recogiendo  
la Orden de 18 de Noviembre de 1935, confirma el criterio  
legal de que también serán patentables los instrumentos, ob-  
jetos, o partes de los mismos, que aporten a la función a  
que son destinados, un beneficio o efecto nuevo, y en defi-  
nitiva que constituyan una mejora sustancial sobre lo ante-  
riormente conocido.

20 Pues bien, a tenor de lo expuesto, y en base al ar-  
ticulado que recoge los conceptos expresados, debe conside-  
rarse, que la invención a que se refiere la presente memo-  
ria, constituye una novedad industrial, con características  
y ventajas que la hacen merecedora del privilegio de explo-  
25 tación exclusiva que por ella se solicita, premiando así  
los méritos de quien aporta a la industria del país una me-  
jora efectiva y precisamente comprendida entre las enuncia-  
das por la Ley como patentables. (Arts. 46 y 47 en relación  
con el 171, en su nueva redacción afectada por la Orden de  
30 18 de Noviembre de 1.935).

1

La presente invención según se expresa en el enunciado de esta Memoria Descriptiva, consiste en un dispositivo exhibidor plegable constituido mediante una lámina principal, preferentemente rectangular, provista de unas líneas de doblez para permitir su despliegue y formar, en su posición de uso, un cuerpo de apariencia prismática con dos escalonamientos en su base superior.

5

10

La ventaja mayor del dispositivo exhibidor plegable radica en que al estar en su posición de plegado forma un plano que permite el almacenaje y transporte de un gran número de dispositivos ocupando un reducido espacio.

15

Para completar la descripción que seguidamente se va a realizar y con el fin de ayudar a la mejor comprensión de las características del invento, se acompaña a la presente memoria descriptiva, formando parte integrante de la misma, un juego de planos donde se representa lo siguiente:

20

FIGURA 1ª.- Es una vista en perspectiva del dispositivo exhibidor en posición de uso.

FIGURA 2ª.- Muestra una nueva vista en perspectiva pero en esta ocasión en una posición previa al plegado total.

25

En su posición de uso, presenta el dispositivo una forma de apariencia prismática cuya base superior comporta un escalonamiento que define dos plataformas (1) y (2) a distinto nivel unidas por una lámina vertical (3) perpendicular a ambas plataformas (1) y (2).

30

Las caras anterior (4) y posterior (5) se encuentran unidas a través de sus aristas verticales por sendas láminas (6) que forman diedros obtusos, sirviendo los cantos

1 superiores de las citadas láminas (6) como apoyo de las  
plataformas (1) y (2).

5 La lámina (3) presenta en el centro de su arista  
superior un orificio pasante(7) de forma semicircular que  
sirve para facilitar el plegado del exhibidor.

10 Asimismo, en la plataforma (2) y en el centro de  
la arista que une la citada plataforma (2) con la cara an-  
terior (4) se ha practicado un corte siguiendo tres de los  
lados de un rectángulo, conservando precisamente el situa-  
do encima de la arista, formandose así una solapa (8) des-  
tinada a facilitar el montaje del dispositivo exhibidor cuan-  
do se encuentra plegado y hay que colocarlo en su posición  
de uso.

15 Partiendo de la citada posición de uso, cuando se  
desea plegar basta con traccionar hacia arriba del orifi-  
cio (7) levantandose así la plataforma (1) que se queda  
formando un solo plano con la cara posterior (5). Igualmen-  
te, la lámina vertical (3), la plataforma (2) y la cara an-  
terior (4) quedan alineadas formando otro plano, que al ce-  
rrarse el diedro formado por las láminas (6) se acopla al  
20 plano formado por la cara posterior (5) y la plataforma (1)  
quedando de esta forma totalmente plegado el modelo.

25 La cara anterior (4) y la lámina vertical (3) pue-  
den servir de base para la propaganda de los objetos que  
para su exhibición se colocan sobre las plataformas (1) y  
(2) del dispositivo exhibidor plegable.

30 No se considera necesario hacer más extensa esta  
descripción para que cualquier persona perita en la materia  
comprenda perfectamente cual es la idea que se desea re-  
gistrar, así como las ventajas que de su realización indus-

1

trial han de derivarse.

5

Por todo ello, y para evitar posibles imitaciones se presenta esta solicitud pidiendo la explotación en exclusiva de la idea descrita, de acuerdo con las consideraciones y puntos que se desean reivindicar, que se concretan en las páginas siguientes:

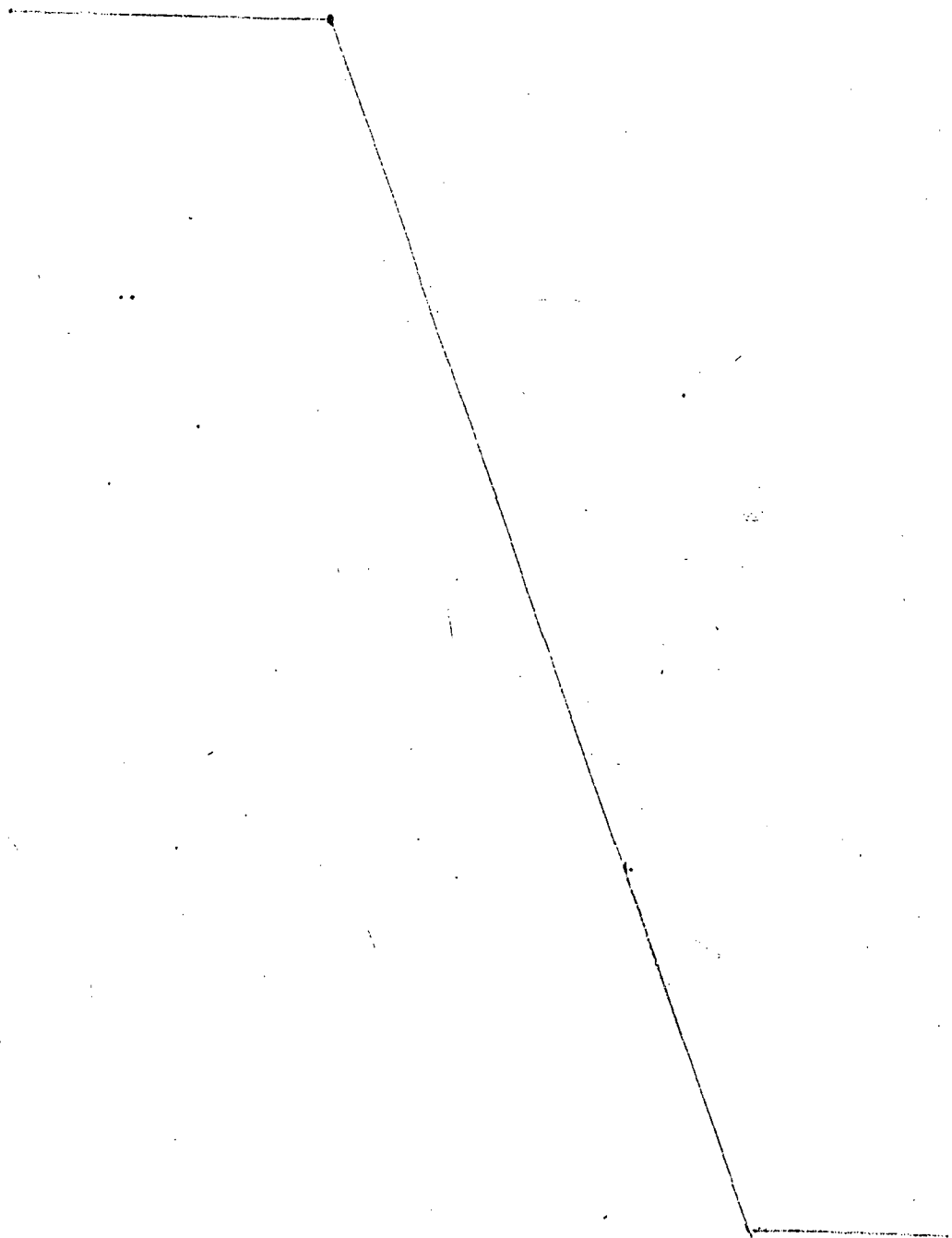
10

15

20

25

30



1 Hecha la descripción a que se refiere la memoria  
que antecede, es preciso insistir en que los detalles de  
realización de la idea expuesta, pueden variar, es decir,  
que pueden sufrir pequeñas alteraciones, basadas siempre  
5 en los principios fundamentales de la idea, que son en esen-  
cia los que quedan reflejados en los párrafos de la descrip-  
ción hecha. En efecto, el Artículo 48 del Estatuto vigente  
sobre Propiedad Industrial, establece como no patentables,  
en su apartado tercero, "los cambios de forma, dimensiones,  
10 proporciones y materias de un objeto ya patentado" fijando  
así el criterio del legislador en el sentido de que paten-  
tada una idea que pueda dar lugar a una realidad práctica  
e industrializable, nadie podrá apoyarse en ella para, a  
pretexto de haber introducido ligeras modificaciones, pre-  
sentarla como nueva y propia.  
15

Este principio, en cuanto al alcance de la protec-  
ción del objeto patentado se refiere, se halla confirmado  
por numerosas Sentencias del Tribunal Supremo, y entre -  
ellas, como más terminantes, en las de fechas 16 de octubre  
20 de 1954; 23 de enero de 1959, 20 de marzo de 1964 y otras.

Establecido el concepto expresado, en cuanto a la  
amplitud que debe darse a la protección solicitada, se re-  
dacta a continuación la Nota de Reivindicaciones, de acuer-  
do con lo que se establece en el último párrafo del apar-  
tado tercero del Artículo 100 de la Ley, sintetizando así  
25 las novedades que se desean reivindicar:

#### NOTA DE REIVINDICACIONES

En resumen, el privilegio de explotación exclusi-  
va que se solicita, recaerá sobre las reivindicaciones si-  
guientes:  
30

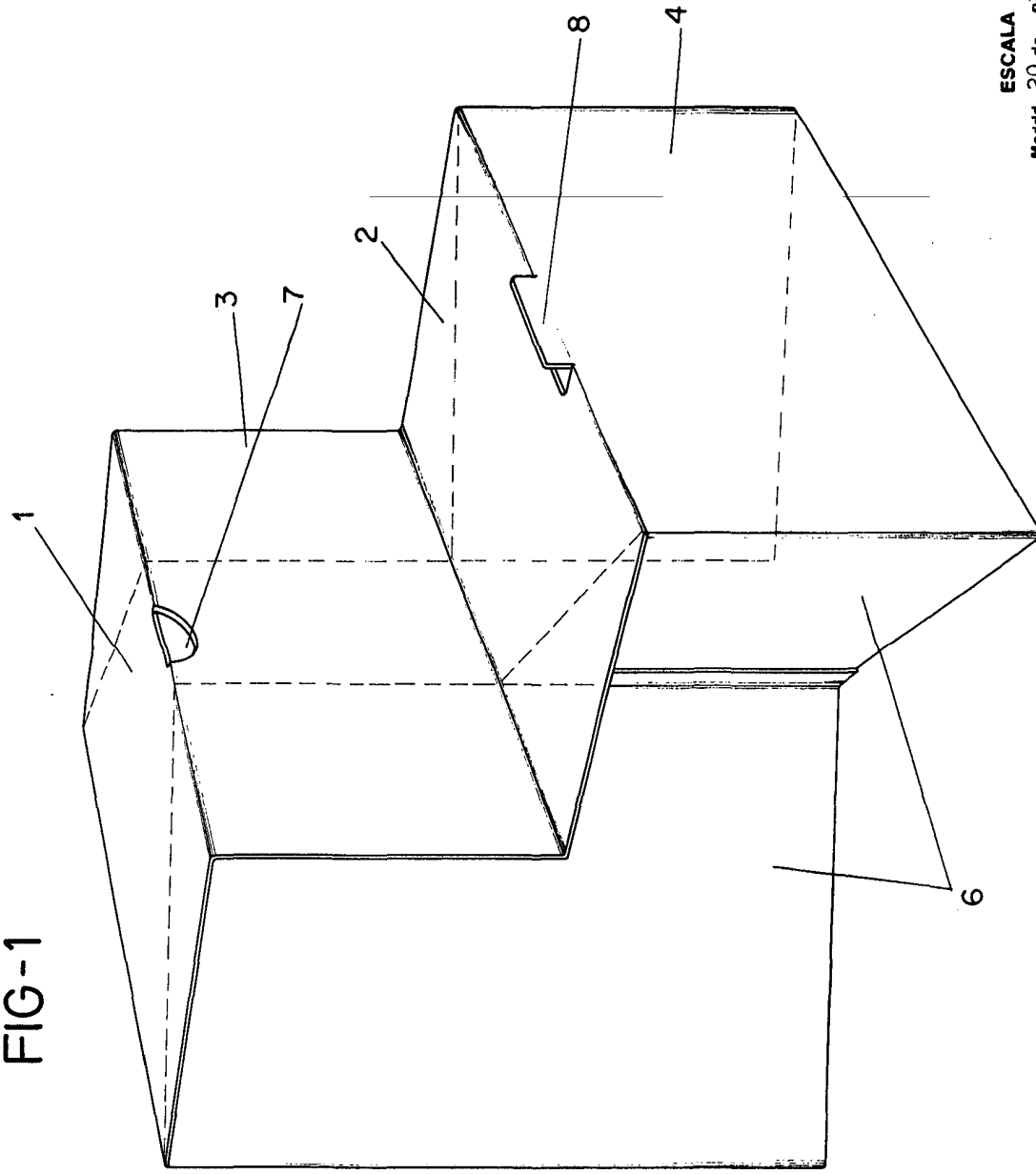
1                   1. DISPOSITIVO EXHIBIDOR PLEGABLE; que obtenien  
dose mediante un elemento laminar semirrigido, tal como cartón o similar; esencialmente se caracteriza porque se constituye mediante una lámina principal, preferentemente rectangular, dotada transversalmente de líneas de doblez que son determinantes para tal lámina de seis porciones que, en la posición de uso del exhibidor, se pliegan alternadamente en diedros rectos definiendo el plano anterior y posterior, así como dos escalones donde las zonas correspondientes a la hue  
5                   lla constituyen las superficies de apoyo para los objetos a exhibir de que se trate; habiéndose previsto que los citados planos anterior y posterior se conexionen entre sí a través de sus respectivos bordes o cantos verticales mediante el concurso de sendas láminas que forman diedros obtusos plegables por debajo de los mencionados escalones, definiendo sus cantos superiores un escalonamiento donde apoyan las porciones de la lámina principal que determinan en el conjunto los ya referidos escalones.

15                   2. Se reivindica por último como objeto sobre el que ha de recaer el Modelo de utilidad que se solicita: "DISPOSITIVO EXHIBIDOR PLEGABLE".

20                   Todo conforme queda descrito y reivindicado en la presente memoria descriptiva que consta de siete páginas mecanografiadas y dibujos adjuntos.

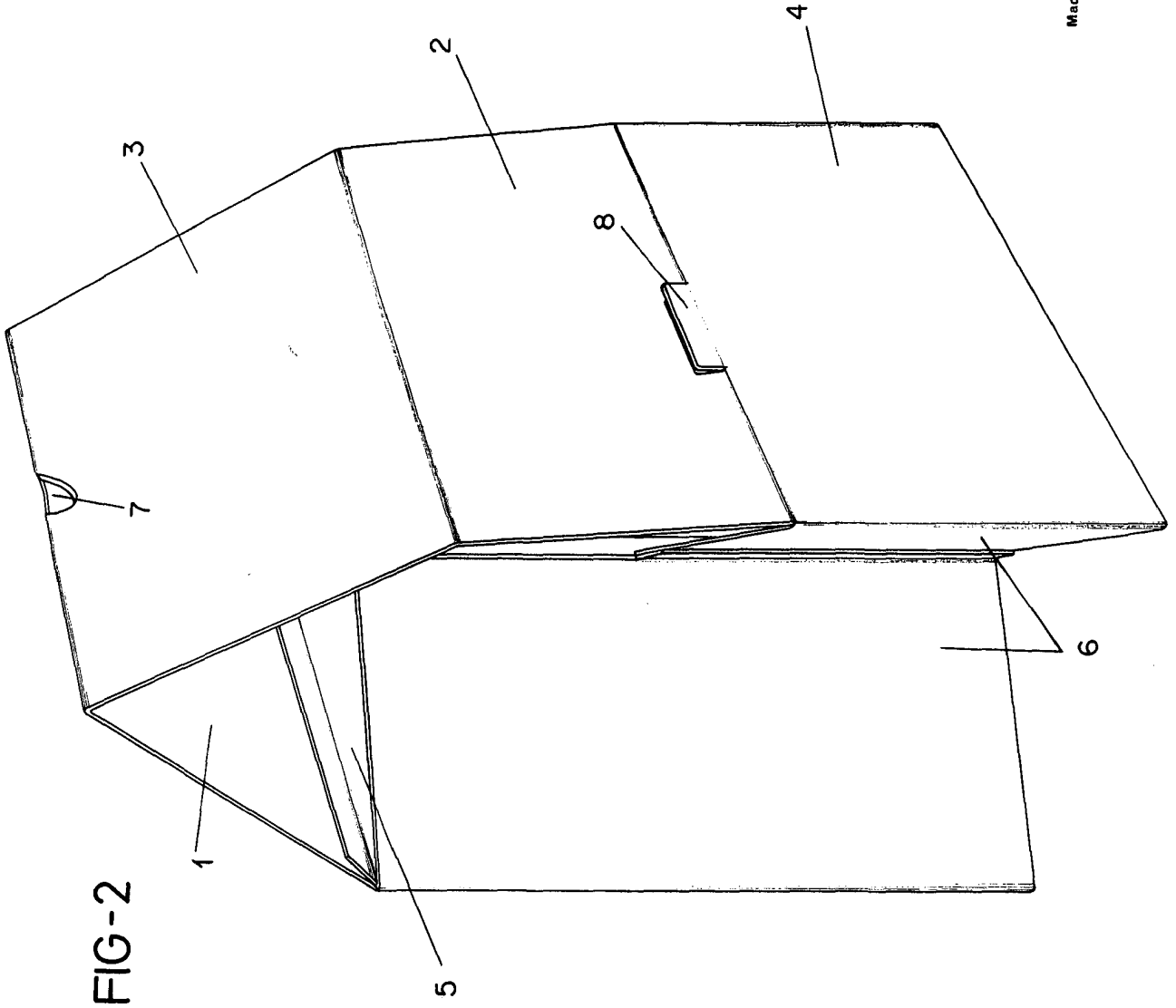
25                   Madrid 20 de abril 1976  
                  BERNARDO UNGRIA  
                  P.P.

FIG-1



ESCALA VARIABLE  
Madrid, 20 de abril de 1976  
BERNARDO UNGRIA  
P. P.

FIG-2



ESCALA VARIABLE  
Madrid, 20 de abril de 1976  
BERNARDO UNGRIA  
P. P.