



**MODELO DE UTILIDAD**

|    |    |        |    |                       |   |
|----|----|--------|----|-----------------------|---|
| 10 | ES | 11     | 21 | 10                    | Y |
|    |    | NÚMERO |    | 220357                |   |
|    |    | 22     |    | FECHA DE PRESENTACION |   |



|  |          |  |
|--|----------|--|
| 30 PRIORIDADES:  |          |  |
| 31 NÚMERO  | 32 FECHA | 33 PAIS                                |
| 47 FECHA DE PUBLICIDAD                                   |          | 51 CLASIFICACION INTERNACIONAL<br>B65D |
| 54 TITULO DE LA INVENCIÓN<br>"TAPON DE SEGURIDAD"        |          |  |
| 71 SOLICITANTE (ES)<br>D. JULIO MANAS PIJUAN             |          |  |
| DOMICILIO DEL SOLICITANTE<br>C/Alcantara, 53 - MADRID-6. |          |  |
| 72 INVENTOR (ES)   |          |  |
| 73 TITULAR (ES)  |          |  |
| 74 REPRESENTANTE<br>D. Francisco GARCIA CABRERIZO        |          |  |



O.G. 31.312/mc.

"TAPON DE SEGURIDAD"

5. La presente Memoria descriptiva tiene como fin la declaración del objeto sobre que ha de recaer el privilegio de explotación industrial y comercial exclusiva en el territorio nacional de un Modelo de Utilidad conforme a la Legislación vigente en materia de Propiedad Industrial, que, según expresa el enunciado, trata de un tapón de seguridad.

10. La finalidad del presente invento es proporcionar a frascos y otros envases similares un cierre asegurado que pueda evitar en, al menos, un primer intento que el envase sea destapado.

15. Este tapón está especialmente indicado para ser aplicado en frascos y envases similares de productos farmacéuticos y otros, tal que detergentes y lejías, productos químicos, etc., cuyo consumo en dosis más o menos grandes puedan ser nocivas e incluso fatales. De este modo, puede hacerse prácticamente imposible el que niños de corta edad puedan tener acceso al contenido de estas materias peligrosas, evitando de este modo la necesidad, como sucede actualmente de arbitrar un lugar o espacio determinado fuera del alcance de los niños, bien mediante cerradura o lugares inaccesibles, lo que no evita que en un momento determinado, por descuido o por omisión pueda quedar al alcance de los pequeños.

25. El presente tapón consta sustancialmente de dos piezas, una en forma de casquillo prevista para envolver más o menos ajustadamente el cuello de la botella o frasco, pero si retenida de modo que sea prácticamente imposible su desprendimiento axial; en el exterior de dicho casquillo se prevé un



- sistema de acoplamiento, bien sea a rosca, bayoneta, etc., de modo que pueda recibir un tapón externo, a rosca, acoplado a sistema bayoneta u otro, cuyo tapón efectúa el cierre propiamente dicho del envase, apretandose contra el casquillo. De este modo, cuando se pretenda abrir el envase girando dicho tapón, en realidad el giro lo hará el casquillo sobre el cuello de la botella, sin posibilidad de que dicho tapón se desmonte, so pena que dicho casquillo sea retenido manualmente, en cuyo caso el tapón se abrirá.
- 5.
10. Dicho tapón puede disponer, accesoriamente de un medio de precinto para garantizar el contenido hasta el momento de su primera apertura, mientras que el tapón de seguridad lo es permanentemente.
15. Con el fin de facilitar la interpretación más exacta del objeto sobre que ha de recaer el presente privilegio, en el plano adjunto complementario de ésta exposición, se representa una forma práctica para la realización industrial y únicamente a título de ejemplo y, por consiguiente, sin carácter exhaustivo sino meramente informativo.
20. En el citado plano:  
La figura 1 presenta un detalle semiseccionado del tapón de seguridad según la invención, en su fase de apertura.  
La figura 2, representa un detalle del tapón cerrado.  
En dichas ilustraciones, las referencias corresponden:
25. 1.- Casquillo.  
2.- Faldón inferior.  
3.- Reborde superior interno.  
4.- Gollete del frasco.  
5.- Cuello del frasco.
30. 6.- Frasco.



7.- Tapón.

8.- Núcleo interno.

5. Como puede desprenderse de la detenida observación del referido plano, y particularmente, la figura 1, el tapón objeto del presente registro está constituido por un casquillo cilíndrico (1) dotado de un faldón inferior (2) convenientemente escalonado, de superficie exterior moleteada; el extremo superior del citado casquillo (1) presenta un reborde interno de retención (3), mientras que el exterior del casquillo (1) puede presentar un fileteado de rosca u otro sistema de acoplamiento de una cápsula o tapón de cierre por giro; en el ejemplo representado, dicho acoplamiento se efectúa por rosca.

10. Según lo expuesto, el casquillo (1) se ajusta al cuello (5) del envase (6), quedando retenido por efecto del reborde superior interno (3) que tropieza en el reborde o gollote (4) del cuello (5), de modo que el casquillo (1) no pueda desprenderse axialmente, mientras que su colocación se obtiene merced a la naturaleza semielástica de la materia plástica en que se realiza el casquillo (1), el cual descansa sobre el cuerpo (6) del frasco, apoyando el faldón moleteado o estriado (2).

15. Sobre dicho casquillo (1) se acopla el tapón propiamente dicho (7), en forma de cápsula, que en este caso se efectúa a rosca, si bien puede acoplarse por otros sistemas conocidos, tal que acoplamiento o bayoneta, es decir, siempre que tenga que efectuarse un giro más o menos amplio. Dicho tapón (7) presenta su superficie exterior moleteada o estriada longitudinalmente, y en su interior se prevé un núcleo cilíndrico hueco (8) previsto para que ajuste en el interior del cuello

20.

25.

30.



(5) del frasco (6), obteniéndose el cierre del mismo acoplado tapón (7) y casquillo (1), de modo que el núcleo interno (8) efectúe un acoplamiento estanco, producido por el apriete del tapón (7) sobre el casquillo (1).

5. En estas condiciones, si se hace girar el tapón (7), éste arrastra al casquillo (1) sin que se produzca el desacoplamiento mientras que dicho casquillo (1) no sea retenido -- por su faldón estriado (2), en cuyo momento el tapón (7) puede ser desenroscado.

10. Descrita suficientemente la naturaleza del invento, así como un ejemplo de realización práctica del mismo, solamente cabe añadir que en dicho ejemplo es posible introducir cambios de materias, formas y disposición de sus elementos, -- siempre que tales alteraciones no supongan variación sustan--  
15. cial en el objeto reivindicado.

N O T A

El Modelo de Utilidad, que se solicita por veinte años, para España, de acuerdo con la vigente Legislación, deberá recaer sobre: "TAPON DE SEGURIDAD", según las características esenciales de las siguientes:  
20.

R E I V I N D I C A C I O N E S

1ª.- Tapón de seguridad, caracterizado porque comprende dos piezas, una en forma de casquillo para ser ajustado exteriormente al cuello de un envase, quedando retenido por --  
25. un resalte superior interno contra el escalonamiento del gollete del envase, y apoyado en el ensanchamiento del cuello mediante un faldón estriado exteriormente; la segunda pieza consiste en un tapón-cápsula que se acopla mediante giro más o menos amplio, sobre el exterior conjugado del casquillo, de modo que --  
30. girando el tapón en el sentido de apertura, se produzca la ro-



tación del casquillo sin producir el desacoplamiento mientras que dicho casquillo no se retenga presionando sobre su faldón estriado, para que gire solamente el tapón en su acción de --  
apertura.

5. 2ª.- "TAPON DE SEGURIDAD".

Según queda sustancialmente descrito en la presente Memoria que consta de seis hojas, escritas a máquina por una sola cara y acompañada de dibujos.

Madrid, 15 ABR. 1970

10.

D. JULIO MAÑAS PIJUAN

P.P.

FRANCISCO GARCIA CABRERIZO  
P.P.

  
Firmado: M.ª Dolores Jerquera

15

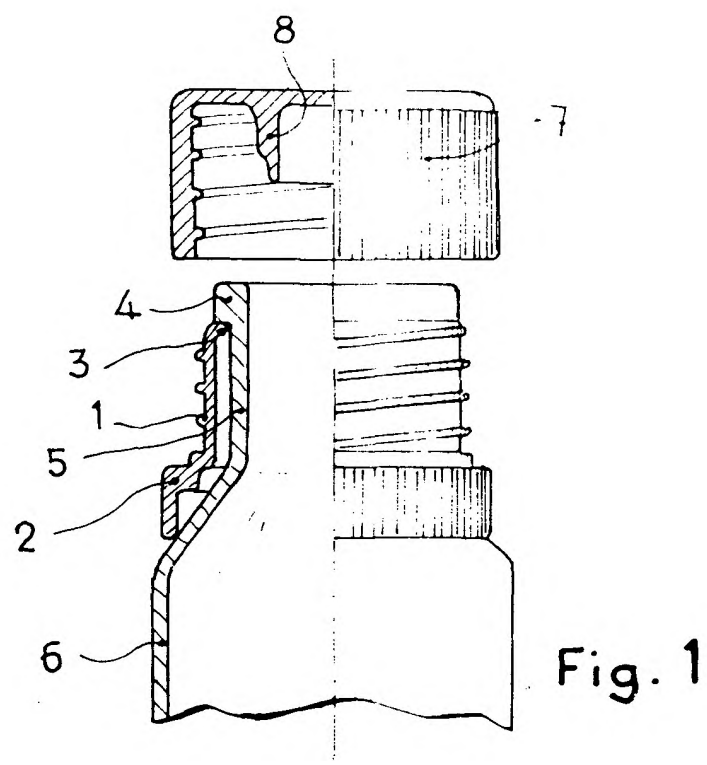


Fig. 1

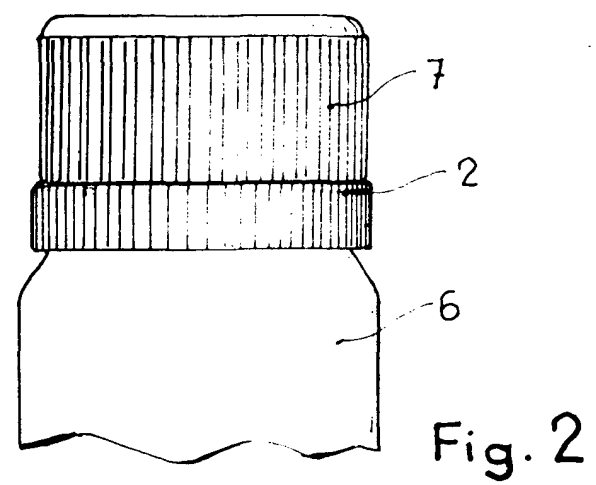


Fig. 2

Madrid, 15 ABR. 1976  
P. P.

FRANCISCO GARCIA CABREIZO  
P. P.

Firmado: M.ª Dolores Jerquera

Escala variable