

220.349

C 1- FEB. 1977
Int. C B 31 B

Nº 220.349

MEMORIA DESCRIPTIVA

correspondiente a la solicitud de concesión de un...

Modelo de Utilidad

SOLICITANTE: ENRIQUE TAMARIT FALAGUERA, S.A.

RESIDENCIA: Sagunto, 95 -VALENCIA-

ENUNCIADO: DISPOSITIVO DE CONTROL DE ABASTECIMIENTO
DE HILO EN MAQUINAS GRAPADORAS DE ENVASES

Prioridad: Patente n.º del

1 El Estatuto vigente sobre Propiedad Industrial, de
26 de Julio de 1929, en su texto refundido publicado el 30
de Abril de 1930, establece los caracteres de patentabili-
dad de las invenciones de tipo industrial que tienen por
5 objeto obtener ventajas sobre lo ya conocido, admitiendo
por consiguiente como patentables, las nuevas máquinas, a-
paratos, instrumentos, procesos de fabricación, etc. La am
plitud de conceptos previstos como patentables, ha llevado
al legislador a aclarar (Artº. 46) que la enumeración con-
10 tenida en dicho cuerpo legal es puramente enunciativa y no
limitativa, haciéndola extensiva incluso a los descubrimien-
tos de tipo científico (Artº. 47).

15 El Decreto de 26 de Diciembre de 1947, recogiendo
la Orden de 18 de Noviembre de 1935, confirma el criterio
legal de que también serán patentables los instrumentos, ob
jetos, o partes de los mismos, que aporten a la función a
que son destinados, un beneficio o efecto nuevo, y en defi-
nitiva que constituyan una mejora sustancial sobre lo ante
riormente conocido.

20 Pues bien, a tenor de lo expuesto, y en base al ar
ticulado que recoge los conceptos expresados, debe conside-
rarse, que la invención a que se refiere la presente memo-
ria, constituye una novedad industrial, con características
y ventajas que la hacen merecedora del privilegio de explo-
tación exclusiva que por ella se solicita, premiando así
25 los méritos de quien aporta a la industria del país una me-
jora efectiva y precisamente comprendida entre las enuncia-
das por la Ley como patentables. (Arts. 46 y 47 en relación
con el 171, en su nueva redacción afectada por la Orden de
30 18 de Noviembre de 1.935).

1 Pasando a describir el objeto de la presente
Memoria sobre el cual ha de recaer la protección que se
solicita como Modelo de Utilidad, conviene hacer constar
que la finalidad de la idea que se expone, es la de ofre-
5 cer al público y especialmente a los fabricantes de enva-
ses de madera, un dispositivo de control de abastecimien-
to de hilo en máquinas grapadoras, fácilmente adaptable a
éstas, y en virtud del cual, cualquier exceso de tensión
a que venga obligado el hilo por cualquier anomalía en el
abastecimiento, determina el paro automático de la máquina,
10 avisando al encargado del mantenimiento para la revisión y
puesta a punto.

Existen infinidad de causas por las que el hilo
suministrado a una máquina grapadora, de las que forman -
por si mismas las grapas, y que generalmente están destina-
das a la fabricación de envases de madera, a las que es -
15 aplicable el caso que nos ocupa, determinan que la cabeza
grapadora quede inutilizada o siga grapando deficientemen-
te durante un tiempo no controlado, que determina que un -
gran número de envases queden inutilizados.

Siempre que esto sucede se provoca en el hilo una
determinada tensión. Esta tensión es aprovechada por el dis-
20 positivo que nos ocupa, para mediante elementos mecánicos,
eléctricos o electrónicos adecuados, provocar el paro de la
máquina.

A tal fin, el mencionado dispositivo está consti-
tuido por un puente horizontal, apoyado en dos puntos poste-
25 riores de articulación y dotado en su frente de tantas po-
leas o rodillo acanalado como sea necesario, de acuerdo con
el número de cabezas grapadoras de que conste la máquina,
por cada una de cuyas poleas o canales del rodillo pasa un
hilo.

30 El puente está situado en una posición horizontal

1 relativa mediante resortes tensionadoras regulables. Esta
posición flotante establece a su vez un límite de tensión
en cada uno de los hilos, sobrepasado el cual actua el dis-
positivo.

5 Para la mejor comprensión de la idea que se ha ex-
puesto, se acompaña a la presente Memoria, formando parte
de la misma, un juego de dibujos, en los que, a título de
ejemplo de realización, se muestra:

Figura 1ª.- Alzado en sección del dispositivo

Figura 2ª.- Alzado parcial frontal

10 Cada una de las referencias numéricas que aparecen
en los citados dibujos, corresponde a:

- 1.- Puente horizontal
- 2.- Eje de articulación
- 3.- Polea o rodillo acanalado
- 4.- Protector de las poleas o rodillos
- 5.- Hilo
- 6.- Resorte posicionador del puente
- 7.- Vástago centrador del resorte
- 8.- Cabeza del vástago, reguladora de la tensión
del resorte
- 9.- Parte superior de la máquina grapadora
- 10.- Guía del hilo de la máquina grapadora

15
20 De acuerdo con la descripción realizada de los di-
bujos, podemos añadir que el funcionamiento del dispositivo
se provoca a partir de un aumento de tensión en el hilo -5-
de tal modo que la distancia entre la bobina, de la que se
desenrolla y la cabeza grapadora se reduce. Esta tensión -
25 obliga al puente -1-, por la acción que el hilo ejerce sobre
la polea o rodillo -3- situado en su parte delantera, a ven-
cer la acción estabilizadora del resorte -6- que trata de -
mantenerlo en la posición correcta.

30 Esta obstaculación del puente, provoca el disparo -
mecánico, eléctrico o electrónico, de dispositivos convencio

1 nales montados en el mismo puente y no representados por ser innecesarios para la compresión del dispositivo, y que determinan el paro automático de la máquina, avisando con ello de la irregularidad.

5 No cabe duda que la aplicación de este dispositivo a las máquinas grapadoras, del tipo de las que se han descrito al principio, supone grandes ventajas por cuanto que:

a) Se elimina la posibilidad de deterioro de las cabezas grapadoras por agarrotamiento del hilo.

10 b) Se asegura la perfecta clavazón o grapado de los envases, evitando que salgan envases imperfectos.

c) Reducción de consumo de hilo, por ser todo aprovechable.

d) Mayor producción, por quedar eliminados tiempos muertos al dar aviso inmediato de la irregularidad.

15 No se considera necesario hacer mas extensa esta descripción para que cualquier persona perita en la materia comprenda perfectamente cual es la idea que se desea registrar, así como las ventajas que de su realización industrial han de derivarse.

20 Por todo ello, y para evitar posibles imitaciones, se presenta esta solicitud pidiendo la explotación en exclusiva de la idea descrita, de acuerdo con las consideraciones y puntos que se dean reivindicar, que se concretan en las páginas siguientes:

25

30

1 Hecha la descripción a que se refiere la memoria
que antecede, es preciso insistir en que los detalles de
realización de la idea expuesta, pueden variar, es decir,
que pueden sufrir pequeñas alteraciones, basadas siempre
5 en los principios fundamentales de la idea, que son en esen-
cia los que quedan reflejados en los párrafos de la descrip-
ción hecha. En efecto, el Artículo 48 del Estatuto vigente
sobre Propiedad Industrial, establece como no patentables,
en su apartado tercero, "los cambios de forma, dimensiones,
10 proporciones y materias de un objeto ya patentado" fijando
así el criterio del legislador en el sentido de que paten-
tada una idea que pueda dar lugar a una realidad práctica
e industrializable, nadie podrá apoyarse en ella para, a
pretexto de haber introducido ligeras modificaciones, pre-
sentarla como nueva y propia.

15 Este principio, en cuanto al alcance de la protec-
ción del objeto patentado se refiere, se halla confirmado
por numerosas Sentencias del Tribunal Supremo, y entre -
ellas, como más terminantes, en las de fechas 16 de octubre
de 1954, 23 de enero de 1959, 20 de marzo de 1964 y otras.
20

Establecido el concepto expresado, en cuanto a la
amplitud que debe darse a la protección solicitada, se re-
dacta a continuación la Nota de Reivindicaciones, de acuer-
do con lo que se establece en el último párrafo del apar-
tado tercero del Artículo 100 de la Ley, sintetizando así
25 las novedades que se desean reivindicar:

NOTA DE REIVINDICACIONES

30 En resúmen, el privilegio de explotación exclusi-
va que se solicita, recaerá sobre las reivindicaciones si-
guientes:

1 1.- DISPOSITIVO DE CONTROL DE ABASTECIMIENTO DE
HILO EN MAQUINAS GRAPADORAS DE ENVASES, caracterizado esen-
cialmente por el hecho de estar constituido por un puente -
horizontal, situado sobre la parte superior de la máquina -
5 grapadora, cuyo puente sostiene flotantes las poleas y ro-
dillos acanalados que guian todos y cada uno de los hilos -
hacia las cabezas grapadoras, y el cual puente queda flotante
mediante resortes que estabilizan su posición horizontal,
con posibilidad de regulación, de tal manera que un exceso -
10 de tensión de uno de los hilos hace bascular el puente, ac-
tuando sobre medios convencionales determinantes del paro de
la máquina grapadora.

 2.- Se reivindica por último como objeto sobre el
que ha de recaer el Modelo de Utilidad que se solicita:
15 DISPOSITIVO DE CONTROL DE ABASTECIMIENTO DE HILO EN MAQUINAS
GRAPADORAS DE ENVASES.

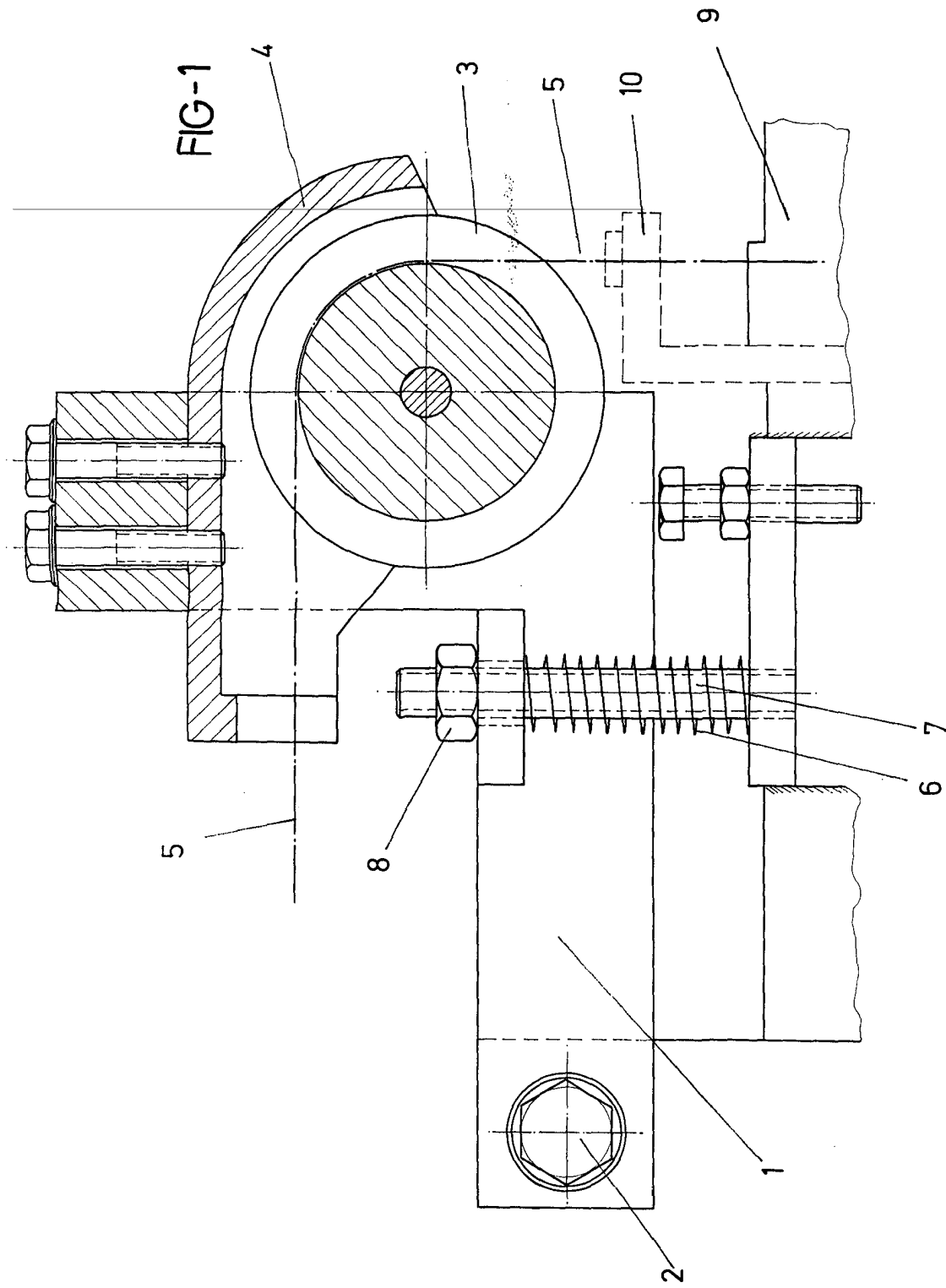
 Todo conforme queda descrito y reivindicado en la
presente memoria descriptiva que consta de siete páginas me-
20 canografiadas y dibujos adjuntos.

Madrid, 14 Abril 1.976

BERNARDO UNGRIA

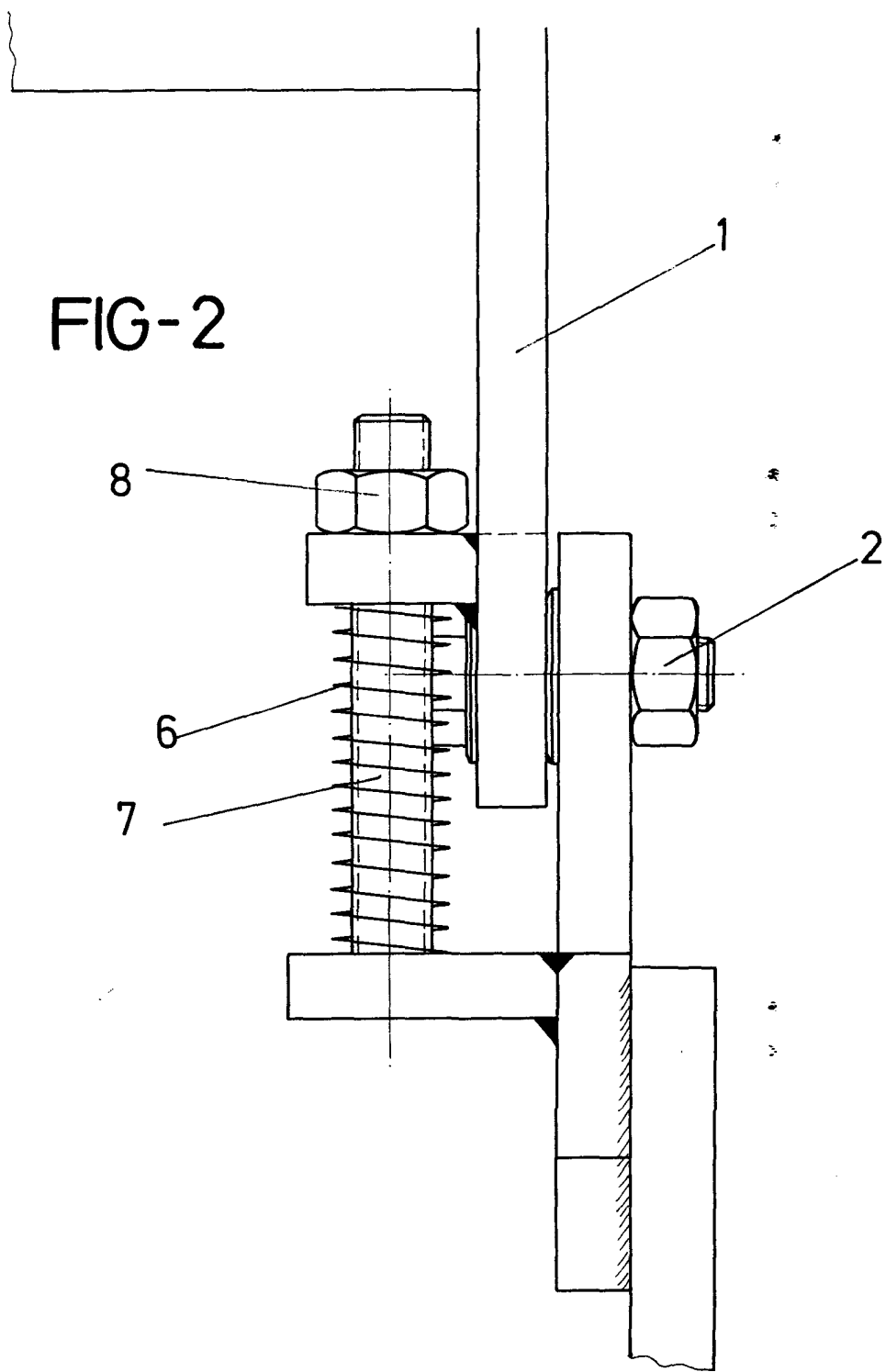
P.P.





ESCALA VARIABLE
de
Medid. de
BERNARDO UNGRIA
P. P.

FIG-2



ESCALA VARIABLE

Madrid, 14 de Abril de 1976

BERNARDO UNGRIA

P. P.

375