

220.347

1- FEB. 1977

B.656

Nº 220.347

MEMORIA DESCRIPTIVA

correspondiente a la solicitud de concesión de un...

Modelo de Utilidad

SOLICITANTE: ENRIQUE TAMARIT FALAGUERA, S.A.

RESIDENCIA: Sagunto, 95 -VALENCIA-

ENUNCIADO: DISPOSITIVO VOLTEADOR PARA TESTEROS

DE CAJAS DE MADERA

Prioridad: Patente n.º del

SC/NG

1 El Estatuto vigente sobre Propiedad Industrial, de
26 de Julio de 1929, en su texto refundido publicado el 30
de Abril de 1930, establece los caracteres de patentabili-
5 objeto obtener ventajas sobre lo ya conocido, admitiendo
por consiguiente como patentables, las nuevas máquinas, a-
paratos, instrumentos, procesos de fabricación, etc. La am
plitud de conceptos previstos como patentables, ha llevado
al legislador a aclarar (Artº. 46) que la enumeración con-
10 tenida en dicho cuerpo legal es puramente enunciativa y no
limitativa, haciéndola extensiva incluso a los descubrimien-
tos de tipo científico (Artº. 47).

El Decreto de 26 de Diciembre de 1947, recogiendo
la Orden de 18 de Noviembre de 1935, confirma el criterio
15 legal de que también serán patentables los instrumentos, ob-
jetos, o partes de los mismos, que aporten a la función a
que son destinados, un beneficio o efecto nuevo, y en defi-
nitiva que constituyan una mejora sustancial sobre lo ante
riormente conocido.

20 Pues bien, a tenor de lo expuesto, y en base al ar-
ticulado que recoge los conceptos expresados, debe conside-
rarse, que la invención a que se refiere la presente memo-
ria, constituye una novedad industrial, con características
y ventajas que la hacen merecedora del privilegio de explo-
25 tación exclusiva que por ella se solicita, premiando así
los méritos de quien aporta a la industria del país una me-
jora efectiva y precisamente comprendida entre las enuncia-
das por la Ley como patentables. (Arts. 46 y 47 en relación
con el 171, en su nueva redacción afectada por la Orden de
30 18 de Noviembre de 1.935).

1 El objeto que se describe en la presente Memoria
de acuerdo con el anunciado, trata de un dispositivo que tie
ne como misión voltear los testers de cajas de madera, a -
su salida de la máquina formadora, invirtiendoles su posi-
5 ción, para que queden aptos y listos para una segunda fase
de montaje.

Conocidas son las máquinas formadoras de teste-
ros de cajas de madera comúnmente utilizadas para el enva-
sado de frutas y verduras que trabajan a partir de dos tacos
de madera sobre los que son grapadas las tablillas que los
10 arman. Para la segunda operación, por ejemplo para clavarles
la tablilla superior del tester, es necesario invertir su -
posición volteándolos 180°, y esto es lo que se consigue con
el dispositivo que se describe.

15 Consta esencialmente de un elemento basculante
vertical de movimiento libre por gravedad, regulado por con-
trapesos, cuyo elemento basculante presenta su parte inferior
extrema angulada en posición al deslizamiento del tester -
que avanza sobre un transportador de correas, de tal manera
que el tal tester, en su avance queda enganchado por las zo-
nas angulares extremas de los elementos basculantes, elevan-
dase con ellos debido al arrastre continuo del propio trans-
20 portador, lo que obliga al tester a voltear sobre sí mismo
quedando invertida su posición.

Para la mejor comprensión de la idea expuesta y
sin que sirva de límites a su realización práctica, se acom-
pañía a título de ejemplo un dibujo en zaldado de perfil que
25 muestra el dispositivo en acción.

El transportador -1- comúnmente utilizado, es
30 tá formado al menos por dos correas paralelas, apoyadas en
rodillos extremos -2- y -3- con la debida tensión, y sobre -
las cuales se apoya el tester A con sus columnas en la par-
te inferior. El soporte -4- mantiene colgantes por inercia

1 a los elementos basculantes -5- que, en número de dos, que-
dan en posición de interceptar el paso de los testers so-
bre el transportador . La referencia B muestra la posición
5 elevada del tester, en línea de trazos, al igual que los ele-
mentos basculantes, al enganchar éstos, por sus extremos in-
feriores angulados -6- el borde mas adelantado del tester,
el cual sigue avanzando por las características antidesli-
zantes del transportador, hasta obligarle a su volteo com-
pleto, tal como queda en C, en donde el transportador lo -
sigue desplazando bajo la guía -7-.

10 De la descripción realizada en el párrafo anterior
se desprende claramente el funcionamiento del dispositivo,
por lo que se considera innecesario volver de nuevo sobre
ello.

15 Las ventajas mas importantes que se obtienen con
este dispositivo se derivan principalmente del hecho de -
permitir la conexión automática de la máquina formadora de
los tacos con aquella o aquellas otras que manipulan el tes-
tero en otras operaciones formativas o complementarias.

20 No se considera necesario hacer mas extensa esta
descripción para que cualquier persona perita en la materia
comprenda perfectamente cual es la idea que se desea regis-
trar, así como las ventajas que de su realización industrial
han de derivarse.

25 Por todo ello, y para evitar posibles imitaciones
se presenta esta solicitud pidiendo la explotación en exclu-
siva de la idea descrita, de acuerdo con las consideraciones
y puntos que se desean reivindicar, que se concretan en las
páginas siguientes:

1 Hecha la descripción a que se refiere la memoria
que antecede, es preciso insistir en que los detalles de
realización de la idea expuesta, pueden variar, es decir,
5 que pueden sufrir pequeñas alteraciones, basadas siempre
en los principios fundamentales de la idea, que son en esen-
cia los que quedan reflejados en los párrafos de la descrip-
ción hecha. En efecto, el Artículo 48 del Estatuto vigente
sobre Propiedad Industrial, establece como no patentables,
10 en su apartado tercero, "los cambios de forma, dimensiones,
proporciones y materias de un objeto ya patentado" fijando
así el criterio del legislador en el sentido de que paten-
tada una idea que pueda dar lugar a una realidad práctica
e industrializable, nadie podrá apoyarse en ella para, a
pretexto de haber introducido ligeras modificaciones, pre-
15 sentarla como nueva y propia.

Este principio, en cuanto al alcance de la protec-
ción del objeto patentado se refiere, se halla confirmado
por numerosas Sentencias del Tribunal Supremo, y entre -
ellas, como más terminantes, en las de fechas 16 de octubre
de 1954, 23 de enero de 1959, 20 de marzo de 1964 y otras.
20

Establecido el concepto expresado, en cuanto a la
amplitud que debe darse a la protección solicitada, se re-
dacta a continuación la Nota de Reivindicaciones, de acuer-
do con lo que se establece en el último párrafo del apar-
tado tercero del Artículo 100 de la Ley, sintetizando así
25 las novedades que se desean reivindicar:

NOTA DE REIVINDICACIONES

En resumen, el privilegio de explotación exclusi-
va que se solicita, recaerá sobre las reivindicaciones si-
30 guientes:

1

5

10

15

20

25

30

1.- DISPOSITIVO VOLTEADOR PARA TESTEROS DE CAJAS DE MADERA, caracterizado esencialmente por el hecho de estar constituido por la combinación de un transportador de correas paralelas, en cuyo recorrido inciden, elementos basculantes libremente sobre un puente, cuyos elementos presentan su extremo inferior angulado en oposición al deslizamiento del transportador, de tal manera que enganchan el borde de los testeros a su paso, elevandolos por el propio movimiento de desplazamiento del transportador, de superficie anti-deslizante, hasta que, adoptando la posición vertical son volteados 180º quedando en posición invertida, siguiendo su desplazamiento con el transportador en esta posición.

2.- Se reivindica por último como objeto sobre el que ha de recaer el Modelo de Utilidad que se solicita: DISPOSITIVO VOLTEADOR PARA TESTEROS DE CAJAS DE MADERA.

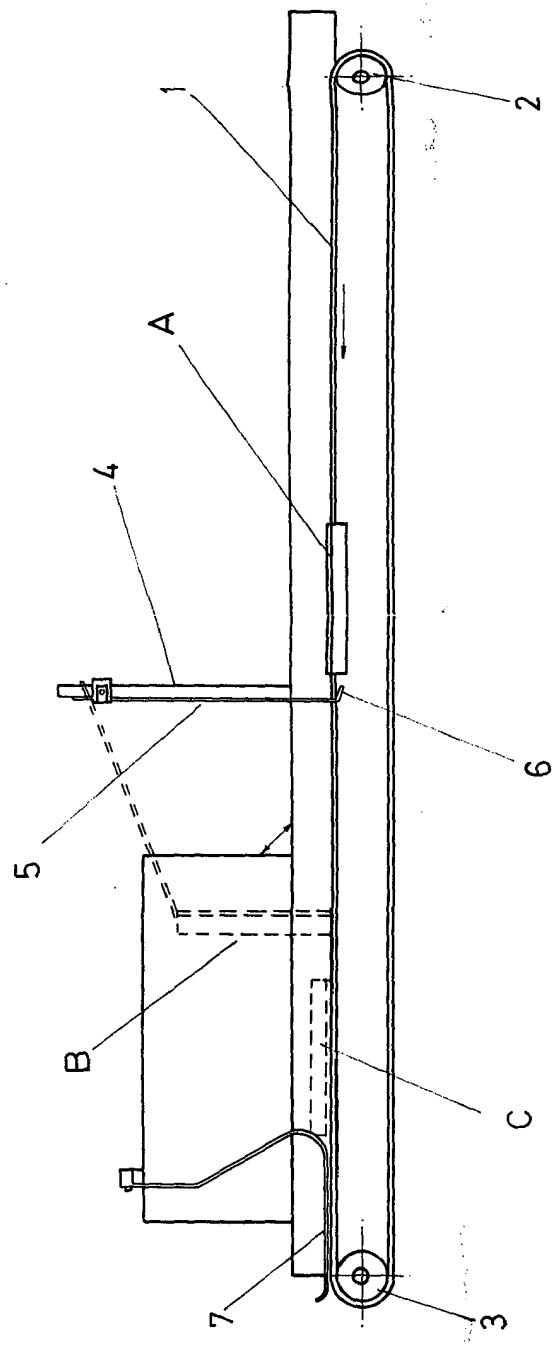
Todo conforme queda descrito y reivindicado en la presente memoria descriptiva que consta de seis páginas mecanografiadas y dibujos adjuntos.

Madrid, 14 Abril 1.976

BERNARDO UNGRIA

p.p.





ESCALA VARIABLE
Madrid, 14 de Abril de 1977
BERNARDO UNGRIA
P. P.