

19	ES	11	NUMERO	21	220.341	19	Y
		22	FECHA DE PRESENTACION		14.4.76		

D.A.



ESPAÑA

MODELO DE UTILIDAD

220.341

30 PRIORIDADES:		
31 NUMERO	32 FECHA	33 PAIS
47 FECHA DE PUBLICIDAD		51 CLASIFICACION INTERNACIONAL E 05 F ...
14 TITULO DE LA INVENCIÓN COMPAS PARA PUERTAS ABATIBLES.		
71 SOLICITANTE (S) OBE, S.L.		
DOMICILIO DEL SOLICITANTE AIZARNAZABAL (Guipúzcoa).		
72 INVENTOR (ES)		
73 TITULAR (ES)		
74 REPRESENTANTE DON BERNARDO UNGRIA GOIBURU.		

1 El Estatuto vigente sobre Propiedad Industrial, de
26 de Julio de 1929, en su texto refundido publicado el 30
de Abril de 1930, establece los caracteres de patentabili-
dad de las invenciones de tipo industrial que tienen por
5 objeto obtener ventajas sobre lo ya conocido, admitiendo
por consiguiente como patentables, las nuevas máquinas, a-
paratos, instrumentos, procesos de fabricación, etc. La am-
plitud de conceptos previstos como patentables, ha llevado
al legislador a aclarar (Artº. 46) que la enumeración con-
tenida en dicho cuerpo legal es puramente enunciativa y no
10 limitativa, haciéndola extensiva incluso a los descubrimien-
tos de tipo científico (Artº. 47).

15 El Decreto de 26 de Diciembre de 1947, recogiendo
la Orden de 18 de Noviembre de 1935, confirma el criterio
legal de que también serán patentables los instrumentos, ob-
jetos, o partes de los mismos, que aporten a la función a
que son destinados, un beneficio o efecto nuevo, y en defi-
nitiva que constituyan una mejora sustancial sobre lo ante-
riormente conocido.

20 Pues bien, a tenor de lo expuesto, y en base al ar-
ticulado que recoge los conceptos expresados, debe conside-
rarse, que la invención a que se refiere la presente memo-
ria, constituye una novedad industrial, con características
y ventajas que la hacen merecedora del privilegio de explo-
25 tación exclusiva que por ella se solicita, premiando así
los méritos de quien aporta a la industria del país una me-
jora efectiva y precisamente comprendida entre las enuncia-
das por la Ley como patentables. (Arts. 46 y 47 en relación
con el 171, en su nueva redacción afectada por la Orden de
30 18 de Noviembre de 1.935).

1

La presente invención, según se expresa en el enunciado de esta memoria descriptiva, consiste en un compas para puertas abatibles. Mas concretamente el compas está previsto para puertas de los muebles de altillo, en los cuales la puerta se abre en sentido ascendente, girando sobre su articulación en el borde superior.

5

10

La misión fundamental del compas es mantener la puerta abierta, sin que por gravedad vuelva a su posición original. Para pasar a su posición original, es decir la de cierre, será necesario alzar ligeramente la puerta para que posteriormente esta pueda superar un tope del compas y volver a su posición de cierre.

15

20

El compas comprende una pletina en U, en uno de cuyos extremos se dispone giratoriamente una pieza para su fijación a la puerta, mientras que por la pletina es susceptible de discurrir otra pletina en U, con otra pieza giratoria para su fijación en el mueble, cuya pletina en U deslizante presenta internamente una pieza dentada, cuyos dientes, al emerger por una ventana de la pletina guía bloquean la puerta en posición abierta, bastando elevar ligeramente la puerta, para desbloquear el diente y volver la puerta a su posición de cierre.

25

Para complementar la descripción que seguidamente se va a realizar y con fin de ayudar a la mejor comprensión de las características del invento, se acompaña a la presente memoria descriptiva un juego de dibujos donde se ha representado lo siguiente:

30

La figura 1ª puestra una vista en alzado lateral del compas dispuesto sobre el mueble y la puerta, estando esta en su posición de cierre.

1

La figura 2ª corresponde a una vista idéntica a la anterior pero con la puerta en su posición de apertura permanente.

5

La figura 3ª representa una vista en alzado lateral del compas, y precisamente el de la zona en que se encuentra la pletina deslizante que dispone del soporte giratorio que se fijará al lateral del mueble.

10

La figura 4ª corresponde a una vista en sección de la figura 3ª por su línea de corte A-B.

La figura 5ª corresponde a una vista en sección de la figura 3ª por su línea de corte C-D, y en la que puede apreciarse que la pieza giratoria dentada se encuentra en posición de permitir el bloqueo del deslizamiento, al chocar contra un borde de la ventana de la pletina guía.

15

La figura 6ª corresponde a una vista en sección idéntica a la anterior, en el momento en que la pieza dentada está bloqueando el deslizamiento entre las dos piezas constitutivas del compas.

20

La figura 7ª representa una vista en sección idénticas a las anteriores, en el momento en el cual la pieza dentada ha sido girada levemente para permitir el posterior deslizamiento entre los elementos componentes del compas.

25

Por último la figura 8ª corresponde a una vista idéntica a las anteriores en la que se puede apreciar como la pletina guía a salvado el diente de la pieza giratoria y puede deslizarse sobre la segunda pieza.

30

Como puede observarse, a tenor de los planos comentados, el compas para puertas abatibles comprende una pletina 1 de sección en U, articulada mediante un eje 2 en uno de sus extremos, a una pieza 3 solidaria de la cara interna de

1 la puerta 4 del mueble.

La puerta 4 se encuentra abisagrada por su canto superior 6 al mueble 5.

5 La pletina 1 es susceptible de deslizarse por el interior de un tramo 7 en U con sus extremos 8 rebatidos hacia el interior.

El tramo 7 es solidario mediante un eje de giro 9 aun soporte 10 anclado en el lateral del mueble 5.

10 El tramo 7 dispone internamente de un trinquete 11, cuyos dientes 12 son susceptibles de entrar en contacto con los bordes anterior y posterior de una ventana 13 dispuesta en el lateral de la pletina 1, la cual presenta además un vástago 14 en su cara interna que es susceptible de contactar con el trinquete 13 entre dos de sus dientes 12.

15 A base de esta constitución, el funcionamiento del compas para puertas abatibles, es como a continuación se indica:

20 Una vez posicionado el soporte 3 sobre la cara interna de la puerta 4 y el soporte 10 sobre un lateral interno del mueble 5, bastará levantar la puerta 4, para que la pletina 1 vaya deslizando sobre el tramo 7, hasta que el trinquete 11 del tramo 7, contacte con el vástago 14 de la pletina 1, con lo cual el citado trinquete 11 se posicionará con uno de sus dientes 12 en la ventana 13 de la pletina 1. En esta posición la puerta se halla en su máxima altura, bastando simplemente que la puerta descienda ligeramente para que el diente 12 posicionado en la ventana 13 haga tope con el borde de la citada ventana, con lo cual se provocará el bloqueo entre la pletina 1 y el tramo 7, quedando en este momento la puerta en una posición de apertura estable.

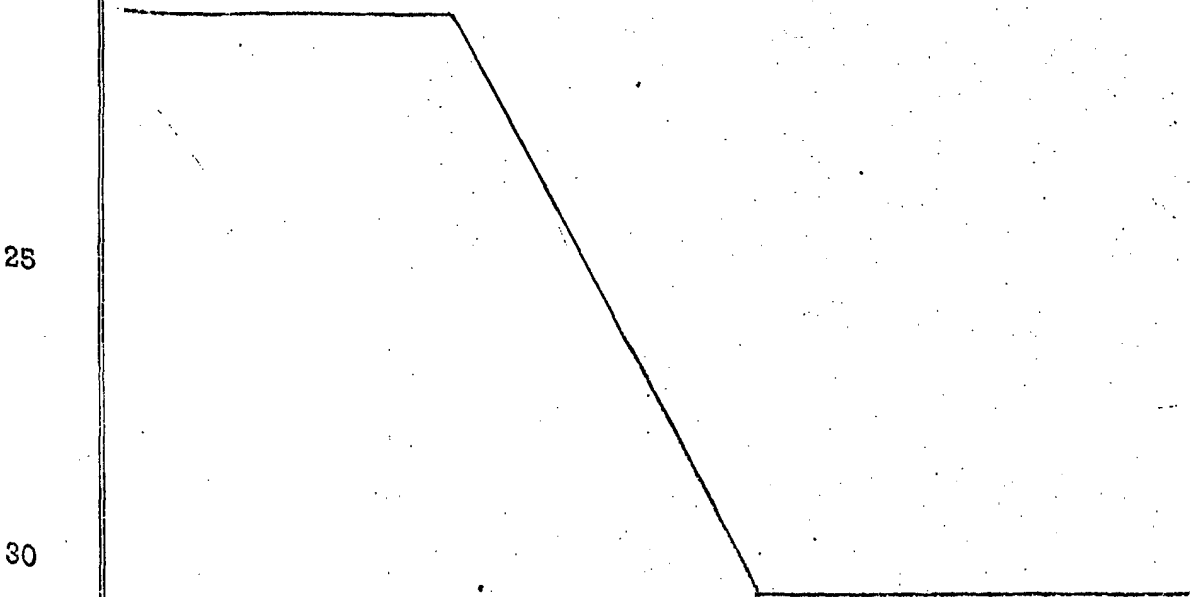
25

30

1 Para cerrar la puerta 4, bastará elevarla ligeramen
te, con lo cual el vástago 14 girará levemente al trinquete
11 y saliente 12 que se encontraba en la ventana pasará
a una posición mas atrasada, con lo cual al ser nuevamente
5 atacada por un borde de la ventana 13, en trinquete 11 se-
guirá girado, y por lo tanto la pletina 11 podrá desplazar-
se libremente en todo su recorrido por el tramo 7, con lo
cual la puerta 4 bajará hasta realizar el cierre del mueble
5.

10 No se considera necesario hacer más extensa esta des-
cripción para que cualquier persona perita en la materia
comprenda perfectamente la idea que se desea patentar; así
como las ventajas que de su realización industrial han de
derivarse.

15 Por todo ello, y para evitar posibles imitaciones,
se presenta esta solicitud, pidiendo la explotación exclusi
va de la idea descrita, de acuerdo con las consideraciones
y puntos que se desean reivindicar, que se concretan en las
20 páginas siguientes:



30

1 Hecha la descripción a que se refiere la memoria
que antecede, es preciso insistir en que los detalles de
realización de la idea expuesta, pueden variar, es decir,
5 que pueden sufrir pequeñas alteraciones, basadas siempre
en los principios fundamentales de la idea, que son en esen-
cia los que quedan reflejados en los párrafos de la descrip-
ción hecha. En efecto, el Artículo 48 del Estatuto vigente
sobre Propiedad Industrial, establece como no patentables,
10 en su apartado tercero, "los cambios de forma, dimensiones,
proporciones y materias de un objeto ya patentado" fijando
así el criterio del legislador en el sentido de que paten-
tada una idea que pueda dar lugar a una realidad práctica
e industrializable, nadie podrá apoyarse en ella para, a
pretexto de haber introducido ligeras modificaciones, pre-
15 sentarla como nueva y propia.

Este principio, en cuanto al alcance de la protec-
ción del objeto patentado se refiere, se halla confirmado
por numerosas Sentencias del Tribunal Supremo, y entre
20 ellas, como más terminantes, en las de fechas 16 de octubre
de 1954, 23 de enero de 1959, 20 de marzo de 1964 y otras.

Establecido el concepto expresado, en cuanto a la
amplitud que debe darse a la protección solicitada, se re-
dacta a continuación la Nota de Reivindicaciones, de acuer-
do con lo que se establece en el último párrafo del apar-
25 tado tercero del Artículo 100 de la Ley, sintetizando así
las novedades que se desean reivindicar:

NOTA DE REIVINDICACIONES

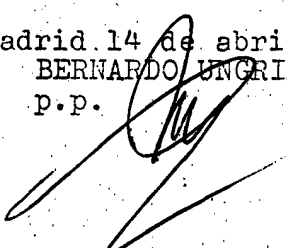
En resúmen, el privilegio de explotación exclusi-
va que se solicita, recaerá sobre las reivindicaciones si-
30 guientes:

1 1. COMPAS PARA PUERTAS ABATIBLES, que esencialmente
se caracteriza por presentar una pletina de sección en "U",
articulada por uno de sus extremos a un soporte solidario
de la cara interna de la puerta que se encuentra abisagrada
5 transversal y superiormente, siendo la pletina susceptible
de deslizarse por el interior de un tramo en "U" de extremos
rebatidos y solidario mediante un eje de giro de un soporte
anclado en la cara interna de un lateral del mueble, dispo-
niendo además el tramo en su cara interna un trinquete cuyos
10 dientes al entrar en contacto con los bordes anterior o pos-
terior de una ventana lateral de la pletina y un vástago de
la misma en su cara interna, son susceptibles de bloquear la
puerta en posición elevada, o mediante ligera elevación de
la puerta permitir el desbloqueo para volver a la posición
15 de cierre al deslizarse la pletina por el interior del tra-
mo en "U".

2. Se reivindica por último como objeto sobre el
que ha de recaer el Modelo de utilidad que se solicita:
"COMPAS PARA PUERTAS ABATIBLES".

20 Todo conforme queda descrito y reivindicado en la
presente memoria descriptiva que consta de ocho páginas meca-
nografiadas y dibujos que se acompañan

Madrid 14 de abril 1976
BERNARDO UNGRIA
p.p.



25

30

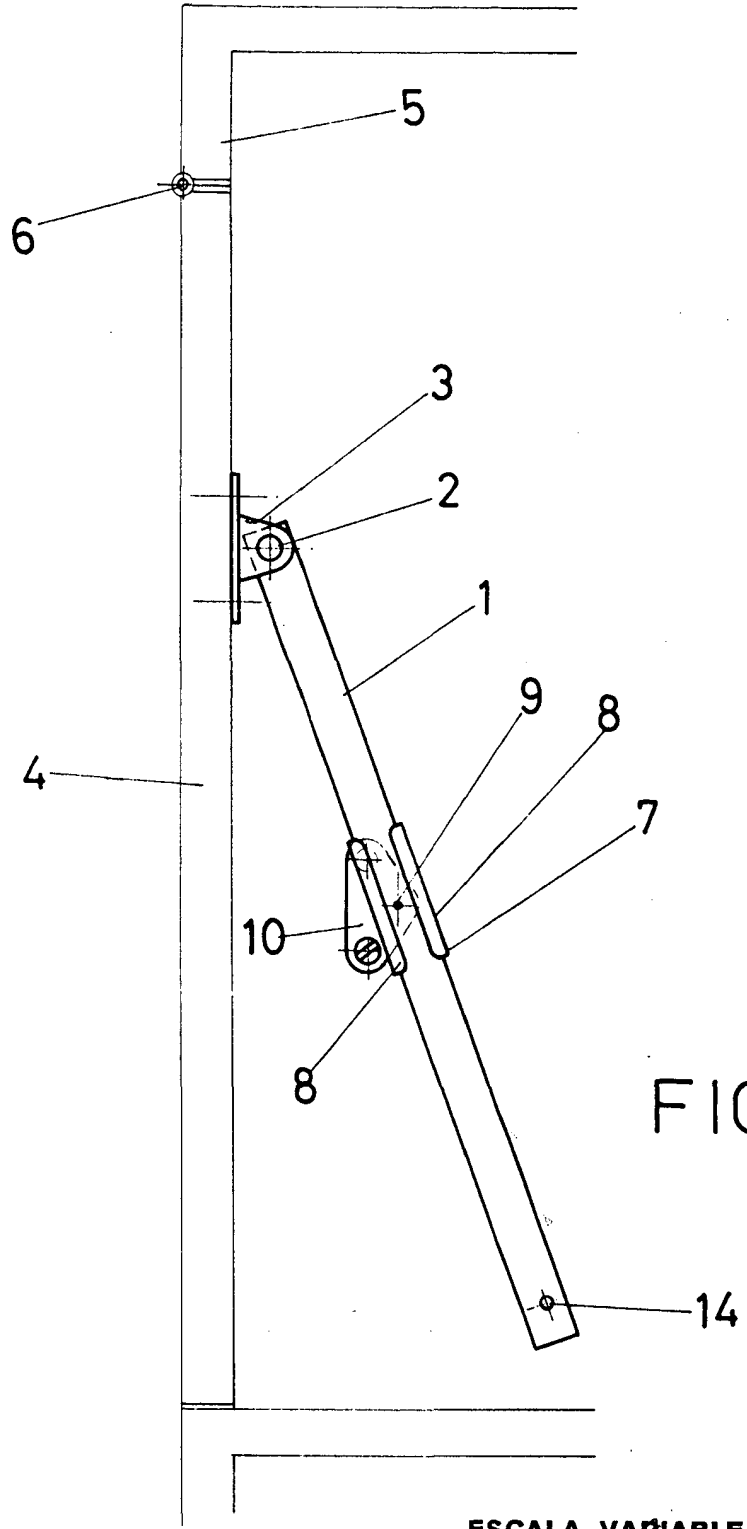
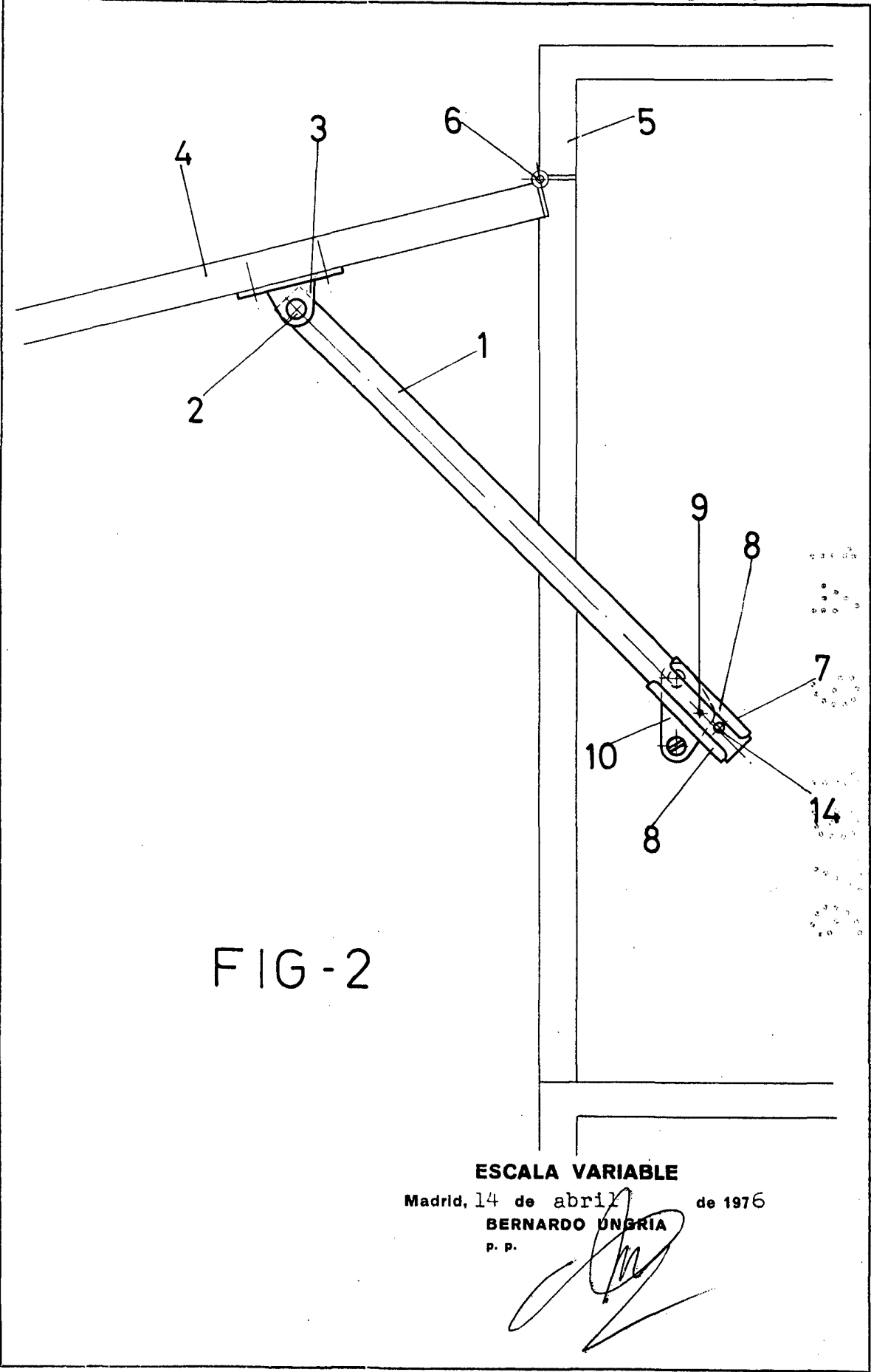


FIG - 1

ESCALA VARIABLE

Madrid, 14 de abril de 1976

BERNARDO UNGRÍA
p. p.



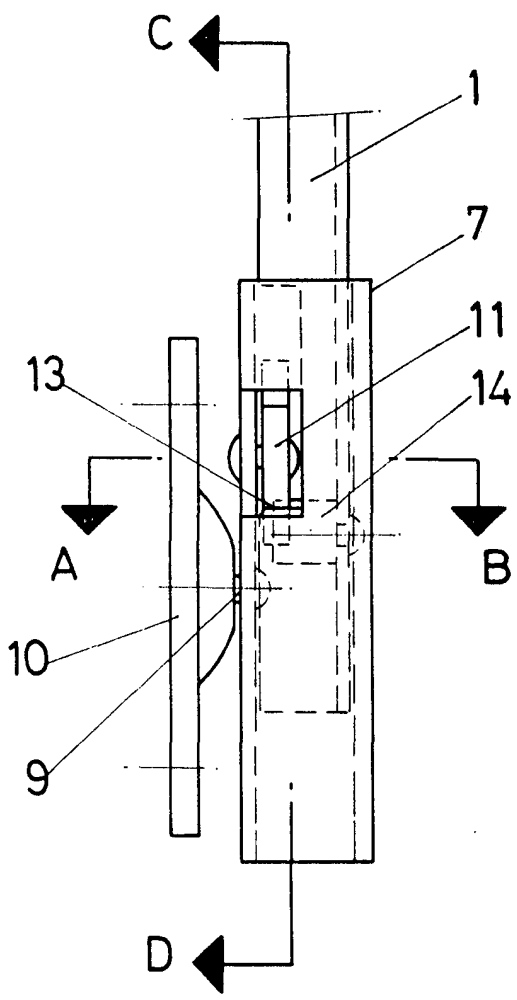
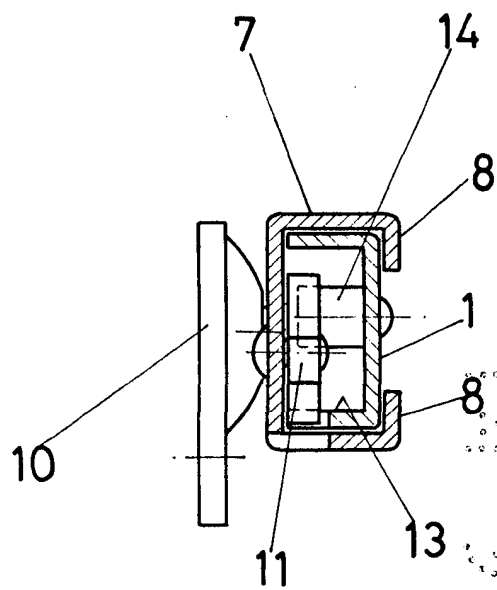


FIG-3



A - B

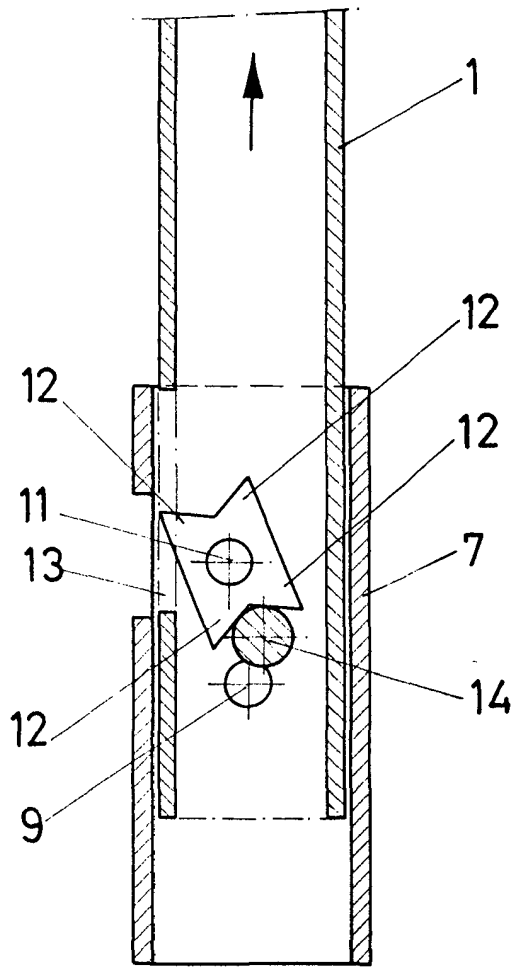
FIG-4

ESCALA VARIABLE

Madrid, 14 de abril de 1976

BERNARDO UNGRIA

P. P.



C-D

FIG-5

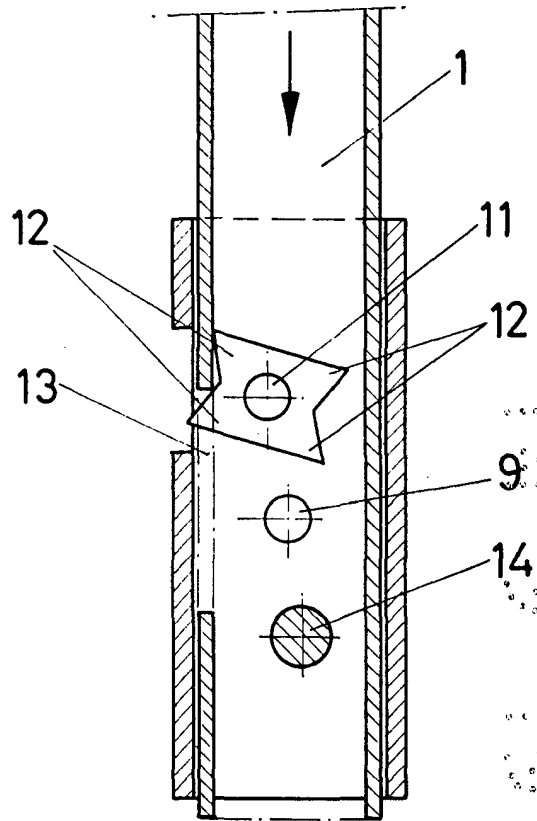


FIG-6

ESCALA VARIABLE

Madrid, 14 de abril de 1976

BERNARDO UNGRIV

P. P.

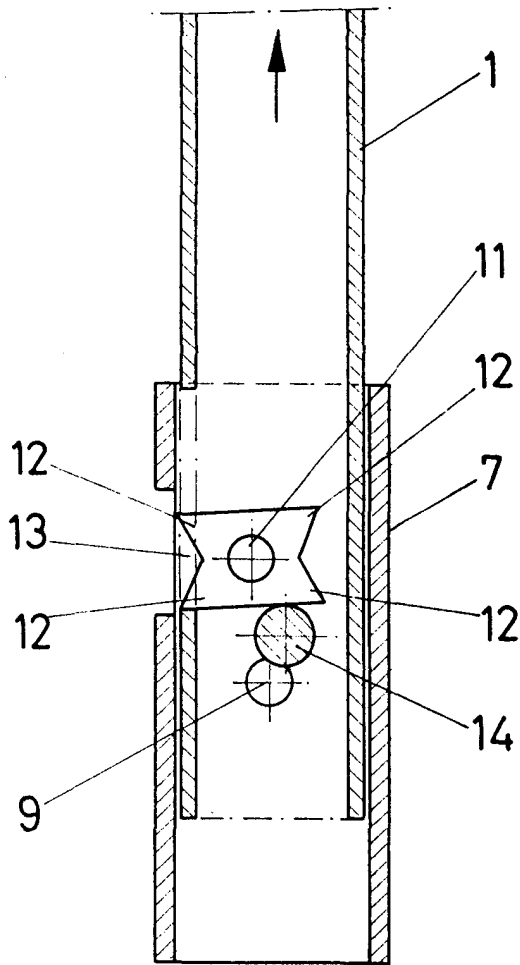


FIG - 7

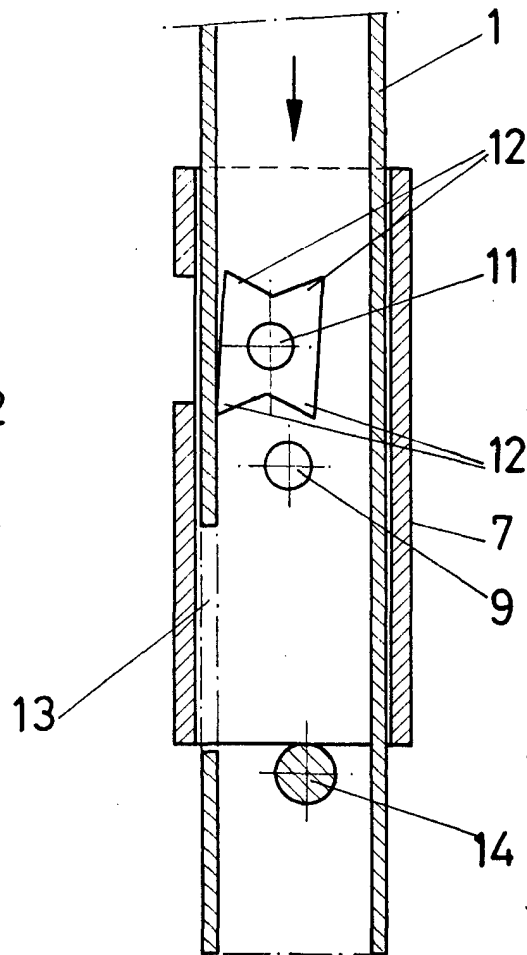


FIG - 8

ESCALA VARIABLE

Madrid, 14 de abril de 1976

BERNARDO UNGER

P. P.