

2 2 0 3 4 0



2 2 0 3 4 0

MEMORIA DESCRIPTIVA

que se acompaña a la solicitud de
UN PRIMER CERTIFICADO DE ADICION

a favor de ETABLISSEMENTS MERLIN & GERIN S.A., entidad francesa, residente en Rue Henri Tarze - GRENOBLE (Francia),

por:

"PERFECCIONAMIENTOS INTRODUCIDOS EN EL OBJETO DE LA PATENTE DE INVENCION Nº 219.374 por "DISPOSITIVO DE ARMAMENTO POR ELECTROIMAN DE UN MANDO DE MUELLE PARA DISYUNTORES", con prioridad de la adición francesa número 3596 solicitada en 17 Diciembre 1954.

====

En la solicitud de patente nº 219.374, por "Dispositivo de armamento por electroimán de un mando de muelle para disyuntores", la solicitante ha dado a conocer -
la nueva aplicación a los mandos eléctricos de disyuntores de una combinación de elementos conocidos que comprenden de un electroimán accionado por un dispositivo que provee



impulsos eléctricos, un órgano (cremallera, rueda de trin-
quete, bomba hidráulica) susceptible de ser accionado po-
co a poco por el referido electroimán y un acumulador de
energía.

Es particularmente ventajoso utilizar como se-
gundo elemento de esta combinación un órgano susceptible
de ser accionado poco a poco sin que, no obstante, el re-
corrido del electroimán responda a un valor constante y
bien definido. Frente a los dispositivos de cremallera o
de trinquete, la bomba hidráulica cumple bien esta condi-
ción. No obstante, exige el empleo de un líquido, el cual,
en ciertos casos, puede dar lugar a inconvenientes.

El objeto de la presente solicitud de CERTIFI-
CADO DE ADICION reside en poder conservar la ventaja de
no tener que someter al electroimán a un recorrido defi-
nido sin utilizar a este fin una bomba hidráulica.

Teniendo presente este objeto, se utiliza como
segundo elemento de la precitada combinación un dispositi-
vo cuyo bloqueo paulatino se realiza por fricción, por
ejemplo, mediante aprisionamiento de un sólido en revo-
lución, como bola o rodaja, entre dos superficies conve-
nientemente inclinadas. En particular se puede utilizar
un dispositivo, ya conocido, de ruedas libres de bolas o
de rodajas.

Se describirá a continuación un modo de reali-
zación de la idea inventiva sin que la solicitante pre-
tenda limitar el alcance genérico de su invención por -
las particularidades o a las particularidades específi-
cas del ejemplo elegido para la ilustración.

En el dibujo que se acompaña:

La fig. 1 representa esquemáticamente en eleva-
ción la combinación electroimán-órgano intermedio (rueda



libre) acumulador de energía (resorte).

40 La fig. 2 es una vista en plano de la fig. 1.

En las figs. 1 y 2, el número (51) es el arbol montado en dos cojinetes (52 y 53) y sobre el cual se disponen dos ruedas libres (54 y 57) cuyos cubos (65 y 66) son solidarios del arbol (51). La rueda libre (57) sirve para el arrastre del arbol (51) en sentido dextrogiro, siendo bloqueada la rueda libre (54) cuando el mismo tiene a girar en dirección levógira. A este efecto, la corona de la rueda libre (57) está unida por su brazo (58) al émbolo (59) del electroimán (60) y la corona de la rueda libre (54) por su brazo (55) al soporte (56) solidario del bastidor del mando. A los cubos se da la forma en parte representada en la fig. 1. La unión de los cubos y de las coronas se efectúa, de una manera ya conocida, mediante las bolas, como (64), o cualquier dispositivo análogo susceptible de desarrollar las fuerzas de fricción (apri-
55 sionamiento) para un sentido determinado de rotación. El sentido de bloqueo se elije, tal como en los dispositivos de rueda libre, de modo que la rotación en dirección dextrogiro de la corona (57) arrastre el cubo (65), mientras que el cubo (66) libremente dentro de la corona (54), al tiempo que esta corona (54) bloquea la rotación del cubo (66) en dirección levógira.

60 Sobre el arbol (51) se sujeta la manivela (67), la cual, mediante una biela (68) opera sobre una cabeza (69) destinada a comprimir el resorte (70) que hace funcionar el acumulador de energía. El electroimán (60) recibe sus impulsos mediante un dispositivo cualquiera de mando intermitente (71), alimentado a partir de una fuente de corriente (74). La conexión del dispositivo (71) -
65



70 con dicha fuente se puede efectuar de muchas manera. A tí-
tulo de ejemplo, se ha representado una solución según la
cual un contacto (72), unido a un polo de la fuente (74)
y solidario del eje (51), se desliza sobre un carril de
75 contacto (73) y puede pasar sobre un contacto (76) sepa-
rado de (73). El carril (73) se une por uno de sus extre-
mos A con un borne del dispositivo (71) cuyo otro borne
está conectado con el segundo polo de la fuente. El con-
tacto (76) puede estar unido con el carril (73) mediante
un botón pulsador (75).

80 El arbol (51) se une mediante acoplamiento con-
veniente al arbol de mando del disyuntor. Dicho acopla-
miento no se representa, ya que no forma parte de la pre-
sente invención.

El dispositivo funciona de la siguiente manera:

85 Consideremos el dispositivo en el momento en que
el resorte (70) está armado, es decir, preparado para en-
ganchar el disyuntor. La manivela (67) se encuentra así
en el punto muerto, es decir, exactamente en la prolonga-
ción del eje OX del resorte (70). El contacto (72) se en-
90 encuentra sobre el contacto (76) en la posición representa-
da, y el circuito de alimentación del dispositivo de im-
pulsos (71) está interrumpido. El mando se encuentra en
su posición de reposo. Para conseguir el enganche del dis-
vuntor, se aprieta el botón pulsador (75); el dispositi-
95 vo (71) se encuentra ahora alimentado por (74-72-76-75) -
y excita el electroimán (60). El símbolo (59) desciende y
hace girar la corona móvil (57) en la dirección dextrógira
- (inversa) un paso. La manivela (67) rebasa ahora el -
punto muerto, el resorte (70) se detiene bruscamente y
100 arrastra la manivela en la dirección levógira (inversa),
y con ella el arbol (51). Éste, mediante el dispositivo



de acoplamiento, arrastra el árbol de mando del disyuntor y provoca su enganche. Supongamos que el recorrido del enganche del disyuntor corresponde a un ángulo α . Puesto que la manivela (67) ha de describir este ángulo, es decir, ha de alcanzar la posición OY, el dispositivo de acoplamiento separará el árbol (51) del árbol del disyuntor. Por otra parte, el contacto (72) ha alcanzado el extremo Y del carril (73). El circuito del dispositivo (71) se encuentra ahora cerrado y el electroimán recibe impulsos de excitación a consecuencia de los cuales hace girar la corona (57) poco a poco en dirección dextrógira (inversa). La corona (57) arrastra, mediante las bolas (64), el cubo (65), y con él el árbol (51). La manivela (67) ahora describe un ángulo de $360^\circ - \alpha$ para volver a la posición de punto muerto OX. En el curso de esta rotación y durante un recorrido correspondiente al ángulo β , éste vuelve a armar el resorte (70). Con el último impulso dado por el electroimán antes de que la manivela alcance el punto muerto, el contacto (72) abandona el carril (73) en el punto A y se sitúa sobre el contacto (76). El circuito del dispositivo (71) queda interrumpido, el electroimán se detiene y la manivela queda en la posición OX. El mando ahora se encuentra en condiciones para un nuevo enganche, que se obtiene, según se ha descrito anteriormente, pulsando el botón (75). Durante la operación de armamento, a cada subida del émbolo (59), provocada por el resorte (61), el resorte (70) tiende a aflojarse y a girar la manivela (67) y el árbol (51) en dirección levógira (directa). Este movimiento, sin embargo, es impedido por la rueda libre (54), cuya corona fija bloquea el cubo (66) desde el momento en que tiende a efectuar un movimiento de rotación en dirección levógira.



135 El dispositivo de impulsos (71) puede ser de cualquier índole conocida, susceptible de transmitir impulsos de maniobra al electroimán (60); impulsos cuya frecuencia sea apropiada al dispositivo elegido. Por lo tanto se puede simplificar esta disposición al aplicar un dispositivo mandado directamente por el electroimán y que

140 permita a éste proporcionarse a sí mismo los impulsos de maniobra. Se ha presentado a título de ejemplo en la figura 1 un dispositivo (71) de interruptor reversible, pivoteado en (81 y 82). En este dispositivo, el interruptor reversible (77), provisto de contactos (78 y 79), es

145 accionado mediante un dedo (80) solidario del brazo (58), de tal manera que al final de cada recorrido de descenso del émbolo (59) queda impulsado hacia abajo y abre sus contactos (78 y 79), que provocan así la interrupción del circuito de excitación del electroimán. El resorte (61) -

150 vuelve a atraer ahora el émbolo, el cual, al final del recorrido de subida, empuja el interruptor (77) hacia arriba. Los contactos (78 y 79) se cierran, y el electroimán recibe ahora un nuevo impulso. Este proceso se repite hasta que la manivela llega a la vecindad inmediata del punto

155 muerto. Después del último impulso, el circuito de las bobinas del electroimán queda cortado, según se ha dicho anteriormente, por el contacto (72), pero como el émbolo sube bajo la acción del resorte (61), los contactos (78 y 79) se cierran, y basta oprimir el botón (75) para restablecer el circuito y provocar el enganche. Cuando se -

160 alimenta el electroimán por corriente continua, se deben derivar los contactos (78 y 79) por una capacidad, y las bobinas del electroimán por una resistencia.

En ciertos casos, de aplicación, y particularmente cuando se trata de una energía acumulada importan-

165



te, puede ser deseable no mantener el resorte en la posición armada mediante la manivela exclusivamente, que se encuentra ahora en la posición de punto muerto. En este caso, se utilizará un enganche cualquiera conocido sobre el cual se podrá operar al mismo tiempo que sobre el electroimán para obtener el desenganche. Se podrá, en el caso de utilización de un enganche, incluso sobrepasar, para la posición de enganche (posición de reposo), el punto muerto y obtener así un enganche más brusco.

175 Podrán ser variables las formas y dimensiones y todo aquello de carácter secundario que no modifique esencialmente los fundamentos del sistema descrito.

Los términos en que queda redactada esta Memoria deberán tomarse con carácter amplio y nunca en forma limitativa, quedando subsistentes las particularidades características reivindicadas en la patente principal en tanto que no se opongan a la realización de las mejoras preconizadas.

N O T A

185 El CERTIFICADO DE ADICIÓN que se solicita recaerá sobre las particularidades características de las siguientes reivindicaciones:

- 8 - 2 20340

2 20340

25F



190 1^a.- Perfeccionamientos en el objeto de la pa-
tente de invención nº 219.274, comprendiendo un dispositi-
vo de armamento de un mando de resorte para disyuntores
dotado de una fuente de energía eléctrica que opera de
una manera intermitente y alternativa y arma el resorte
poco a poco, caracterizados por comprender un dispositi-
vo conocido cuyo recorrido hacia atrás es bloqueado me-
diante el desarrollo de fuerzas de aprisionamiento, por
195 la transformación del movimiento intermitente alterna-
tivo en movimiento unidireccional intermitente.

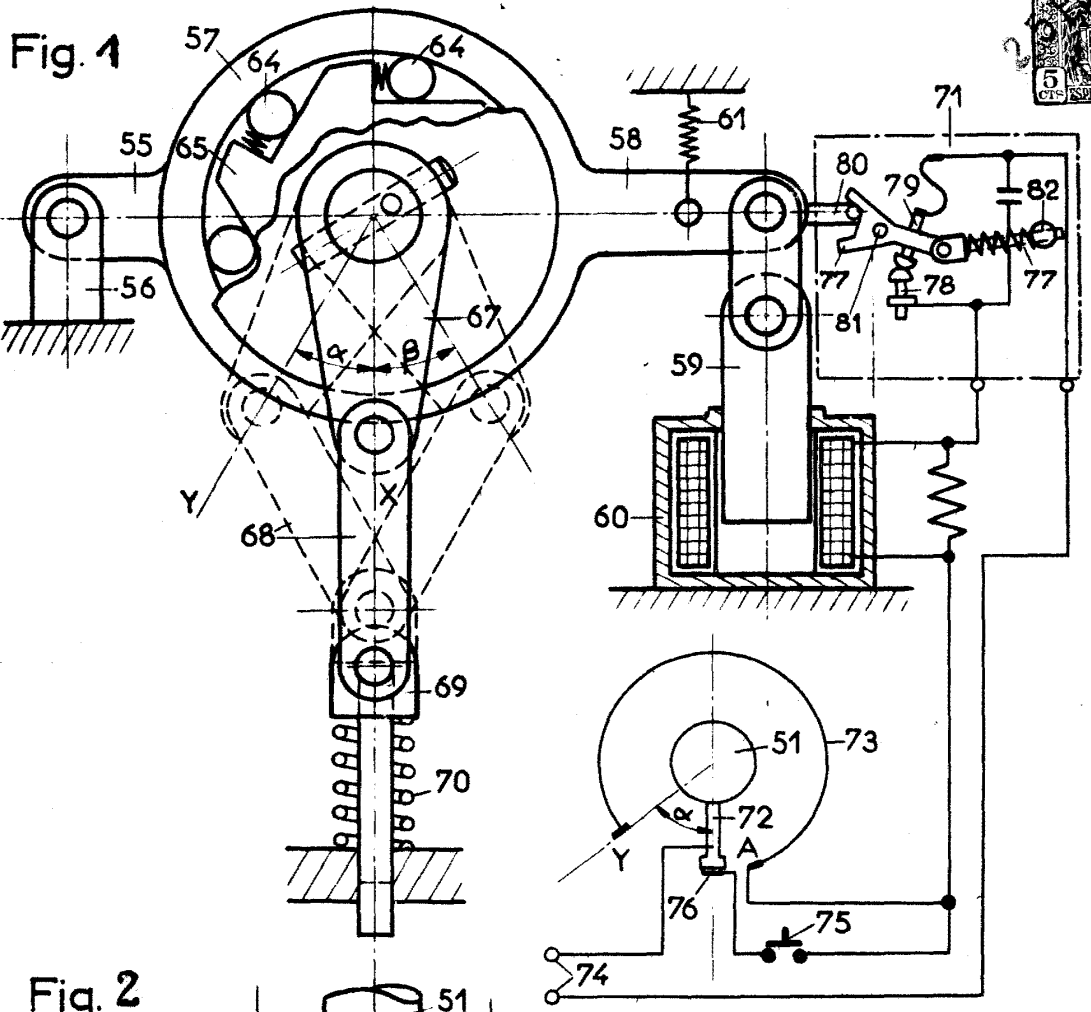
200 2^a.- Perfeccionamientos en el objeto de la pa-
tente principal, según la reivindicación primera, carac-
terizados porque la fuente de energía eléctrica citada
es permanente, siendo controlada su acción intermitente
por el propio movimiento intermitente que resulta de es-
ta acción.

205 3^a.- "PERFECCIONAMIENTOS INTRODUCIDOS EN EL OB-
JETO DE LA PATENTE DE INVENCION Nº 219.374 por DISPOSITI-
VO DE ARMAMENTO POR ELECTROIMAN DE UN MANDO DE MUELLE PA-
RA DISYUNTORES".

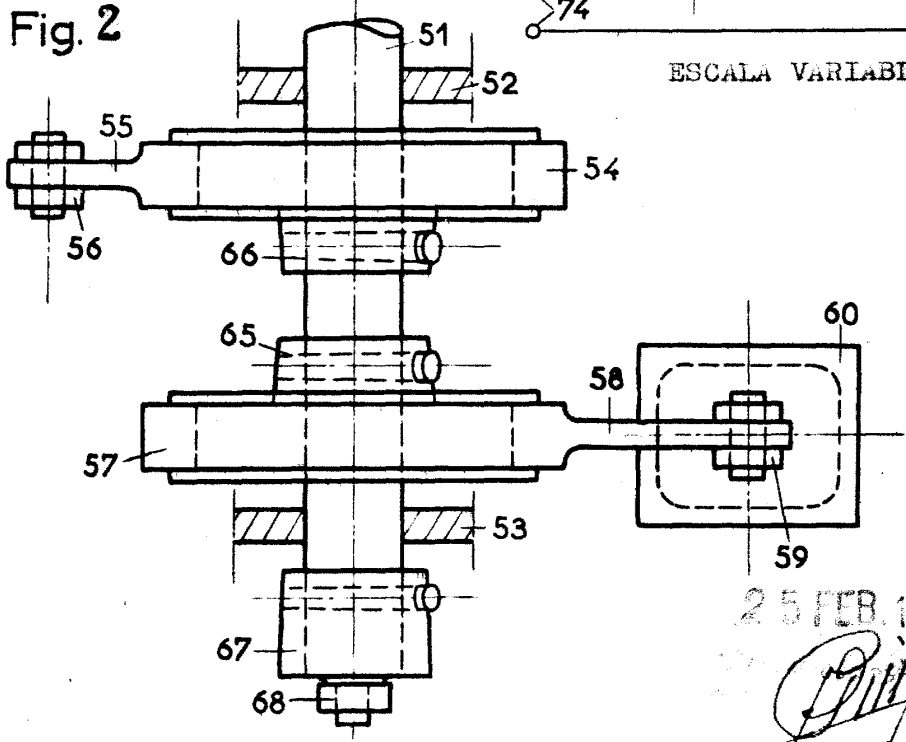
Todo según queda expuesto en la precedente Me-
moria que consta de ocho hojas foliadas y mecanografía-
das por una sola cara y hoja de dibujos que a la misma
se acompaña.

Madrid, 25 de Febrero de 1955.
ETABLISSEMENTS MERLIN & GERIN, S.A.
P.A.

1955



ESCALA VARIABLE.



25 FEB. 1955