



ESPAÑA

(19) ES	(11) NUMERO 220.315	(10) Y
	(21)	
	(22) FECHA DE PRESENTACION 13-4-1976	

220315

MODELO DE UTILIDAD

MOD.- 2.375

G.B. Pat. Appln.

No. 15173/75

1- FEB. 1977

(30) PRIORIDADES:	(32) FECHA	(33) PAIS
(31) NUMERO 15173/75	14-4-75	Gran Bretaña

(47) FECHA DE PUBLICIDAD	(51) CLASIFICACION INTERNACIONAL A 47 K
--------------------------	--------------------------------------------

(54) TITULO DE LA INVENCIÓN "UNA BAÑERA"

(71) SOLICITANTE (S) BONSACK BATHS LIMITED

DOMICILIO DEL SOLICITANTE 14 Mount Street, Londres W1Y 5RA, Inglaterra

(72) INVENTOR (ES) Horst Godfrey Bonsack

(73) TITULAR (ES)

(74) REPRESENTANTE DON FERNANDO DE ELZABURU MARQUEZ

Este invento se refiere a bañeras.

Es a menudo útil tener un asiento en una bañera, pero para permitir que la longitud total de la bañera sea utilizada, es necesario quitar tal asiento. Hasta ahora, esto solamente ha sido posible teniendo un asiento de libre colocación, o incluso una tabla colocada transversalmente en la bañera. En otros desarrollos recientes, han quedado disponibles bañeras con reposacabezas o almohadas de materiales blandos, resistentes al agua, y se ha encontrado que esto es una característica confortable y deseable.

Es un objeto del invento crear una bañera que incorpore tanto un asiento como un reposa-cabezas retirables.

Consiguientemente, el invento comprende una bañera en la que está previsto un miembro de soporte que se extiende transversalmente a la bañera y es móvil entre dos posiciones estables diferentes, en una de cuyas posiciones actúa como asiento y en la otra de cuyas posiciones actúa como reposa-cabezas.

El miembro de soporte móvil puede ser mantenido en la bañera por tetones que sobresalen desde las extremidades opuestas del miembro, y están previstos canales de guía para los tetones en los costados de la bañera, en los cuales pueden deslizarse los tetones, permitiendo así que el miembro de soporte sea movido desde su posición de asiento a su posición de reposa-cabezas. Los canales de guía se extienden desde cerca de un extremo de la bañera en dirección inclinada hacia abajo a posiciones apropiadas para un asiento, y pueden estar previstos rebordes en cada lado de la bañera en los que descansa el miembro de soporte cuando está en la posición de asiento.

El miembro de soporte puede tener una forma a modo de tablero generalmente rectangular, con una de sus superficies almohadillada con material blando impermeable para que actue como un reposa-cabezas, mientras que la superficie opuesta del miembro de soporte mira hacia arriba cuando el miembro está en la posición de asiento.

A fin de que el invento pueda ser más fácilmente comprendido se hará referencia a continuación al dibujo adjunto a esta memoria, en el que:

La figura 1 es una vista en perspectiva de una bañera que constituye una realización del invento, que muestra el miembro de soporte en la posición de reposa-cabezas.

La figura 2 es una vista en sección de un extremo de la bañera, que muestra el miembro de soporte en la posición de asiento y cortado a lo largo de la línea 2-2 en la figura 1, y

La figura 3 es una vista en sección lateral de la bañera cortada a lo largo de la línea 3-3 de la figura 2.

Con referencia ahora a la figura 1, se ha mostrado en ella una bañera 1 que está provista de un miembro de soporte 2, que puede actuar como asiento y como reposa-cabezas. El miembro de soporte 2 está mostrado en la figura 1 en la posición de reposacabezas, mientras que en las figuras 2 y 3 está mostrado en la posición de asiento. El miembro de soporte 2 tiene tetones salientes 3 en cada extremo para sujetar el miembro de soporte en la bañera 1, y están previstos canales 4 a lo largo de los costados de la bañera en los que pueden deslizar los tetones 3. Los tetones 3 están posicionados aproximadamente a las dos terceras partes de la distancia desde el borde 8 al borde opuesto 9 del miem-

bro de soporte 2. Los canales 4 se extienden desde cerca de un extremo 5 de la bañera en dirección inclinada hacia abajo, para terminar en posiciones apropiadas para un asiento. Los canales 4 pueden estar formados en carriles asegurados a los costados de la bañera que miran hacia dentro o, también, los carriles pueden estar insertados en las superficies de la bañera. Unos rebordes 6 están formados en los costados de la bañera en los que el miembro 2 puede reposar cuando está en la posición de asiento.

Para permitir que el miembro de soporte 2 sea mantenido estable en la posición de reposacabezas, los canales 4 terminan en sus extremos superiores cerca del extremo 5 de la bañera en prolongaciones 7 vueltas hacia abajo, que están mostradas más claramente en la figura 3. Así, cuando el miembro de soporte está en la posición de reposacabezas, cae ligeramente, y los tetones 3 se encuentran en prolongaciones 7 para permitir que el miembro de soporte se apoye contra el extremo 5 de la bañera.

El miembro de soporte puede ser fácilmente movido entre su posición de asiento y su posición de reposacabezas y viceversa. Consideremos el miembro de soporte cuando está en la posición de asiento mostrada en las figuras 2 y 3. Un simple empuje en una dirección horizontal contra el borde 8 del miembro de soporte, como si fuera hecho por una persona que se sienta en el piso de la bañera y se apoya contra el asiento, hará que el miembro de soporte 2 se mueva hacia atrás y hacia arriba. Como los tetones 3 pueden girar libremente en los canales 4, el borde opuesto 9 del miembro de soporte permanecerá en primer lugar en los rebordes 6, mientras que el borde 8 se elevará a medida que los

tetones corran a lo largo de los canales. El asiento se inclinará por ello. A medida que el miembro de soporte continúa moviéndose hacia atrás y hacia arriba, se inclinará aún más hasta que alcanza una posición vertical, en cuyo momento los tetones 3 habrán subido hasta las partes superiores de los canales 4, desde donde caerán en las prolongaciones 7 de los canales, para permitir que el miembro de soporte 2 se apoye contra el extremo 5 de la bañera formando un ángulo pequeño más allá de la vertical que forma para una posición de reposacabezas confortable.

Para mover el miembro de soporte 2 desde la posición de reposacabezas a la posición de asiento, solamente es necesario levantar el borde inferior 9 a mano hacia arriba, para permitir que los tetones 3 se levanten fuera de la prolongación 7 a los canales 4 inclinados hacia abajo y el miembro de soporte 2 puede entonces dejarse caer hasta que se apoye en los rebordes 6. Debido al hecho de que la línea que une los tetones 3 no pasa por el centro de gravedad del miembro de soporte 2, existirá un momento de giro que tenderá a inclinar el borde superior 8 hacia delante cuando caiga.

Se observará que se utilizan ambas superficies del miembro de soporte 2. Una de las superficies 10 funciona como reposacabezas y puede estar almohadillada y configurada convenientemente con material blando impermeable, tal como espuma de caucho o similar, con una cubierta adecuada, mientras que cuando el miembro de soporte es descendido a la posición de asiento, será la cara opuesta 11 del miembro de soporte, la que mire hacia arriba. El miembro de soporte 2 puede estar construido de madera dura u otro material adecu

do para un asiento y que constituye la superficie superior 11 cuando está en la posición de asiento. Para formar los tetones 3 pueden ser taladrados agujeros en el miembro de soporte en cada borde lateral y se aseguran pernos metálicos en estos agujeros. Uno de los tetones 3 puede ser retirable para permitir que el miembro 2 sea fácilmente asegurado en los canales 4 y retirado del baño cuando se desee. Una construcción conveniente para tal perno retirable es un tipo conocido de perno de ventana en el que el perno es retraído al cuerpo del miembro 2 por rotación de una llave insertada en un ojo de cerradura posicionado en línea con el perno.

Es conveniente configurar el extremo 12 del baño opuesto al extremo 5 para prever una serie de reposapiés para personas de diferentes alturas. Una persona de altura máxima puede descansar sus pies contra la pared real de la bañera en su extremo 12. Además, los reposapiés posicionados progresivamente más cerca del extremo 5 de la bañera están provistos de salientes 13 y 14 a modo de escalones formados en los costados de la bañera cerca del extremo 12. Se obtiene otro reposapiés formando el piso de la bañera con una plataforma elevada 15 cerca del extremo 12 de modo que se obtenga un escalón 16, que está más cerca del extremo 5, que los reposapiés 14. Aún se forma otro reposapiés previendo salientes 17 en la plataforma 15 en los costados de la misma que se extienden hacia el extremo 5 de la bañera.

Se comprenderá que la forma de la bañera puede ser modificada para proporcionar una disposición y número diferente de reposapiés.

REIVINDICACIONES

5 Los puntos que como característica de novedad se presentan para que sean objeto de esta solicitud de Modelo de Utilidad en España, por VEINTE años, son los que se recogen en las reivindicaciones siguientes:

10 1ª.- Una bañera en la que está previsto un miembro de soporte que se extiende transversalmente a la bañera y es móvil entre dos posiciones estables diferentes, en una de cuyas posiciones actúa como asiento y en la otra de cuyas posiciones actúa como reposacabezas.

15 2ª.- La bañera según se ha reivindicado en la reivindicación 1ª, en la que el miembro de soporte es mantenido en la bañera por tetones que sobresalen desde extremos opuestos del miembro y están previstos canales de guía para los tetones en los costados de la bañera, en los que pueden deslizarse los tetones para permitir que el miembro de soporte sea movido desde su posición de asiento a su posición de reposacabezas.

20 3ª.- La bañera según se ha reivindicado en la reivindicación 2ª, en la que los canales de guía se extienden desde cerca de un extremo de la bañera, en dirección inclinada hacia abajo, para terminar en posiciones apropiadas para un asiento.

25 4ª.- La bañera según se ha reivindicado en la reivindicación 3ª, en la que están previstas prolongaciones vueltas hacia abajo en los extremos superiores de los canales de guía, para permitir que las espigas se encuentren en ellas.

30

cuando el miembro de soporte está en su posición de reposa
cabezas.

5 5ª.- La bañera según se ha reivindicado en cualquiera
de las reivindicaciones 2ª a 4ª en la que la línea que une
los tetones está espaciada del centro de gravedad del miem
bro de soporte, de modo que se produzca un momento de giro
cuando el miembro de soporte es movido desde una posición
estable a la otra, para tender a inclinar el miembro de so
porte y hacer así que se presenten superficies opuestas pa
10 ra el uso respectivo como reposacabezas y como asiento.

6ª.- La bañera según se ha reivindicado en cualquiera
de las reivindicaciones precedentes, en la que una de las
superficies del miembro de soporte está almohadillada para
proporcionar una superficie como reposacabezas.

15 7ª.- La bañera según se ha reivindicado en cualquiera
de las reivindicaciones precedentes en la que están previs
tos rebordes en cada lado de la bañera en los que se apoya
el miembro de soporte cuando está en su posición de asien
to.

20 8ª.- La bañera según se ha reivindicado en cualquiera
de las reivindicaciones precedentes en la que un extremo de
la bañera está configurado para proporcionar una serie de
reposapiés espaciados a diferentes distancias del extremo
de reposacabezas.

25 9ª.- "UNA BAÑERA".

Tal y como se ha descrito en la Memoria que antecede,
representado en los dibujos que se acompañan, y para los fi
nes que se han especificado.

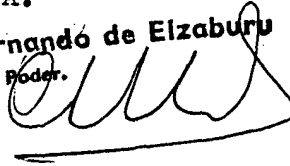
Esta Memoria consta de nueve hojas escritas a máquina por una sola cara.

Madrid, 12 JUL 1975

5

P.A.

Fernando de Elizaburu
Por Poder.



10

15

20

25

30

MPB.-

BAD ORIGINAL

Fig. 1.

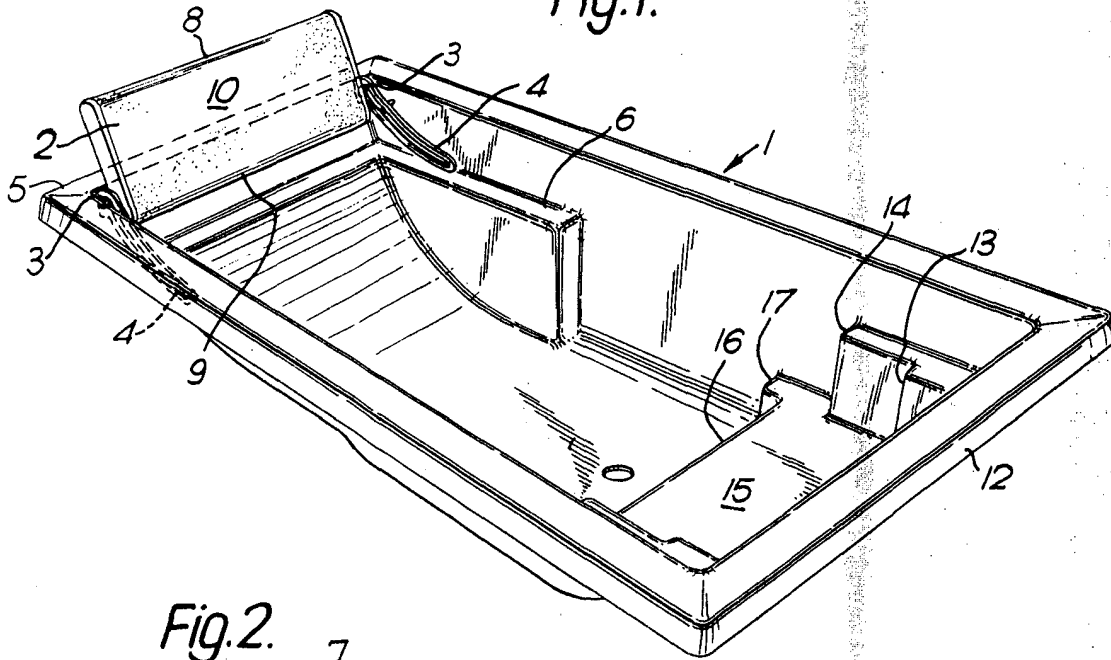


Fig. 2.

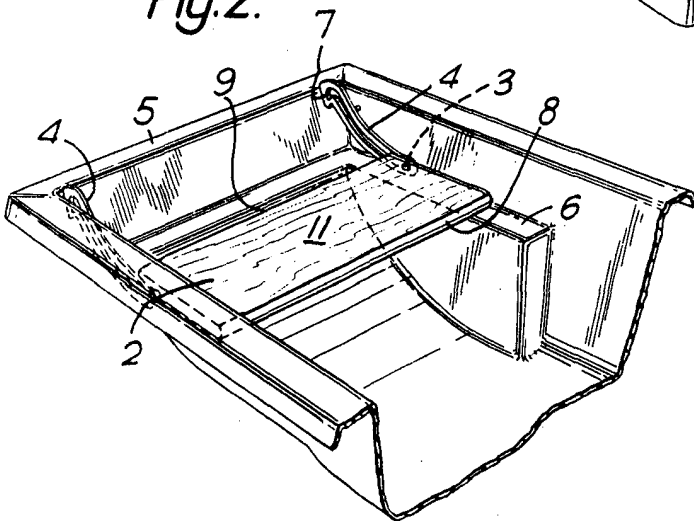
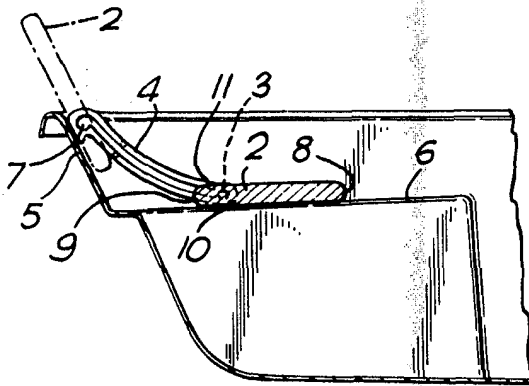


Fig. 3.



Fernando de Elzaburu
Por Autor.