



ESPAÑA

19 ES	11	NUMERO	220313	10 Y
	21	FECHA DE PRESENTACION		
	22			

MODELO DE UTILIDAD

220313

30 PRIORIDADES:	31 NUMERO	32 FECHA	33 PAIS
-----------------	-----------	----------	---------

47 FECHA DE PUBLICIDAD	51 CLASIFICACION INTERNACIONAL
	A 47 B

54 TITULO DE LA INVENCIÓN
"MESA PERFECCIONADA"

71 SOLICITANTE (S)
DON PEDRO FRANCO MALDONADO

DOMICILIO DEL SOLICITANTE
Paseo de Cuellar, nº 41 ZARAGOZA.

72 INVENTOR (ES)

73 TITULAR (ES)
DON PEDRO FRANCO MALDONADO

74 REPRESENTANTE
DON JAIME ISERN CUYAS, Abogado y Agente Oficial de la Propiedad Industrial.

MEMORIA DESCRIPTIVA

El objeto de la presente solicitud de modelo de utilidad se refiere a una mesa perfeccionada que aporta esenciales características de novedad sobre las que se conocen en el mercado hasta el momento actual.

5.

Generalmente, las mesas utilizadas actualmente y sobre todo el tipo de mesa baja comúnmente utilizada en salones y cuartos de estar de viviendas, son totalmente rígidas y se componen del armazón general ó estructura y del panel superior, que normalmente suele ser madera, mármol, etc. estando unido a la estructura que contiene a las patas por el medio conveniente y adecuado en cada caso, ya sea atornillado, encolado e, incluso, simplemente apoyado.

10.

No obstante, estos armazones compuestos por el bastidor superior y las patas de la mesa presentan serios inconvenientes a la hora de su comercialización, puesto que necesitan una mano de obra bastante especializada en su montaje, además naturalmente de la maquinaria utilizada en su fabricación, que incrementan notablemente el costo de las mesas. Además, a estos gastos de montaje prácticamente manual, hay que sumarle los ocasionados en el transporte, que también presentan sus problemas en virtud del volumen que ocupan y que imposibilitan el traslado de gran cantidad de unidades en cada viaje.

15.

20.

El modelo que nos ocupa soluciona felizmente toda esta serie de inconvenientes y proporciona un montaje comodísimo que puede realizarse sin ninguna complicación. Asimismo, puede transportarse en grandes cantidades sin que apenas se ocupe volumen, detalle muy importante también de cara a su almacenamiento, puesto que el modelo es totalmente desmontable en elementos independientes como se describirá más adelante.

25.

30.

La mesa perfeccionada objeto de la presente solicitud de modelo de utilidad se compone de cuatro elementos iguales que forman las patas, cada una de las cuales presenta sendas acanaladuras superiores practicadas ortogonalmente entre sí. -

5. También, este modelo dispone de cuatro pletinas que una vez montadas constituyen el bastidor superior que une las patas y dá solidez a la mesa, las cuales van dotadas de sendas hendiduras cercanas a los respectivos extremos, completándose la mesa con el panel superior que generalmente será de vidrio, -
10. aunque también es susceptible de emplearse en otro tipo de material.

Pero con el fin de comprender con más claridad el objeto de esta solicitud nos referiremos a la lámina de dibujos adjunta en la que a título de ejemplo y sin carácter limitativo alguno por tanto, se ha representado una forma preferida de realización.
15.

La figura 1, representa la unión de uno de los ángulos de la mesa en forma despiezada.

La figura 2, representa una vista del ensamblaje que tiene lugar entre dos pletinas.
20.

La figura 3, representa una vista general del modelo de mesa perfeccionada una vez montada por completo, incluyendo el panel superior.

Según la figura 1, se puede apreciar que el elemento que conforma la pata -1- posee superiormente sendas acanaladuras -2-, practicadas perpendicularmente entre si dejando dividido el plano superior de la pata en cuatro cuadrantes de los cuales, el que después quedará hacia la parte interior de la mesa y que se reseña con -5-, se encuentra a un nivel inferior al de los restantes.
25.
30.

También se han representado en esta figura las pletinas -3- en posición de engarce, las cuales van dotadas de hendiduras -4- cercanas a sus extremos.

5. En la figura 2 se aprecian dichas pletinas -3- engarzadas por las hendiduras -4-.

10. En la figura 3 se ha representado la mesa montada y aparecen todos sus elementos. Así, se observan las patas -1-, en cuyas ranuras -2- se han encajado las pletinas 3 que dan solidez al modelo. También se aprecian claramente los cuadrantes -5-, más bajos que el resto, y sobre los que está apoyado el panel superior -6- que se ha representado translúcido.

15. Hechos estos comentarios, quedan claras las ventajas del presente modelo de utilidad en su montaje y almacenaje, así como en su fácil transporte. Fundamentalmente, la esencialidad del modelo hay que buscarla en las ranuras -2- de las patas, cuya profundidad es igual al ancho de las pletinas -3-, las cuales se embuten en aquellas hasta enrasar con el plano superior de las citadas patas. Estas pletinas -3- se colocan enfrentadas por sus hendiduras -4-, según puede apreciarse en la figura 1, encajándose perfectamente entre sí por simple presión, quedando tal y como se representa en la figura 2, ya que las citadas hendiduras -4- tienen una profundidad igual a la mitad del ancho de las pletinas -3- con lo que se evita que cualquiera de estas sobresalga de la otra. Una vez formado el bastidor de esta manera

20. tan sencilla, el panel superior -6- se coloca dentro del marco formado por las pletinas -3- y simplemente apoyado sobre los cuadrantes interiores -5- de las patas -1-, las cuales están rebajadas de nivel respecto de los restantes en una altura igual al grosor del panel superior -6-, con el fin de que una vez montado enrase totalmente con los cantos de las pletinas -3- que,

25.

30.

como se ha comentado, se encuentran completamente embutidas en las ranuras -2- de las patas de la mesa.

5. Se consigue así una mesa funcional que presenta gran solidez y se construye con facilidad, sin necesidad de acudir a los medios de fijación por tornillos o similares corrientemente utilizados en el mercado actual.

10. Creemos que se ha descrito con suficiente claridad el objeto del presente modelo de utilidad por lo que solo resta hacer - constar que, dentro de su esencialidad, caben infinidad de varia ciones de detalle, asimismo protegidas siempre y cuando dichas modificaciones no alteren el fundamento de la invención;

N O T A

Hecha la descripción del presente invento lo que se declara como no divulgado ni practicado en España comprende las reivindicaciones siguientes:

15. 1.- Mesa perfeccionada, que se caracteriza por estar constituida por cuatro elementos independientes que forman las patas, presentando cada una de ellas en su parte superior sendas ranuras practicadas perpendicularmente entre sí que las dividen en cuatro cuadrantes y en las que se embuten las pletinas formadoras
20. del bastidor superior que unen las cuatro patas y dan solidez a la mesa, colocándose el panel superior encajado en el marco que forman dichas pletinas y simplemente apoyado sobre los cuadrantes interiores de las patas, los cuales están rebajados para tal fin en una altura igual al grosor de dicho panel, con lo que es-
25. te enrasa superiormente con las pletinas y el plano superior de las patas.

5. 2.- Mesa perfeccionada, según reivindicación anterior, que se caracteriza porque las pletinas que forman el bastidor superior poseen cerca de sus extremos sendas hendiduras cuya profundidad es la mitad de su anchura, que se situán enfrentadas dos a dos para lograr una fijación sólida de dichas pletinas en su unión con las patas de la mesa.

3.- Mesa perfeccionada.

10. Según se describe y reivindica en la presente Memoria que consta de 6 hojas foliadas y mecanografiadas por una sola cara y de una lámina de dibujos.

Madrid, a 13 de Abril de 1.976

DON PEDRO FRANCO MALDONADO.

p.a.

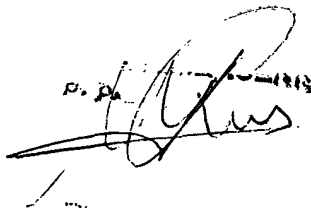
A handwritten signature in black ink, appearing to read 'P. Franco Maldonado', is written over a faint, illegible stamp or watermark. The signature is fluid and cursive.

FIG. 1

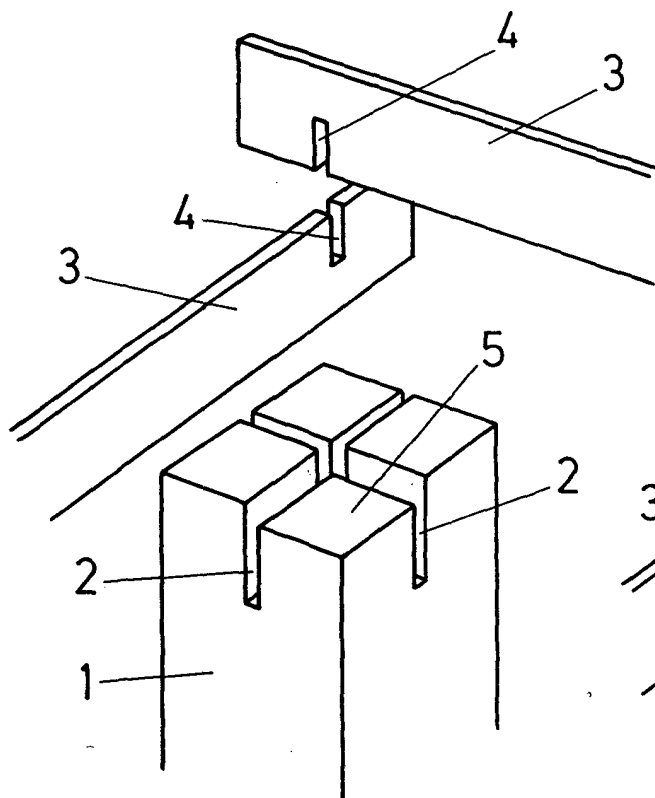


FIG. 2

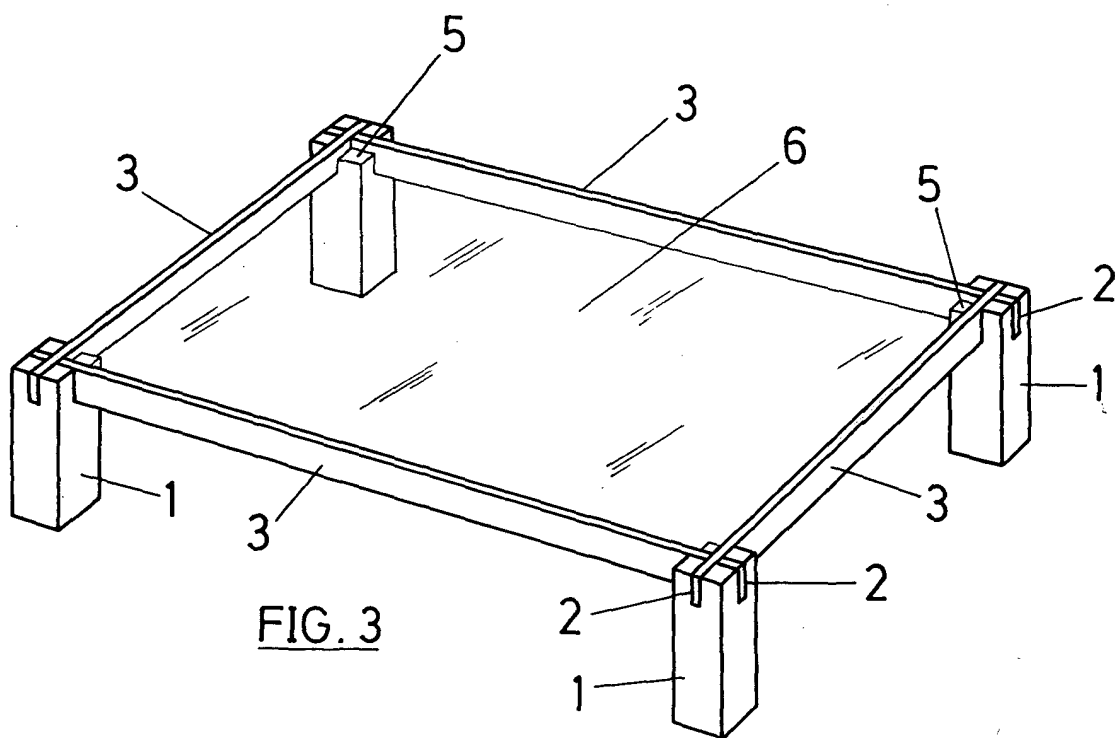
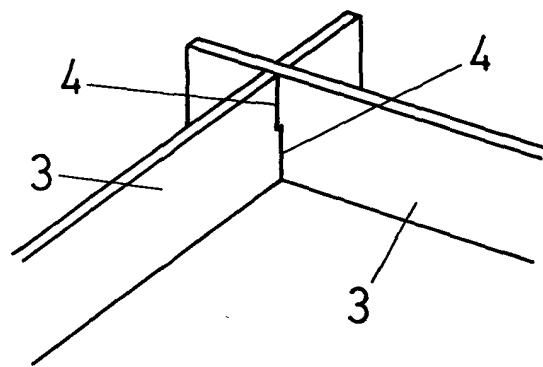


FIG. 3

Madrid, a 13 de Abril de 1.976

JAIMÉ ISERN

P. P.