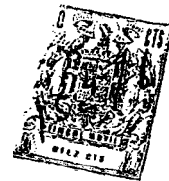




ESPAÑA

19 ES	11	NUMERO	220311	10 Y
	21	FECHA DE PRESENTACION		
	22			



MODELO DE UTILIDAD

220311

30 PRIORIDADES:	32 FECHA	33 PAIS
31 NUMERO		

47 FECHA DE PUBLICIDAD	51 CLASIFICACION INTERNACIONAL G 0 3 B
------------------------	---

54 TITULO DE LA INVENCIÓN VISOR PERFECCIONADO
--

71 SOLICITANTE (S) D ^a JUANA BUSQUETS COLOMER

DOMICILIO DEL SOLICITANTE VILLALONGA DE TER (Gercna) Plaza del Generalísimo 9
--

72 INVENTOR (ES) JUANA BUSQUETS COLOMER
--

73 TITULAR (ES) JUANA BUSQUETS COLOMER

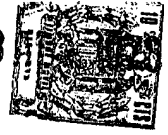
74 REPRESENTANTE RAFAEL DE RAFAEL



Es objeto de este modelo de utilidad un visor perfeccionado, en forma y constitución, cuyas características esenciales radican en su formato, reducidas dimensiones, simplicidad constructiva y fácil manejo, el cual cuenta con medios que, además de su función específica de visor, posibilitan su utilización como colgante de llavero o similar, por lo que puede ser aplicado como artículo de regalo y/o reclamo o publicidad.

El visor que se preconiza comprende un cuerpo carcasa integrado por dos piezas que se acoplan y fijan entre sí, comportando una de ellas una lente que permite la visión del interior del cuerpo conformado, en cuyo interior y sobre la otra pieza se organiza un volante que sobresale parcialmente por un lateral del cuerpo para su accionamiento, sobre cuyo volante, en una de sus caras o planos, se fija una pieza discoidal portadora de pequeñas diapositivas concentricamente dispuestas; el indicado volante, por su cara o plano inferior, cuenta con una rueda dentada que, en combinación con un trinquete, regula el paso unitario de las diapositivas frente a la lente o visor propiamente dicho.

Estas son a grandes rasgos las peculiaridades del visor perfeccionado objeto de la idea de este modelo de utilidad, cuyas características esenciales se pondrán más claramente de manifiesto en el transcurso de la descripción que a continuación se da, en la que, para facilitar su comprensión, se hace referencia a la lámina de dibujos adjunta en que, de manera un tanto esquemática y tan solo por vía de ejemplo se muestran los detalles y partes de que consta el modelo. Estos detalles se dan a título ilustrativo con referencia a un caso de posible realización práctica de la idea del modelo, por



lo tanto esta memoria debe ser considerada sin carácter restrictivo alguno en cuanto a dimensiones, proporciones y materias se refiere.

En la lámina de dibujos adjuntas:

35. La figura 1 muestra una vista en sección transversal del conjunto del visor.

En la figura 2 se muestra una vista en planta del volante sobre el que se fija la pieza discoidal portadora de las diapositivas.

40. En la figura 3 se muestra un detalle del montaje del volante con disco portador de diapositivas, y rueda dentada que regula el paso unitario de las indicadas diapositivas frente al visor o lente.

45. Las figuras 4 y 5 muestran, respectivamente, una vista lateral del cuerpo del visor, y otra en planta.

En la figura 6 se muestra un detalle de la vinculación de la rueda dentada del volante para paso de diapositivas, con un trinquete que asegura la posición fija de cada diapositiva para su visionado.

50. Como se puede apreciar en las figuras enumeradas, el cuerpo del visor está integrado por dos piezas -1- y -2- que se acoplan y fijan entre sí, una de las cuales, la -1-, comporta una lente -3- que permite la visión del interior del cuerpo conformado, y en su superficie presenta unas ventanas o porciones transparentes -4- o traslúcidas, que permiten el paso de luz al interior del cuerpo. La pieza complementaria -2- comporta un vástago -5- vertical que se constituye en eje de giro de un volante -6- que, en torno a su paso central para el eje -5- tiene unos pitoncillos -7- que se constituyen en medios de fijación, sobre dicho volante, de -

55.

60.



una pieza discoidal -8- portadora de pequeñas diapositivas -9-. En su cara opuesta al volante -6-, en su centro, tiene una rueda dentada -10- que, en combinación con un trinquete -11-, montado sobre la pieza -2- del cuerpo carcasa, determinan el paso unitario de las diapositivas -9- ante el visor -3-, al ser actuado el volante por la parte que seoma al exterior del cuerpo carcasa del conjunto, tal y como se muestra en la figura 4.

De la descripción que antecede y representaciones de la lámina de dibujos adjunta se infiere la constitución, montaje y funcionabilidad del visor perfeccionado objeto de la idea de este modelo de utilidad, así como la particular conformación de su cuerpo carcasa.

Se hace constar a los efectos oportunos que en el objeto de este modelo de utilidad se podrán introducir todas aquellas variaciones de detalle que las circunstancias y la práctica pudieran aconsejar, siempre y cuando que, con las mismas, no se modifiquen las características esenciales del visor perfeccionado descrito.

80.

N O T A

Se declara de novedad el contenido de las siguientes

R E I V I N D I C A C I O N E S

1.- Visor perfeccionado, que se caracteriza porque su cuerpo está integrado por dos piezas que se adaptan y fijan entre sí, siendo una de dichas piezas portadora de una lente que permite la visión del interior del cuerpo conformado, y la otra pieza tiene un vástago sobre el que se monta un volante que, por una de sus caras comporta una pieza discoidal portadora, a su vez, de pequeñas diapositivas y, por



su cara opuesta, el volante tiene una rueda dentada que en combinación con un trinquete dispuesto en la pieza base del cuerpo, regula el paso unitario de las dispositivas frente a la lente de visión al ser actuado el volante, en sentido de giro, por la porción que de él sobresale del cuerpo carcasa.

2.- VISOR PERFECCIONADO.

Todo ello tal y como se describe y reivindica en la presente memoria descriptiva que consta de cinco hojas - mecanografiadas por una sola de sus caras y se ilustra con la lámina de dibujos adjunta.

Madrid 13 ABR. 1976

D^a. JUANA BUSQUETS COLOMER

P.^a. RAFAEL DE RAFAEL

P. E.



FIG. 1

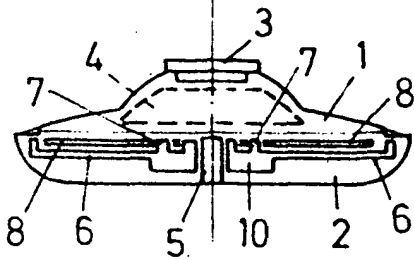


FIG. 4

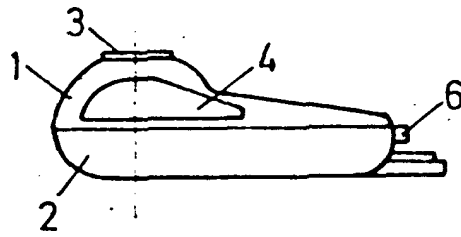


FIG. 2

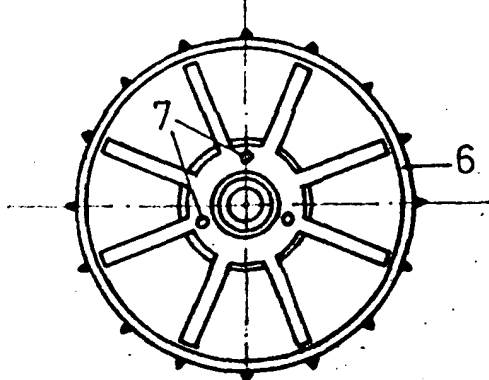


FIG. 5

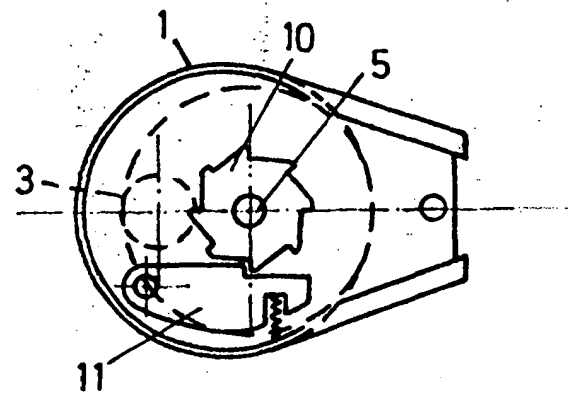
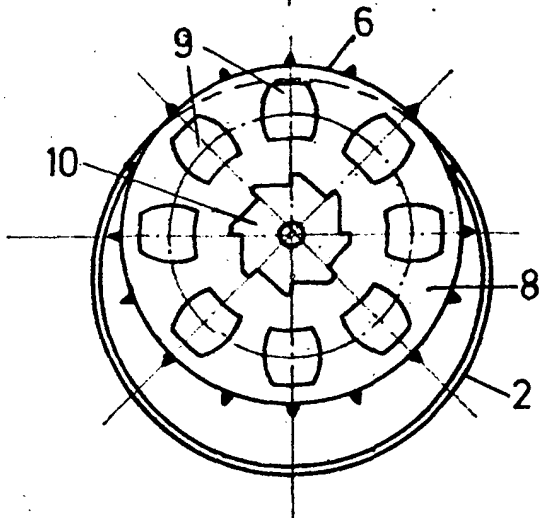
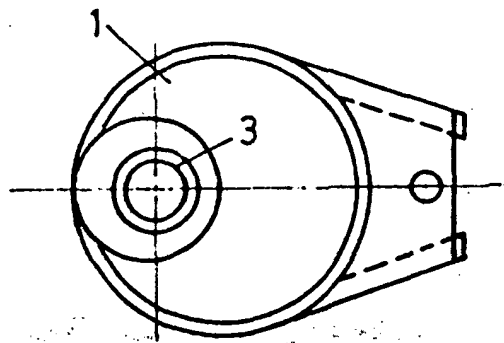


FIG. 6

FIG. 3

Madrid 13 ABR. 1976

Da. JUANA BUSQUETS COLOMER

P.a. RAFAEL DE RAFAEL,

O. P.

ESCALA VARIABLE.