



ESPAÑA

(19) ES	(11) NUMERO 220309	(10) Y
(21)	(22) FECHA DE PRESENTACION 13-4-76	

MODELO DE UTILIDAD

220309

(30) PRIORIDADES:	(32) FECHA	(33) PAIS
(31) NUMERO		

(47) FECHA DE PUBLICIDAD	(51) CLASIFICACION INTERNACIONAL A 67 G
--------------------------	--

(54) TITULO DE LA INVENCIÓN
UN DISPOSITIVO PARA LA FIJACION DE FELPUDOS Y ELIMINACION DE
CORRIENTES DE AIRE BAJO PUERTAS.

(71) SOLICITANTE (S)
D. Alberto LLOBERA PRAT

DOMICILIO DEL SOLICITANTE
Barcelona- Muntaner 52o

(72) INVENTOR (ES)
D. Alberto Llobera Prat

(73) TITULAR (ES)
Dn. Alberto Llobera Prat

(74) REPRESENTANTE
Dn. Fernando PERAIRE DEL MOLINO.



M O D E L O D E U T I L I D A D

por "UN DISPOSITIVO PARA LA FIJACION DE FELPUDOS Y ELIMINACION DE CORRIENTES DE AIRE BAJO PUERTAS", a favor de Alberto Llobera Prat, de nacionalidad española, residente en Barcelona, Muntaner, nº 520 .- - - - -

M E M O R I A D E S C R I P T I V A

5 El presente modelo de utilidad hace referencia a un dispositivo diseñado para permitir y garantizar la fijación de los felpudos limpiapiés, al mismo tiempo que elimina toda posibilidad de corrientes de aire o paso de elementos extraños por debajo de la puerta frente a la cual el felpudo se sitúa.

Consiste esencialmente en un perfil angular que, fijándose en el pavimento de forma adecuada, permitirá la sujeción sobre sí del felpudo, a la vez que permite un fácil alzado del mismo para su limpieza.

10 En la hoja gráfica adjunta, y a modo de ejemplo práctico no limitativo, se ha dibujado una realización del disposi-



tivo a que se refiere el presente modelo de utilidad.

En dicha lámina, y en su Fig. 1, se dibuja el conjunto del dispositivo en una vista seccionada.

La Fig. 2, muestra una vista en perspectiva del perfil angular.

Siguiendo los diseños, se observa el perfil angular -3-, de longitud igual al ancho de la puerta, de cuyo lado base sobresalen las juntas -4-, obtenidas por troquelado, que sirven clavar sobre ellas el felpudo -5-, con lo que queda sujeto y evita su desplazamiento accidental.

Este perfil angular posee en su parte inferior un autoadhesivo -6- que permite su fijación en el suelo, fijación que, en caso necesario, podrá garantizarse mediante tornillos dispuestos a través de los orificios -7-.

En el lado vertical del angular -3-, y en su cara exterior, se dispondrá un burlete de material elástico -8-, contra el cual se apoyará la puerta -9- al cerrarse, evitando el paso de corriente de aire por la parte inferior -10-, o el paso de cualquier otro elemento extraño.

Finalmente, cabe indicar que en el caso de requerirse una fijación aún más fuerte del felpudo, se han previsto los salientes roscados -11- sobre la cara interior de la base del perfil -3-, sobre los que se roscarán sendos tornillos que, atravesando el felpudo -5-, lo sujetarán debidamente.

Descrito suficientemente el objeto de la invención, es de hacer notar que al ser llevado a la práctica podrán variar las formas, dimensiones, proporción y disposición de los distintos elementos, así como los materiales utilizados, sin que por ello se altere, ni modifique, su esencialidad.



- N O T A -

Se reivindica como objeto del presente Modelo de Utilidad:

5 1º.- Un dispositivo para la fijación de felpudos y eliminación de corrientes de aire bajo las puertas, caracterizado por consistir en un perfil angular, de longitud igual al ancho de la puerta, de cuyo lado base sobresalen unas juntas, obtenidas por troquelado del propio perfil, sobre las que se clavará el felpudo, quedando sujeto; poseyendo además, en la parte inferior del lado base, una lámina autoadhesiva para su fijación al suelo, fijación que podrá garantizarse mediante 10 tornillos complementarios; poseyendo además en la cara exterior del lado vertical, un burlete de material elástico, contra el que la puerta se apoyará al cerrarse, evitando el paso del aire u otros elementos por la parte inferior; y poseyendo 15 finalmente en la cara interior del lado base, unos salientes roscados, para disposición de sendos tornillos, cuando se requieran para una sujeción más completa del felpudo, tornillos que se roscarán atravesando el propio felpudo.

2º.- UN DISPOSITIVO PARA LA FIJACION DE FELPUDOS Y ELIMINACION DE CORRIENTES DE AIRE BAJO PUERTAS. 20



La presente memoria descriptiva, consta de cuatro hojas escritas a máquina por una sola de sus caras y otra de dibujos que la ilustra.

13 ABR. 1976

Madrid, de Marzo de 1976-

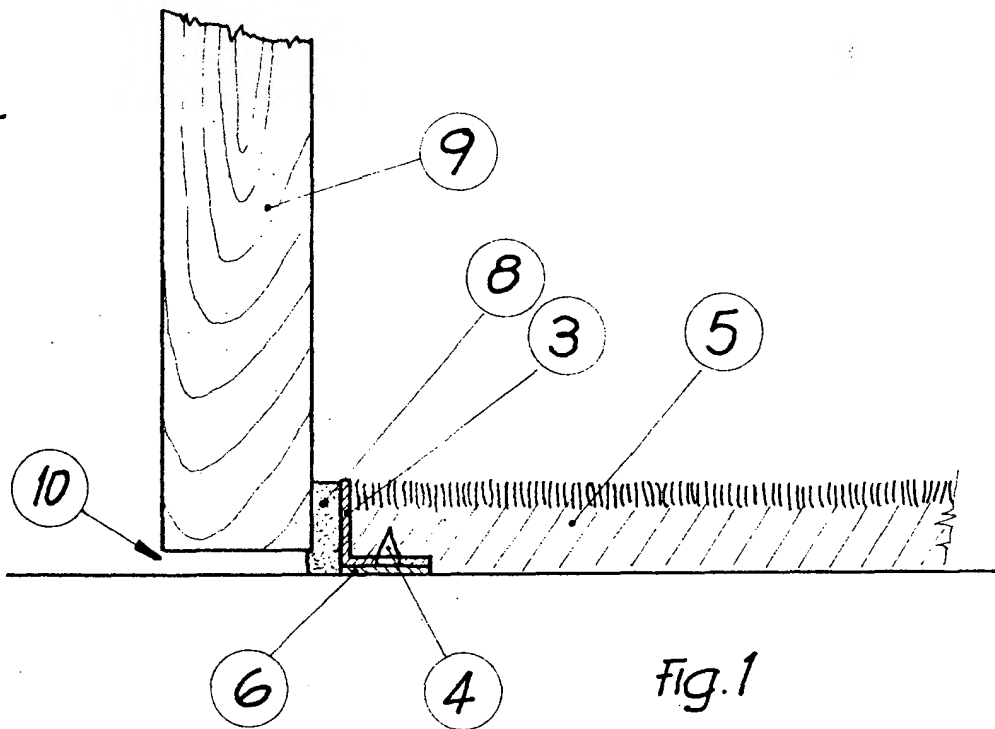


Fig. 1

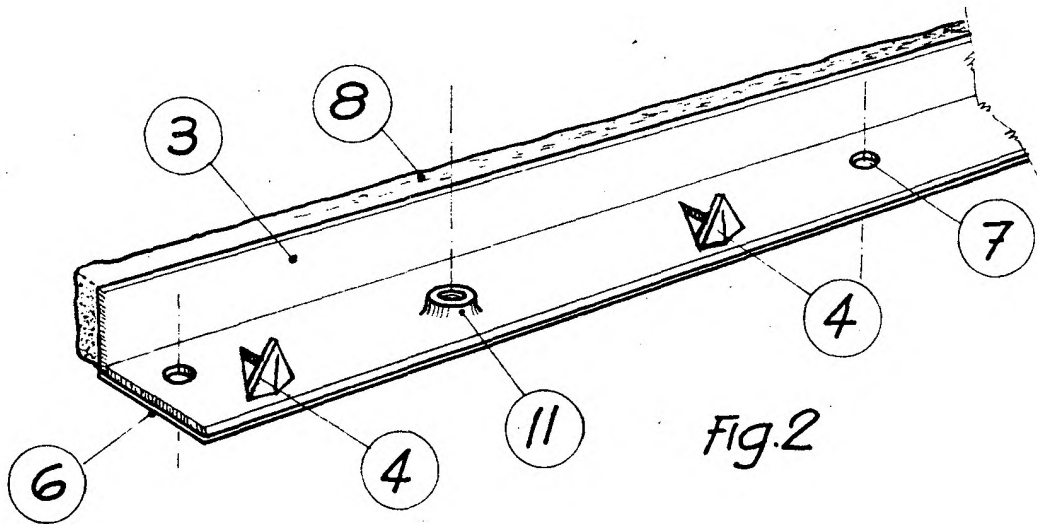


Fig. 2

pa. Fernando Peraire