



220302

220302

P A T E N T E   D E   I N T R O D U C C I O N

por diez años

A favor de Don Isidoro MOSKOWITZ  
LEGRAIN , apátrida bajo protección española, re-  
sidente en Barcelona, Paseo de Gracia, número 120, p o r :

"MECANISMO PARA ACCIONAMIENTO DEL RODILLO DE PLEGADO DE  
CORTINAS Y PANTALLAS ARROLLABLES, EN PARTICULAR DE PAN-  
TALLAS DE PROYECCION".

---

M E M O R I A   D E S C R I P T I V A

---

1           Se refiere esta patente de introducción a un meca-  
nismo para el accionamiento del rodillo de plegado de  
cortinas y pantallas arrollables -aplicable en particu-  
lar a pantallas de proyección- conocido en el extranje-  
5 ro, pero no en España, mediante el que el tal plegado  
se realiza automáticamente y en forma muy sencilla y  
práctica.



Su descripción y comprensión quedarán facilitadas a la vista de los dibujos adjuntos, esquemáticos, que representan unos ejemplos de realización del mismo y que deben tomarse, naturalmente, solo como ilustrativos y aclaratorios.

5 En figura 1, corte longitudinal, y correspondientes cortes transversales, por A-B (figura 2), C-D (figura 3) y E-F (figura 4), para un ejemplo particular de realización, y en figura 5, corte longitudinal, y correspondientes cortes transversales, por G-H (figura 6), I-J (figura 7) y  
10 K-L (figura 8), para otro ejemplo particular de realización, se representan los elementos más esenciales del mecanismo, y así a éstos dibujos nos referiremos en la exposición que sigue.

Comprende el mecanismo en cuestión, en su esencialidad,  
15 un muelle helicoidal 1, fijado por un extremo 2 a un vástago 3 inmovilizado y por el otro 4 a un elemento 5 solidariado con el rodillo 5, rodillo que es coaxial con el vástago inmóvil, pero independiente de él, y va montado loco por sus extremos mediante correspondientes gorriones o dispositi-  
20 vo que permiten su libre giro, 6-7 y 8-9, y arrastra en su movimiento unos trinquetes excéntricos, libremente oscilantes, 10, cuyos ganchos se introducen, en el giro lento del rodillo, pero no en el rápido, en unas muescas fijas 11, al enfrentarse con ellas.

25 La inmovilización del vástago 3 se consigue proveyendo al mismo de una mecha terminal rectangular 12, que se introduce en una correspondiente ranura rectangular 13, prevista en una pieza 14 que se enclava en el marco, pared o soporte, al que se aplica, o del que se suspende la cortina o pantalla, semejante a la 15 que comporta la guía 7  
30 del muñón 6 del extremo opuesto del rodillo.



Los dos ejemplos dibujados son practicamente idénticos en organización, y desde luego lo son en su funcionamiento y modo de actuar. La unica diferencia, puramente de detalle, reside en que en el ejemplo figuras 1 a 4, el extremo fijo 2 del muelle 1 está en la inmediación del arranque o empotramiento del vástago 3, y el extremo libre 4 del muelle 1 resulta en definitiva unido al rodillo 5 por intermedio de la pieza 16 giratoria sobre el extremo en voladizo del vástago 3, mientras que en el ejemplo figuras 5 a 8, el extremo fijo 2 del muelle 1 se sujeta al extremo en voladizo del vástago 3 y el extremo libre 4 del muelle 1 va directamente sujeto a la pieza 8 solidarizada con el rodillo por las lengüetas 17.

El funcionamiento del mecanismo se comprende facilmente y es por demás sencillo: Supuesta sujeta la cortina o similar por un borde al rodillo 5 y arrollada sobre éste, se tiene que si se tira de la cortina por su otro borde, para desplegarla, girará el rodillo y, con él, el extremo libre 4 del muelle 1, tensándose éste. La cortina, una vez desplegada, podrá engancharse a un dispositivo adecuado cualquiera y quedará atirantada por la fuerza del muelle 1 que tiende a sollicitarla en el sentido de plegarla o arrollarla. Si entonces se desengancha la cortina del dispositivo que la retenía, la fuerza del muelle 1, actuando libremente, la obligará a plegarse, al provocar el giro del rodillo 5 en sentido opuesto al anterior. Ambos movimientos, el de desplegado y el de plegado, han sido rápidos, y por ésto no ha actuado el mecanismo de trinquete retentor. Si, en cambio, conviene que actúe dicho mecanismo, tal a los fines de dejar la cortina a media altura por ejemplo, bastará tirar de la cortina lentamente en las proximidades



29 302

de la altura deseada, lo que dará lugar al giro lento del rodillo 5 y por tanto a que pueda facilmente introducirse el gancho del trinquete 10 en la correspondiente muesca 11 cuando pase por frente ella. Enclavado entonces el trinquete, no puede ya girar el rodillo 5 y queda fijada la posición. Para deshacer el enlace, bastará tirar de nuevo, bruscamente de la cortina.

Es interesante, para darle ya una fuerza inicial, tener previamente un algo el muelle 1, a modo como de "darle cuerda", al tiempo de montar el aparato, para que resulte posición normal la posición "cortina plegada", y el arrollamiento sea completo.

En particular el mecanismo se aplicará a pantallas portátiles de proyección, dada su eficacia y el atirantamiento con que mantiene la tela, en el servicio.

Por lo demás, en la realización práctica del nuevo mecanismo, podrá ser variable todo cuanto pueda considerarse accesorio o circunstancial relativamente a lo que constituye la esencialidad del mismo.

20

N O T A

SE REIVINDICA:

1 - Mecanismo para accionamiento del rodillo de plegado de cortinas y pantallas arrollables, en particular de pantallas de proyección, que comprende un muelle helicoidal fijado por un extremo a un vástago inmovilizado y por el otro extremo a un elemento solidarizado con el rodillo, rodillo que es coaxial con el vástago inmóvil, pero independiente de él, y va montado loco por sus extremos mediante correspondientes cojinetes o sistemas que permiten su libre giro, y arrastra en su movimiento unos trinquetes excéntri-

30

200302



cos libremente oscilantes, cuyos ganchos se introducen , en el giro lento del rodillo, pero no en el rápido, en unas muescas fijas, al enfrentarse con ellas.

2 - Mecanismo para accionamiento del rodillo de plegado de cortinas y pantallas enrollables, en particular de pantallas de proyección.

Consta la presente Memoria Descriptiva de cinco hojas mecanografiadas, escritas por una sola cara, numeradas del 1 al 5 y con sus líneas numeradas, a su vez, de cinco en cinco y de una hoja con dibujos, anexa.

Barcelona, 19 febrero 1955.  
P.A.

Don Isidoro Maszkowicz Legrain

hoja unica.

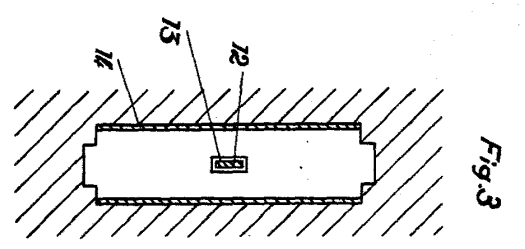


Fig. 3

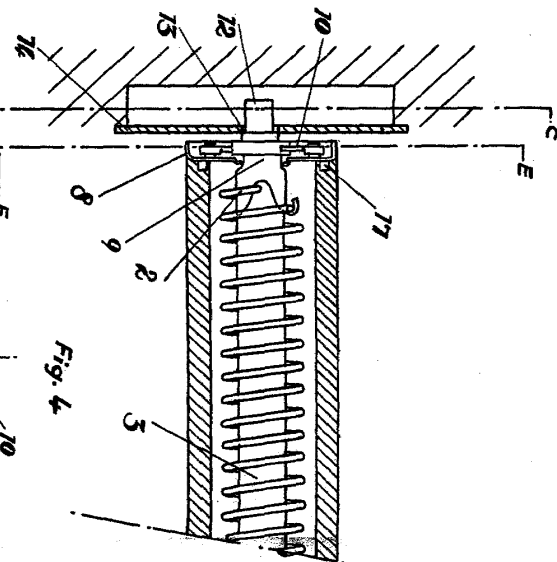


Fig. 4

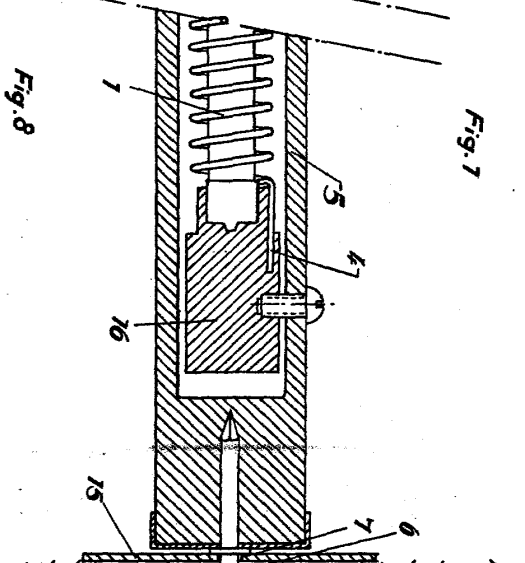


Fig. 7

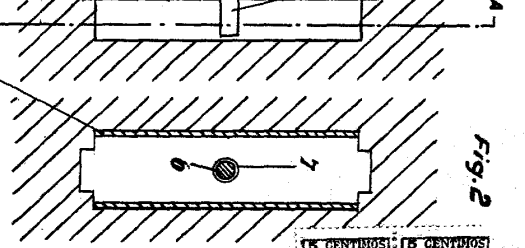


Fig. 2

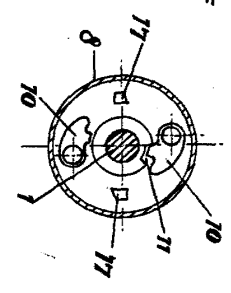


Fig. 8

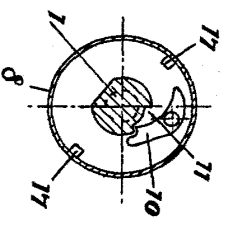


Fig. 5

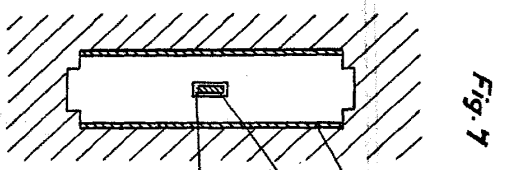


Fig. 7

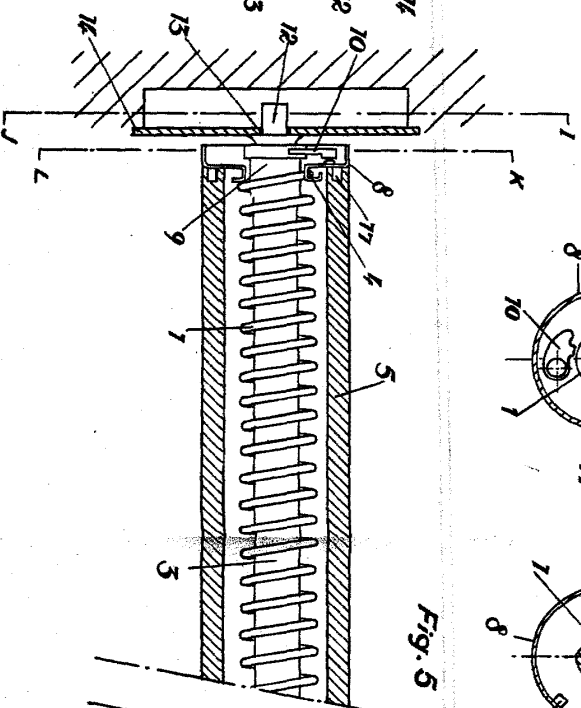


Fig. 5

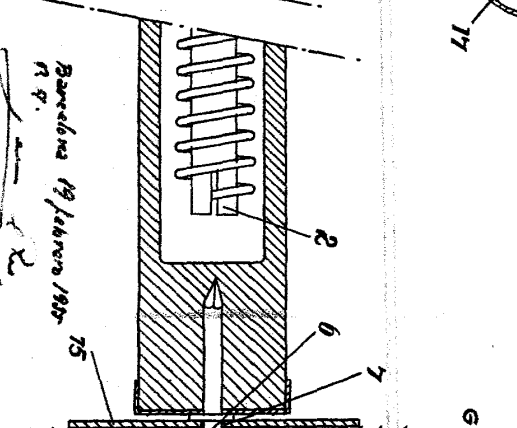


Fig. 6

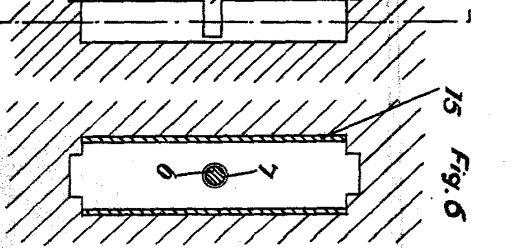


Fig. 6

220302



31

5501

Escuela Variable.

Breveteado 19 Febrero 1905  
R. P.