



ESPAÑA

19 ES	11 NUMERO	10 Y
	21	
	22 FECHA DE PRESENTACION	

MODELO DE UTILIDAD

220301

30 PRIORIDADES:	32 FECHA	33 PAIS
31 NUMERO		

47 FECHA DE PUBLICIDAD	51 CLASIFICACION INTERNACIONAL
	B 65 D

54 TITULO DE LA INVENCIÓN
TAPA DE REGISTRO PARA LIQUIDOS

71 SOLICITANTE (S)
Pablo Martinez Batalla

DOMICILIO DEL SOLICITANTE
Joaquin Garcia Morato 42 Madrid

72 INVENTOR (ES)
Pablo Martinez Batalla

73 TITULAR (ES)
Pablo Martinez Batalla

74 REPRESENTANTE
Fausto Sanchez Valladares

F. SANCHEZ VALLADARES  
*[Signature]*



### MEMORIA DESCRIPTIVA

de un MODELO DE UTILIDAD por veinte años en España,  
a favor de DON PABLO MARTINEZ BATALLA, de nacionalidad  
española, residente en Madrid, calle Joaquín García Me-  
rato, 42, por:

"TAPA DE REGISTRO PARA LIQUIDOS"

ooOoo

Como su enunciado indica, consiste la presente  
invención en una tapa de registro para líquidos, la cual por sus  
características esenciales, debe ser considerada como un Modelo  
de Utilidad por veinte años en España, todo ello de acuerdo con  
5 lo preceptuado en el artículo 171 de la vigente Ley de Propiedad  
Industrial.

Como es sabido, existen en la actualidad diversos  
tipos de tapas para registros de líquidos, las cuales tienen más  
o menos ventajas, pero la presente mejora lo suficientemente pa-  
10 ra considerarla como una nueva novedad superior a las anteriores.

Para dar una idea más completa del invento, se



acompaña unas hojas de planos, mejor dicho dos hojas, en las que se aprecian el despiece de la tapa registro, así como la unión del conjunto de piezas y que van señaladas las figuras con sus correspondientes números que iremos describiendo en la presente memoria. Estas figuras o planos no son diseñados a título concreto, ya que las mismas podrán variar siempre y cuando no se altere la esencialidad del invento, el cual asimismo podrá fabricarse en cualquier clase de material, tamaños y colores.

20 Con referencia a dichas figuras, podemos observar que la Fig. 1ª representa el tornillo de unión del disco superior, junta de goma y fondo cónico en el que se fija mediante rosca.

La Fig. 2ª representa precisamente dicho disco superior.

La Fig. 3ª La junta de goma.

25 La Fig. 4ª El fondo cónico.

La Fig. 5ª el conjunto de la tapa registro preparada para su apriete sobre la pared del bote sifónico.

La Fig. 6ª dicho conjunto ya apretado.

Los números señalados en cada una de las figuras representan el 1 la rosca del tornillo(Fig.1ª), con el 2 el orificio central del disco superior(Fig.2ª) ( en cuyo orificio entra el tornillo o rosca 1, con el 3 la parte central con una pequeña inclinación del disco superior, el cual lleva una acanaladura 4 circular próximo a su perimetro exterior. Con el 5 se representa el saliente que lleva la goma o junta de goma(Fig.3ª) a fin de unirse a la cara interna del disco superior (Fig.2ª). Con el 6 se representa la parte o fondo cónico de la pieza o fig. 4ª, la cual lleva en su parte central 8 un orificio roscado para que en él se fije el tornillo o parte 1, cuya parte exterior forma una especie de teton 9. Dicha pieza o fondo cónico está en su parte exterior periférica con una inclinación de dentro a fuera para mejor apretar a la goma o junta de goma como se aprecia en la Fig. 6ª en su parte 7. Y con el 10 se representa la pared del bote sifónico.



NOTA

45 Por último y una vez descrita suficientemente la naturaleza del invento y su forma de realización práctica, se hace constar que la presente invención es un Modelo de Utilidad por veinte años en España, el cual queda recogido en las siguientes:

REIVINDICACIONES

- 50 1ª.-Tapa de registro para líquidos, caracterizándose porque la misma lleva un disco superior con orificio central rebajado para introducirse un tornillo de apriete y cuyo disco además lleva una a canaladura circular próximo al perímetro exterior del mismo.
- 55 2ª.-Tapa de registro para líquidos, según la anterior reivindicación, caracterizándose porque interiormente para unirse al disco lleva una junta de goma con borde saliente para que se pegue o una dicha junta a la base interna del disco.
- 60 3ª.-Tapa de registro para líquidos, según las anteriores reivindicaciones, caracterizándose porque asimismo lleva un fondo cónico de apriete de dicha junta al disco por medio del tornillo, la cual lleva en su parte central un orificio roscado para su apriete y en su perímetro exterior una inclinación de menos a más para que tal apriete a la junta de goma sea más efectiva.
- 65 4ª.-TAPA DE REGISTRO PARA LIQUIDOS, todo tal y como se muestra en la presente memoria que consta de tres hojas mecanografiadas por una sola de sus caras y se representa en la de dibujos adjuntas.

Madrid, 13 ABR. 1976

F. SANCHEZ VALLADARES  
S.R.

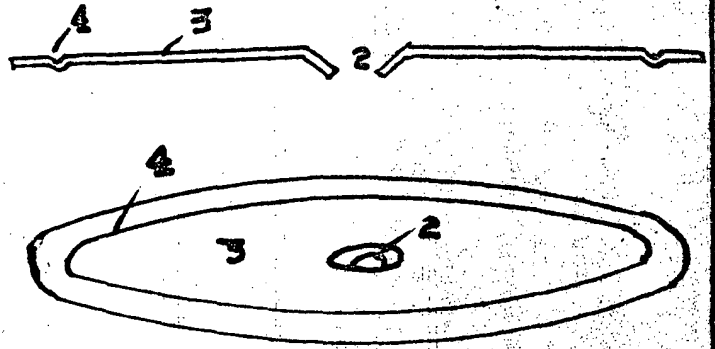
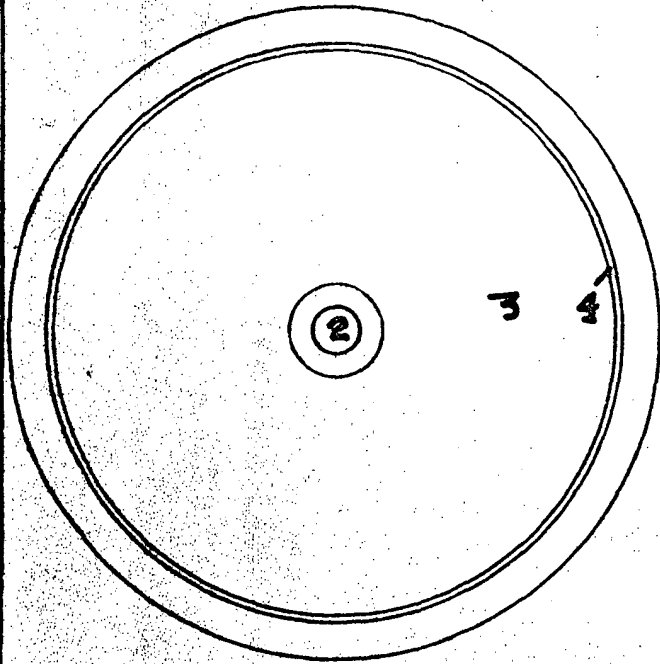


FIG. 22

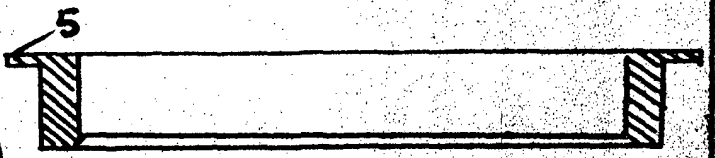
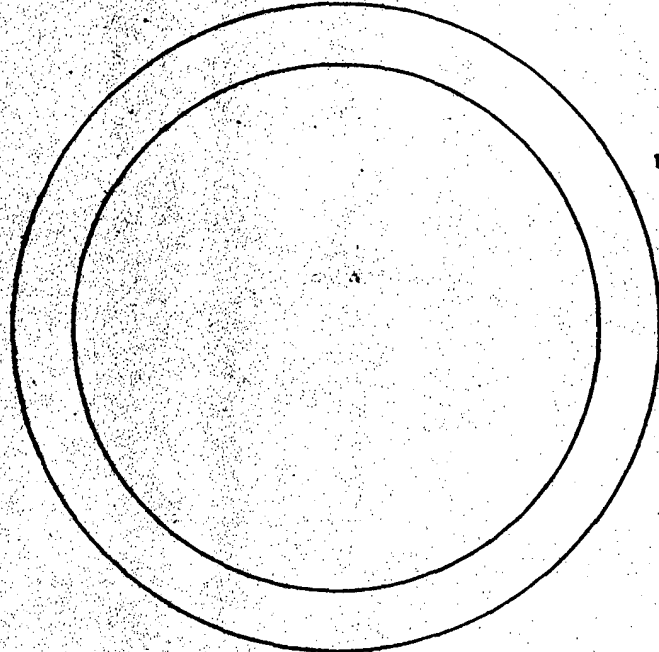


FIG. 32

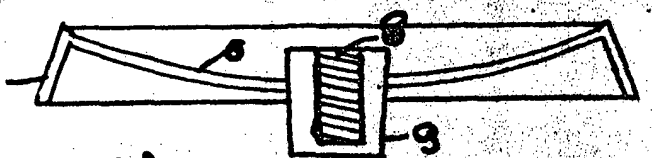
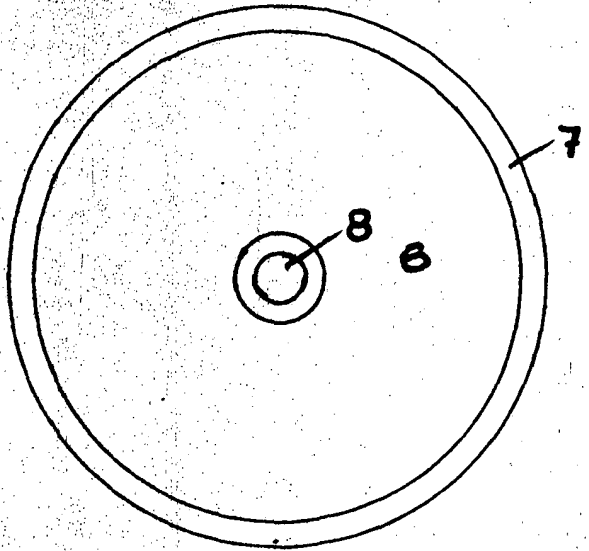
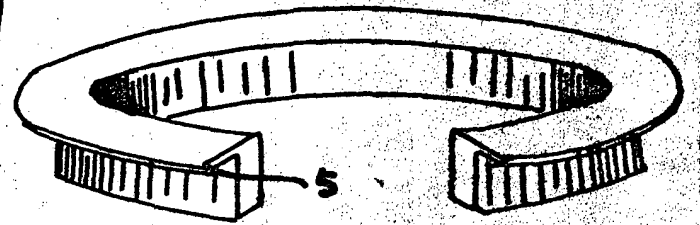
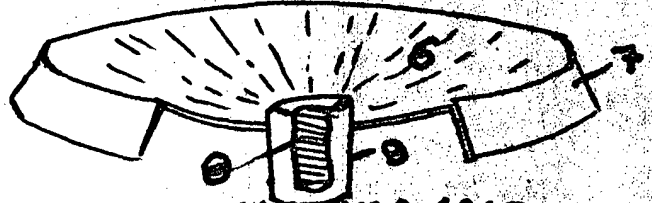
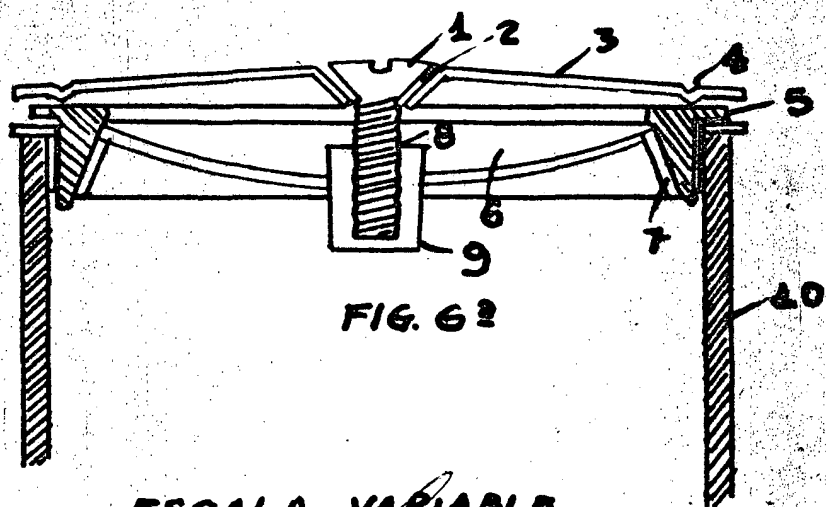
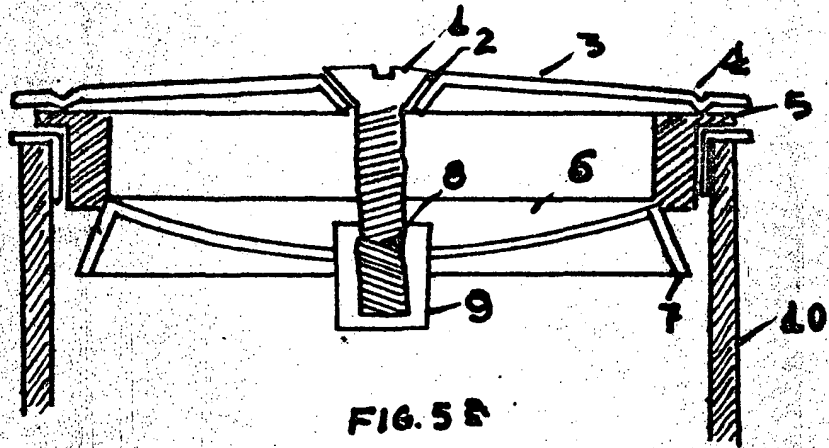
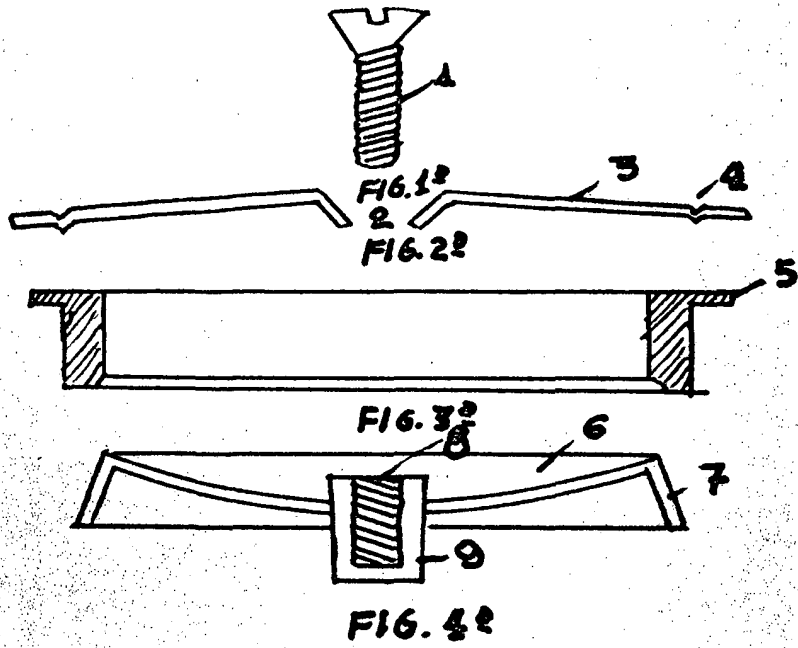


FIG. 42



ESCALA VARIABLE  
MADRID, ABRIL 1. 1976



ESCALA VARIABLE  
MADRID, ABRIL 1.926