



ESPAÑA

(19) ES	(11) NUMERO 220289	(10) Y
(21)	(22) FECHA DE PRESENTACION 10 abril 1.976	

MODELO DE UTILIDAD

220 289



(30) PRIORIDADES: (31) NUMERO	(32) FECHA	(33) PAIS
----------------------------------	------------	-----------

(47) FECHA DE PUBLICIDAD	(51) CLASIFICACION INTERNACIONAL H05C
--------------------------	--

(54) TITULO DE LA INVENCIÓN "DISPOSITIVO PARA MATAR INSECTOS"
--

(71) SOLICITANTE (S) Don Luis CHIERICHETTI
---

DOMICILIO DEL SOLICITANTE Barcelona, Avenida José Antonio, 636, pral, B
--

(72) INVENTOR (ES)
--------------------

(73) TITULAR (ES)
-------------------

(74) REPRESENTANTE Don Ignacio PONTI GRAU
--



MODELO DE UTILIDAD

Don Luis CHIERICHETTI

"DISPOSITIVO PARA MATAR INSECTOS"

MEMORIA DESCRIPTIVA

La presente invención se refiere a un dispositivo para matar insectos sencillo y extraordinariamente eficaz.

5. Hasta el presente vienen utilizándose como medios más usuales para matar insectos, diversos productos insecticidas en distintas formas de presentación. Por ejemplo aerosoles, polvos, tiras y bloques impregnados y otros.

10. La utilización de estos medios presenta varios inconvenientes. En primer lugar su eficacia en lugares al aire libre es prácticamente nula. Otro inconveniente es el desagradable olor que despiden y el peligro de intoxicar a personas



y otros animales. Finalmente cabe citar el coste elevado de tales productos, mucho más teniendo en cuenta el considerable consumo que debe efectuarse de los mismos.

5. Todos estos inconvenientes han sido solucionados por el dispositivo de matar insectos objeto de la invención, pues este dispositivo no se basa en la utilización de productos insecticidas.

10. El dispositivo en cuestión consta esencialmente de un soporte al que está montado un portalámparas conectado a la red mediante un conductor y toma de corriente convencionales. En este soporte están unidas unas columnas electroaislantes, ranuradas transversalmente en toda su longitud, alrededor de las cuales se disponen dos filamentos electroconductores formando espiras que se alternan entre sí y que rodean holgadamente la lámpara, cuyos filamentos están conectados a la red  
15. a través de un condensador-multiplicador de tensión fijado al soporte, estando el conjunto dotado de medios de suspensión y de una rejilla protectora que rodea el conjunto de filamentos en espiral.

20. Más concretamente, el soporte consta de un disco aislante del que parten las columnas de sostenimiento de los filamentos, las cuales están unidas a otro disco semejante formando un conjunto ajustado por un extremo en el interior de un capuchón dotado de una pantalla radial externa, así como de medios para el montaje amovible de una rejilla con el  
25. fondo en forma de cubeta colectora de los insectos electrocutados.

El capuchón descrito presenta un manguito coaxial



externo dotado de una argolla de suspensión, a través de cuyo manguito salen al exterior los cables de conexión.

El propio capuchón está dotado de una valona radial externa sobre la que se apoya la pantalla dispuesta a su alrededor en forma de corona circular.

5.

Para la mejor comprensión de cuanto queda descrito en la presente memoria, se acompañan unos dibujos en los que, tan sólo a título de ejemplo, se representa un caso práctico de realización del objeto de la invención.

10.

En dichos dibujos, la figura 1 es una vista en alzado del dispositivo; y la figura 2 es una sección longitudinal del mismo.

15.

El dispositivo descrito consta de un disco aislante -1- en una de cuyas caras está montado un portalámparas -2- para una bombilla convencional -3-. De esta misma cara parten cuatro columnas electroaislantes -4- ranuradas transversalmente, unidas a una corona circular -5- por su extremo opuesto. Alrededor de estas columnas están dispuestos dos filamentos -6-6a- electroconductores, cuyas espiras alternan entre sí, estando conectados a un condensador-multiplicador de tensión -7- fijado en el dorso del disco -1- y alimentado a través de los conductores -8-.

20.

El disco -1- está unido a unos pilarillos -9- que sobresalen del interior de un capuchón -10-, del que parte un manguito coaxial -11- a través del cual sobresalen al exterior los conductores -8- y que está dotado de una anilla de suspensión -12-.

25.

El capuchón -10- presenta una valona externa -13-



sobre la cual se apoya una pantalla -14- en forma de corona circular, situada alrededor del capuchón.

5. La valona -13- presenta medios de acoplamiento amovible (por ejemplo orificios ciegos) para una rejilla -15-, dotada de medios complementarios a los de la valona (por ejemplo tetones -16-). Esta rejilla envuelve totalmente el conjunto formado por las espiras -6-6a-, columnas -4- y lámpara -3-. El fondo de la rejilla forma una cazoleta colectora -17-.

10. El funcionamiento del dispositivo descrito es como se describe a continuación: al encender la bombilla -3- los insectos se sienten atraídos por ella y penetran por la rejilla -15- hasta que topan en los dos filamentos -6-6a- cargados a alta tensión, produciendo una descarga suficiente para matar los insectos que caen en la cubeta -17-. Para vaciar  
15. los insectos muertos de la cubeta basta desmontar la rejilla -15-.

20. Como se desprende de todo lo descrito, el dispositivo en cuestión es sumamente eficaz, no utilizando para nada los productos insecticidas habituales, eliminando de este modo los olores desagradables y peligrosos de intoxicación. El dispositivo es absolutamente eficaz al aire libre, ya que no está basado en la evaporación de un producto. Finalmente el coste de mantenimiento y utilización es mínimo, pues se reduce al consumo de una mínima cantidad de energía eléctrica.  
25. ca.

Serán independientes del objeto de la invención los materiales empleados en la construcción de las distintas piezas que componen el dispositivo, formas y dimensiones de



los mismos y cuantos detalles accesorios puedan presentarse, siempre y cuando no afecten a su esencialidad.

- . -

#### N O T A

Se reivindica como objeto del presente modelo de utilidad:

5. 1. Dispositivo para matar insectos, caracterizado esencialmente por el hecho de que consta de un soporte al que está montado un portalámparas conectable eléctricamente a la red, a cuyo soporte están unidas una pluralidad de columnas aislantes ranuradas transversalmente, a cuyo alrededor están dispuestos dos filamentos conductores eléctricamente formando espiras que alternan entre sí las de uno y otro filamento y que rodean holgadamente a la lámpara, cuyos filamentos se conectan a la red a través de un condensador-multiplicador de tensión, estando el conjunto dotado de medios de suspensión y de una rejilla protectora que rodea las columnas y los filamentos en espiral, que permite el paso de los insectos a exterminar.
- 10.
- 15.
20. 2. Dispositivo para matar insectos, según la reivindicación anterior, caracterizado por el hecho de que el soporte está constituido por un disco de una de cuyas caras parten las columnas de sostenimiento de los filamentos, las cuales están unidas por su extremo opuesto a un segundo disco formando un conjunto que está unido por su extremo supe-



rior a un capuchón en cuyo interior queda situado el condensador-multiplicador y las conexiones oportunas, cuyo capuchón está dotado de una pantalla radial externa, así como de medios para el montaje amovible de la rejilla que presenta el fondo cerrado a modo de cubeta colectora de los insectos electrocutados.

3. Dispositivo para matar insectos, según las reivindicaciones 1 y 2, caracterizado por el hecho de que el capuchón está dotado de un manguito coaxial externo que da paso a los conductores de conexión y al que está unido un anillo de suspensión.

4. Dispositivo para matar insectos, según las reivindicaciones 1 a 3, caracterizado por el hecho de que alrededor del capuchón está situada una pantalla en forma de corona circular, que se apoya sobre una valona radial saliente del propio capuchón.

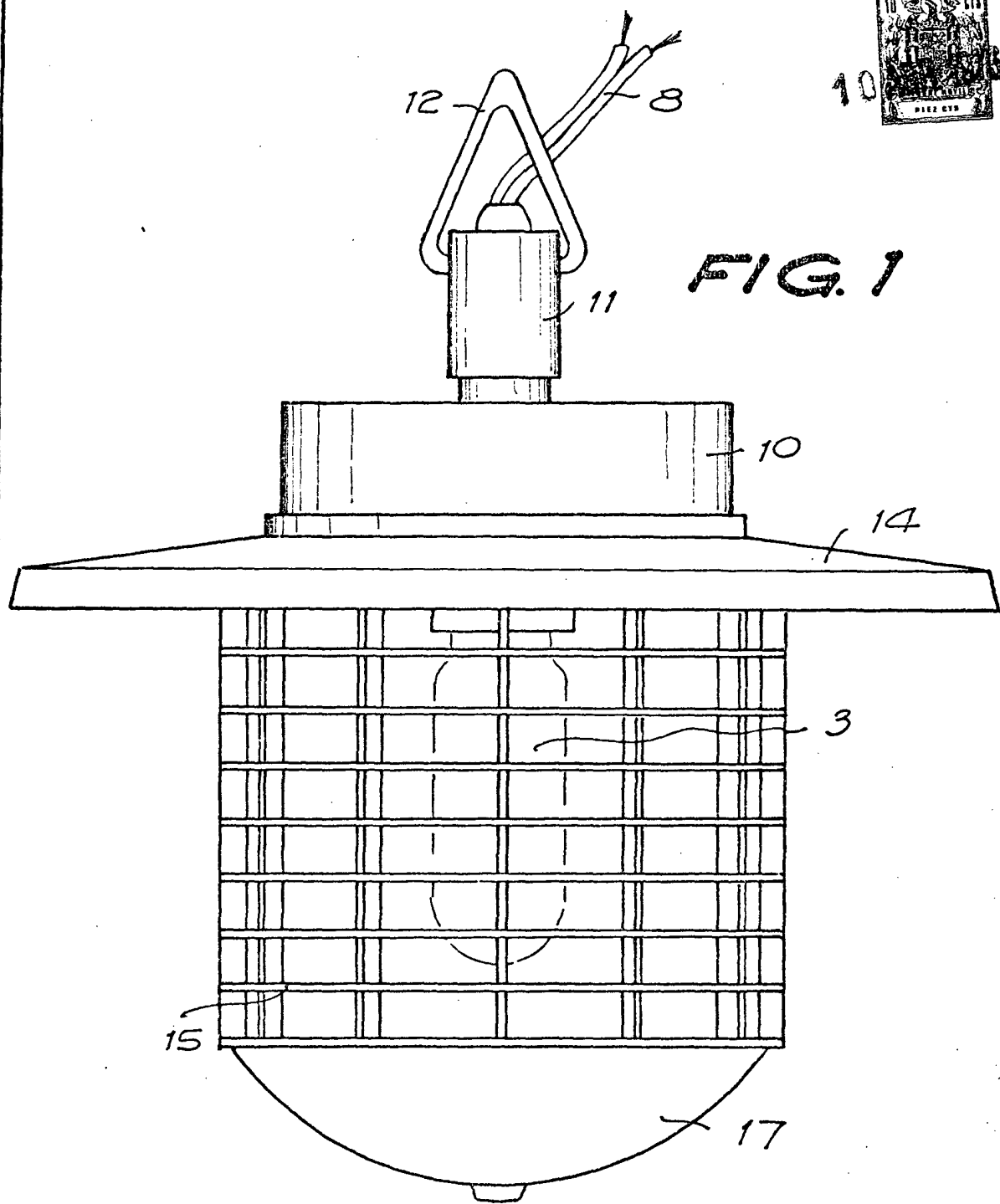
5. Dispositivo para matar insectos.

La presente memoria descriptiva consta de seis hojas foliadas escritas a máquina por una sola cara.

Barcelona, 10 de abril de 1.976

Luis CHERICHETTI

p.a.



26707/c

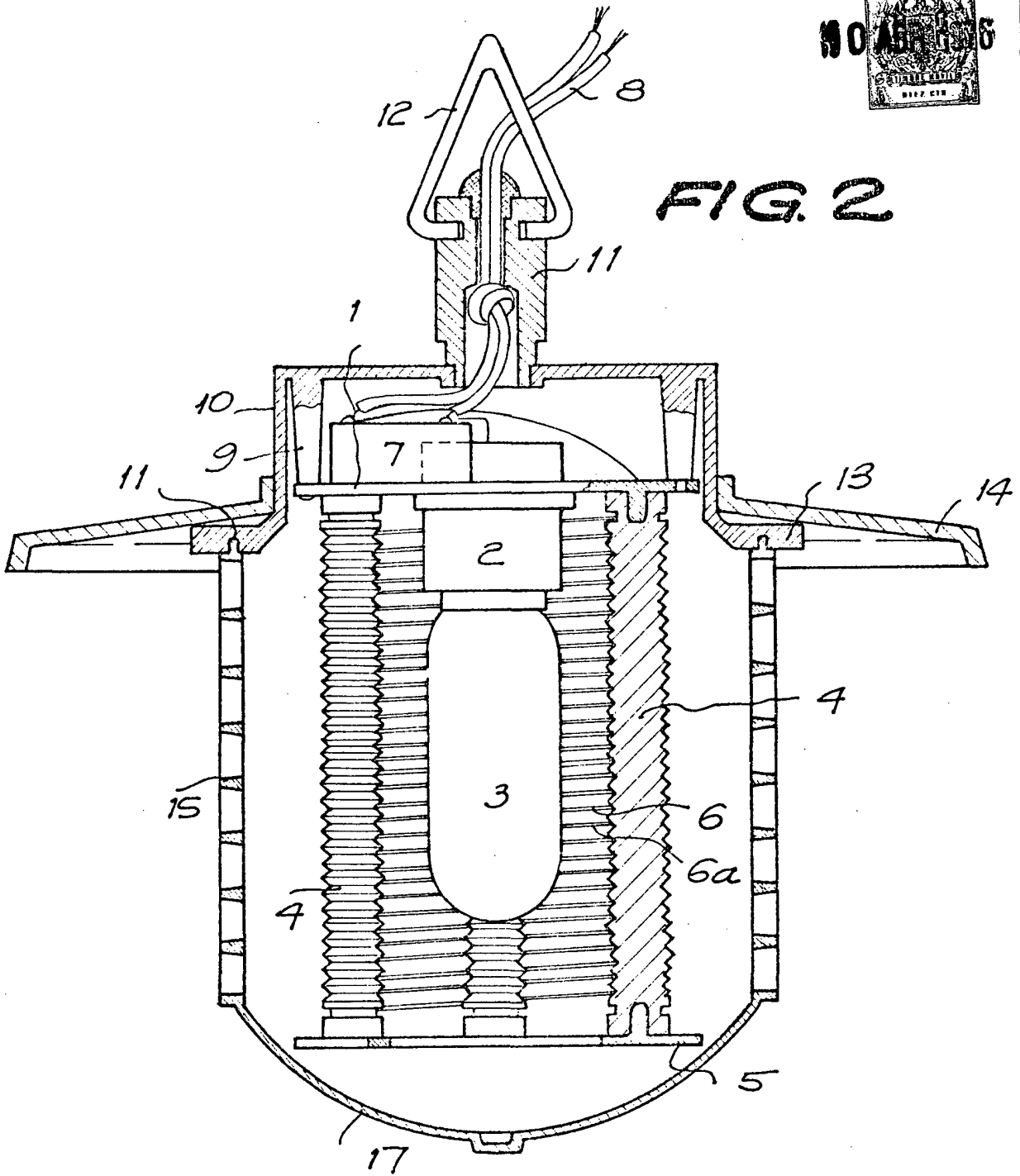
Barcelona,  
p.a.

10 17 1976

*[Handwritten signature]*



FIG. 2



2010/10

Barcelona,  
p.a.

10 1906  
*[Handwritten signature]*