



19 ES	21	NUMERO	220288	10 Y
	22	FECHA DE PRESENTACION	-7 ABR. 1976	

MODELO DE UTILIDAD

220288



30 PRIORIDADES:	31 NUMERO	32 FECHA	33 PAIS
-----------------	-----------	----------	---------

37 FECHA DE PUBLICIDAD	61 CLASIFICACION INTERNACIONAL
	A01K

34 TITULO DE LA INVENCION
"UN HABITÁCULO PARA ANIMALES DOMÉSTICOS".

71 SOLICITANTE (ES)
NIDO INDUSTRIAL, S.A.

DOMICILIO DEL SOLICITANTE
CASTELLBISBAL (Barcelona) - Polígono Industrial Conde de Sert

72 INVENTOR (ES)

73 TITULAR (ES)

74 REPRESENTANTE
D. Alfonso Durán Olivella



MODELO DE UTILIDAD

por 20 años

por "UN HABITÁCULO PARA ANIMALES DOMÉSTICOS", a favor de NIDO INDUSTRIAL, S.A., de nacionalidad española, domiciliada en CASTELLBISBAL (Barcelona) - Polígono Industrial Conde de Sert.

MEMORIA DESCRIPTIVA

La presente memoria descriptiva y los dibujos complementarios adjuntos hacen referencia a un habitáculo para animales domésticos, especialmente indicado para el alojamiento de gatos o perros, de ventajosa utilización en viviendas y caracterizado fundamentalmente por su gran simplicidad constitutiva.

Este habitáculo, aparte de su aplicación como recinto de alojamiento, podrá emplearse como medio de transporte, consiguiendo un mejor y más cómodo desplazamiento del animal. Se realizará en material de estructura laminar, con preferencia plástico, de elevado grado de rigidez.

El interés principal de este nuevo artículo reside en la total eliminación de deyecciones en las habi-



taciones de la vivienda, ventaja que por sí sola justifica su empleo. Por otra parte el animal se acostumbra a satisfacer sus necesidades en una zona reservada, prevista a tal efecto.

5. Este habitáculo estará coloreado con tonalidades vivas, agradables a la vista, para mejorar su efecto estético. Podrá situarse en cualquier estancia de la vivienda, sirviendo de base soportante a una planta o cualquier otro artículo decorativo.
10. El habitáculo para animales domésticos, que más adelante se describirá en detalle, consiste en una caja cilíndrica, comprendiendo una base destinada a recibir una pieza acolchada, dispuesta en el interior del conjunto, y una tapa de cierre superior. En el centro de la caja se ha practicado una ventana redonda para permitir el acceso del animal.

- Para una mejor comprensión de las características generales que concurren en este habitáculo para animales domésticos, se acompañan a la presente memoria unos dibujos descriptivos, en los que se ha representado un caso práctico de realización del mismo, según los principios de las reivindicaciones, con la particularidad de que las figuras diseñadas deberán ser observadas en sentido amplio y general, y sin carácter restrictivo alguno, dada su condición meramente informativa.
- 20.
 - 25.

En los dibujos:

La figura 1 es una representación, vista en perspectiva, del habitáculo para animales domésticos, objeto del presente Modelo de Utilidad.

30. La figura 2 es una representación, vista en



sección según el plano II-II, del propio habitáculo.

La figura 3 es una representación, vista asimismo en sección según el plano III-III y situada en correspondencia con el dibujo anterior, de este habitácu-

5. lo.

Al objeto de facilitar la localización de las distintas partes constitutivas en este habitáculo para animales domésticos, se han situado números en las figuras, relacionados con las descripciones que se realizan a continuación.

Este habitáculo está constituido por una caja cilíndrica -1- que en su base inferior, definida por una tapa -2- no separable, dispone de una pieza acolchada -3- sobre la que descansará el animal. Este accederá al interior del habitáculo a través de la ventana redonda -4-, situada en la zona media de la caja -1-.

Superiormente el habitáculo recibe una tapa -5- amovible, destinada a lograr el cerramiento del conjunto. Para proceder a la limpieza de su interior, se separará dicha tapa -5-, encontrándose los bordes del fondo de la caja redondeados con el fin de facilitar aquella tarea.

Todo cuanto no afecte, altere, cambie o modifique la esencia del habitáculo descrito, será variable a los efectos del actual Modelo.

N O T A.

Se reivindica como objeto de este registro por Modelo de Utilidad:

1.- Un habitáculo para animales domésticos, caracterizado esencialmente por el hecho de estar consti-

30.



tuido por una caja rígida, de estructura laminar y configuración general ventajosamente cilíndrica, recibiendo en ambas bases sendas tapas de cubrición, una superior separable y la otra en situación inferior fija, encontrándose en el fondo interior de la caja una pieza acolchada, sobre la que se alojará el animal, accediendo éste al interior a través de una ventana redonda, prevista en la superficie lateral de la caja.

Sean cuales fueren las circunstancias que concurren en la esencialidad del Modelo de Utilidad, definido en la anterior reivindicación, cuyo objeto es:

2.- "UN HABITÁCULO PARA ANIMALES DOMESTICOS".

Consta la presente memoria de cuatro hojas foliadas, mecanografiadas por una sola cara y de los dibujos unidos a la misma.

Barcelona, -7 ABR. 1976

P.A. de NIDO INDUSTRIAL, S.A.,

ALFONSO DURÁN

P. P.



Fdo.: Luis Durán Benejam

DV/mc.

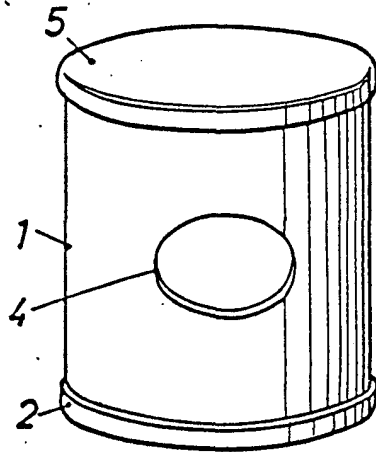


FIG. 1.

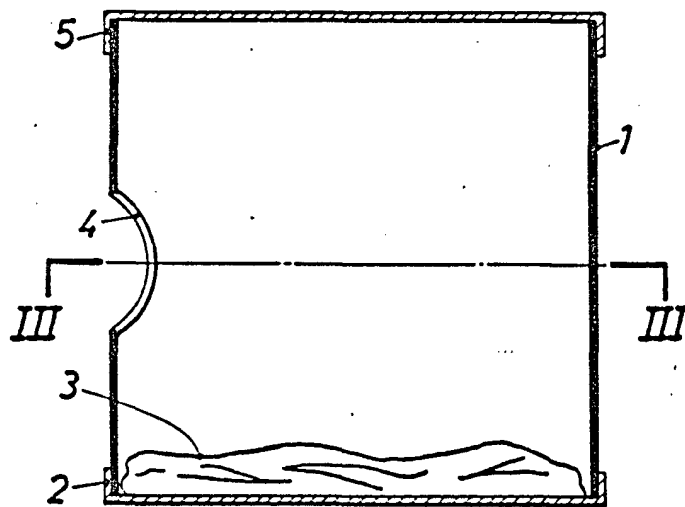


FIG. 2.

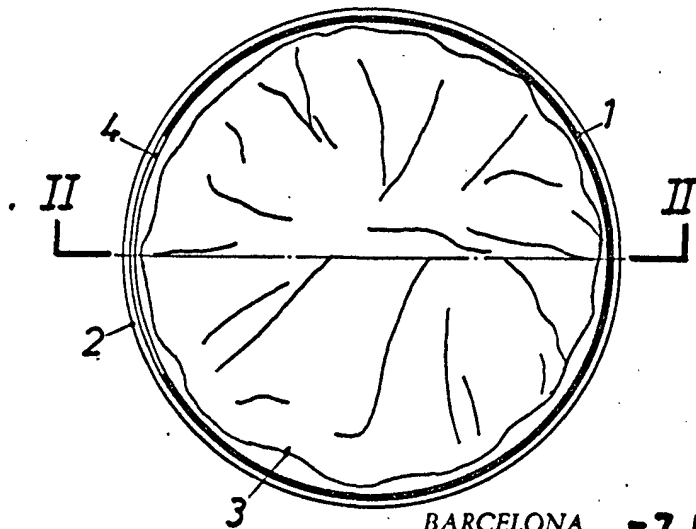


FIG. 3.

BARCELONA, - 7 ABR. 1976
P.A. ALFONSO DURAN
P. P.

Fdo.: Luis Durán Benejam

ESCALA VARIABLE