



ESPAÑA

10 ES	11 NUMERO 21	220280	10 Y
	22	FECHA DE PRESENTACION 12 ABR. 1976	

MODELO DE UTILIDAD

220280

30 PRIORIDADES: 31 NUMERO	32 FECHA	33 PAIS
------------------------------	----------	---------

47 FECHA DE PUBLICIDAD	51 CLASIFICACION INTERNACIONAL
------------------------	--------------------------------

54 TITULO DE LA INVENCIÓN "LIJADORA DE DISCO PERFECCIONADA"
--

71 SOLICITANTE (S) D. JAIME PIÑOT BARRIS y D. PEDRO SARDANS GARCIA
--

DOMICILIO DEL SOLICITANTE MANRESA (Barcelona), Campanas, 16
--

72 INVENTOR (ES)

73 TITULAR (ES) Los mismos solicitantes
--

74 REPRESENTANTE D. MANUEL DE RAFAEL GARCIA
--

MODELO DE UTILIDAD

por 20 años

A favor de D. JAIME PIÑOT BARRIS Y D. PEDRO SARDANS
GARCIA, ambos de nacionalidad española, residentes
en MANRESA (Barcelona), Campanas, 16 . - - - - -
Por: "LIJADORA DE DISCO PERFECCIONADA". - - - - -

MEMORIA DESCRIPTIVA

El presente modelo de utilidad se refiere a
una lijadora de disco perfeccionada que resulta de gran
eficacia por la estudiada adecuación de todos sus
5 elementos componentes, permitiendo su estructuración
una gran accesibilidad tanto para las piezas a trabajar
como a los diferentes elementos de la máquina.

Comprende esencialmente la lijadora en
cuestión el convencional cabezal activo de disco al

que acceden las piezas a trabajar desde una mesa que se dispone perpendicularmente en "C" respecto a dicho cabezal y va montada en un armazón o bloque con posibilidad de giro respecto al cabezal y la bancada fija para fácil acceso a aquél, incorporando además
5 un dispositivo especial que permite la graduación en inclinación de dicha mesa de acuerdo con el ángulo de incidencia de trabajo que se desee.

Con el fin de facilitar la explicación, se acompaña a la presente memoria descriptiva, de una
10 hoja de dibujos, en la que se ha representado un caso práctico de realización, el cual se cita sólo a título de ejemplo no limitativo del alcance del presente modelo de utilidad.

15 En dichos dibujos:

La figura 1 es una vista parcial en alzado lateral de la lijadora en cuestión, con secciones
asimismo parciales a 90°, en el caso de que la máquina incorpore dos cabezales, porque igualmente puede ser
20 de tipo simple.

La figura 2 muestra otra vista en alzado frontal de una mitad de la propia lijadora, detallando en sección el dispositivo de graduación posicional de la mesa de trabajo.

25 Según tales figuras, la lijadora de disco perfeccionada objeto del presente modelo de utilidad está constituida por una bancada -1- que incorpora los medios motrices correspondientes para el giro del eje -2- de cada disco -3- cabezal activo de la lijadora
30 que quedan protegidos por una carcasa envolvente -4-.

En la bancada -1-, para cada conjunto si la máquina es de tipo doble, existe un brazo -5- con un vástago fundamental -7- donde puede girar mediante un casquillo -8- el armazón o bloque -9- portador de la mesa de trabajo -10-, separando ésta respecto del disco -3- para fácil acceso al mismo. Esto se logra con la colaboración de una palanca lateral -11- que ancla en un fiador o seguro -12- de la propia bancada -1- en el lateral opuesto al del brazo -5-.

En el bloque -9- va fijada una placa frontal -6- en cuyo encaje superior trasero juega un sector -13- dentado y graduado, solidario a la mesa -10- que adopta forma de "C" ante el disco -3-, engranando tal sector con un piñón -14- afecto al eje de una maneta exterior -15- cuya acción regula la inclinación de la citada mesa -10-. Al propio tiempo, otra maneta -16- actúa por su extremo roscado respecto a una pletina -17- que es la encargada de fijar el mencionado sector por presión posterior sobre el mismo.

El modelo, dentro de su esencialidad, puede ser llevado a la práctica en otras formas de realización que difieran sólo en detalle de la indicada únicamente a título de ejemplo, a las cuales alcanzará igualmente la protección que se recaba. Podrá, pues, fabricarse esta lijadora con los medios y materiales más adecuados y con los accesorios más convenientes por quedar todo ello comprendido en el espíritu de las siguientes reivindicaciones.

N O T A

Se reivindica como objeto del presente modelo de utilidad:

5 1.- Lijadora de disco perfeccionada, caracterizada esencialmente por estar constituida por una bancada que incorpora el correspondiente disco activo, así como un brazo lateral con un vástago alrededor del cual puede girar el casquillo anexo a un bloque portador tanto de la mesa de trabajo, que
10 queda perpendicularmente y en "C" respecto al citado disco, como del dispositivo graduador posicional de dicha mesa, y comprende una palanca de mando para facilitar dicho giro anclable en un seguro de la propia bancada.

15 2.- Lijadora de disco perfeccionada, según la reivindicación anterior, caracterizada porque el dispositivo encargado de graduar la posición de la mesa de trabajo respecto al disco activo consta de una placa frontal fijada al bloque portamesa, en cuyo
20 encaje posterior superior juega un sector solidario a la mesa, que está graduado y dentado para engranar en un piñón afecto al eje de una maneta exterior de maniobra bajo la cual existe otra maneta que por rosca posterior actúa sobre una pletina que presiona
25 posteriormente el antedicho sector, para fijar la posición de éste.

3.- "LIJADORA DE DISCO PERFECCIONADA"

Consta la presente memoria descriptiva de cinco hojas mecanografiadas y de una lámina de dibujos.

Madrid, a

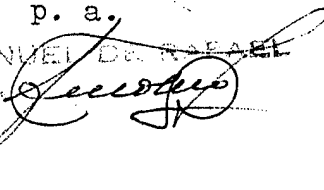
42 ABR 1976

JAIME PIÑOT BARRIS
PEDRO SARDANS GARCIA

p. a.

MANUEL DE ROSALES

P. P.



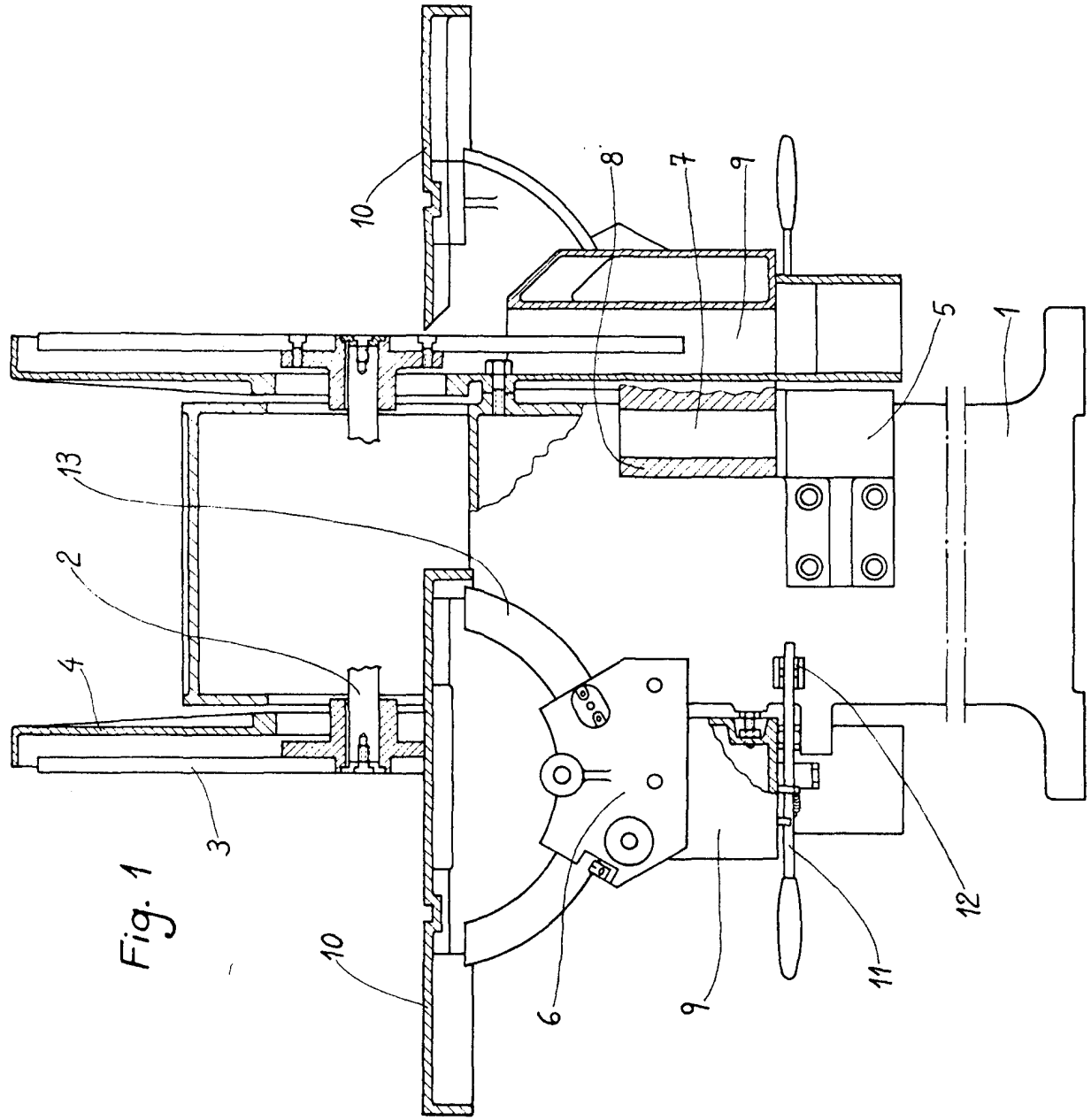


Fig. 1

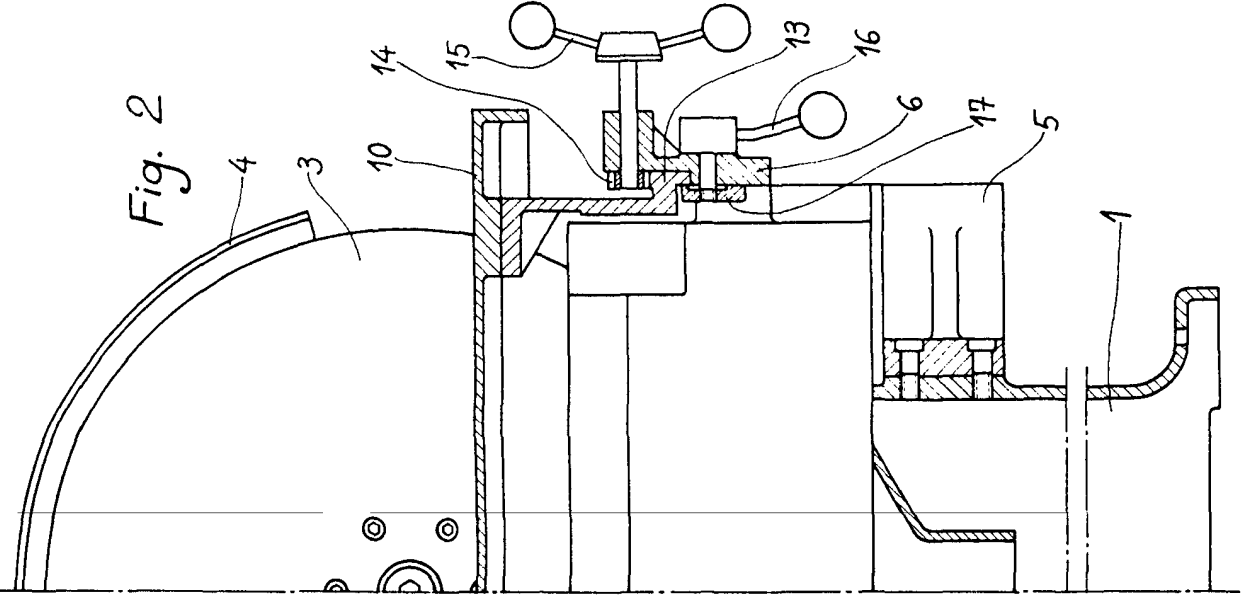


Fig. 2

Madrid, 12 de Abril de 1976

92200/76