



ESPAÑA



19	ES	11	NUMERO	220279	10	Y
		21				
		22	FECHA DE PRESENTACION			

MODELO DE UTILIDAD

220279

30	PRIORIDADES:	32	FECHA	33	PAIS
31	NUMERO				

47	FECHA DE PUBLICIDAD	51	CLASIFICACION INTERNACIONAL
			F23J

54	TITULO DE LA INVENCIÓN
	"CAPERUZA PARA CHIMENEAS"

71	SOLICITANTE (S)
	D. ROMAN SANCHEZ PACHECO

	DOMICILIO DEL SOLICITANTE
	SANTANDER, Juan Herrera, 11

72	INVENTOR (ES)
	El mismo solicitante

73	TITULAR (ES)
	El mismo solicitante

74	REPRESENTANTE
	D. JOSE MARIA AYMAT GONZALEZ.



La presente memoria se refiere, como su enunciado indica, a una caperuza con rejillas, destinada a cubrir la parte superior de las chimeneas para evacuación de gases, humos, etc.

5. La necesidad de cubrir las bocas de las chimeneas viene establecida por la posibilidad de que por su abertura penetre el agua de lluvia llegando a la estancia y/o dificultando el tiro propio de la chimenea, facilitando también la oxidación de determinados elementos.
10. Consiste esencialmente en una caperuza preferentemente metálica, integrada por tres partes claramente diferenciadas por su forma y utilidad. Inferiormente puede apreciarse un cuello, sensiblemente cilíndrico, cuadrado, rectangular, o de cualquier otra configuración conocida, de tal forma que sea similar a la que presenta la chimenea en su coronación. El cuello aludido penetra ajustadamente en la parte extrema superior de la chimenea, a cuyo fin presenta por un lado un diámetro ligeramente menor al interno de la chimenea, y por otro lado se disponen unos elementos de sujeción y fijación simples, sólidos y sin que requieran de medios auxiliares, accesorios, o mano auxiliar instaladora especializada.
15. A tal fin el cuello presenta superiormente un refuerzo que sirve de tope a la penetración de la caperuza, y complementariamente unas nervaduras flexibles -
- 201
- 25.
- 27.



que faciliten por presión la perfecta fijación de la chimenea.

5. Por encima del cuello citado se aprecia un cuerpo de forma general prismática, con las aristas redondeadas, en cuyas superficies laterales se han practicado unas rejillas horizontales, de forma que ofrecen una sección de paso suficiente para garantizar el tiro de la chimenea, y a su vez dada la constitución de las indicadas rejillas, impiden la penetración del agua de lluvia en el interior del conducto.

10. En la coronación aparece una protección de diámetro muy superior al del conducto, que sirve de tapa superior al conjunto, evitando la penetración del agua en la chimenea, a la vez que facilita el tiro gracias a que su unión al cuerpo se efectúa mediante unas pletinas que la separan de éste, creando unas largas bandas huecas entre cuerpo y tapa.

15. Para mejor comprensión, heremos referencia en lo que sigue al dibujo adjunto, dado a título de ejemplo ilustrativo y no limitativo, en el que se ha presentado:

FIGURA 1.- Alzado lateral del conjunto.

FIGURA 2.- Vista en Planta inferior del mismo.

25. FIGURA 3.- Perspectiva inferior.

En dichas figuras se han representado los siguientes elementos:

1º.- Cuerpo de la caperuza.

2º.- Tapa.

30. 3º.- Cuello.



- 4º.- Paredes laterales.
 - 5º.- Rejillas.
 - 6º.- Aberturas de las rejillas.
 - 7º.- Superficie del cuello.
 - 51 8º.- Nervaduras.
 - 9º.- Refuerzo.
 - 10º.- Faldón de la tapa.
 - 11º.- Pletinas de unión.
 - 12º.- Culminación.
10. Con arreglo a todo ello, se observa la existencia de un soporte o cuello (3) de sección circular, rectangular, cuadrada u otra forma concreta, idéntica a la de la chimenea a que ha de acoplarse. Este soporte presenta por la parte externa de su superficie envolvente (7), unas nervaduras flexibles curvadas (8) regularmente distribuidas, que por presión sobre la pared interna de la coronación de la chimenea ajustan y fijan la caperuza, impidiendo su movimiento o vibración, sin que sean preciso utilizar ningún tipo de herramienta o
15. medio auxiliar. Para limitara la penetración por presión de la caperuza en la chimenea, se dispone un refuerzo (9) consistente en un nervio que sobresale lo suficiente para evitar su introducción en el hueco del conducto.
- 20.
25. Sobre el citado cuello (3) se dispone un cuerpo (1) de forma sensiblemente rectangular o cuadrada, con las aristas verticales (4) redondeadas y que en sus caras presenta una serie de rejillas (5) horizontales, alineadas verticalmente, que están integradas por una
30. parte superior metálica emergiente hacia el exterior,



y unas aberturas (6) inferiores, que permiten la circula
ción de los gases emanados hacia el exterior.

5. El conjunto queda cubierto por una tapa (2) -
de gran diámetro que en su parte inferior presenta un -
faldón inclinado (10) rematado superiormente por una pe
queña cúpula (12) de mayor pendiente, con objeto de que
sobre ella discurra la lluvia caída; esta tapa (2) se -
une al cuerpo mediante una pletinas metálicas (11) que
se hacen solidarias a la parte interna o inferior del -
10. faldón (10) de la tapa (2), conformando entre dichas --
pletinas (11) unas bandas huecas para el paso de aire y
/o gases.

15. Se hace constar que cuantas modificaciones pue
dan introducirse en el objeto descrito, que no afecten
a su esencialidad característica, se consideraran includi
das en él, sean cualesquiera las ciercunstancias que --
concurran.

N O T A

20. Descrito suficientemente el objeto de la pre
sente solicitud, se declaran de utilidad las siguientes:

R E I V I N D I C A C I O N E S

25. 1ª.- Caperuza para chimeneas, caracterizada -
porque comprende inferiormente un soporte o cuello, de
forma correspondiente a la del conducto respectivo, que
penetra en el interior de la parte superior de la chime
nea, ajustando mediante unas nervaduras flexibles que -
28. lleva distribuidas en su superficie externa, disponien
do de un refuerzo superior emergiente, que limita la pe



netración excesiva de la caperuza.

5. 2ª.- Caperuza para chimeneas, según la anterior reivindicación, caracterizada porque presenta un cuerpo de forma generalmente prismática y aristas redondeadas, en cuyas superficies laterales se disponen unas rejillas horizontales, ofreciendo una sección suficiente para garantizar y facilitar el tiro de la chimenea, presentando una abertura inferior cubierta por la prominencia de cada rejilla, impidiendo la penetración del agua de lluvia en el conducto.

10. 3ª.- Caperuza para chimeneas, según las anteriores reivindicaciones, caracterizada porque superiormente queda cubierto el conjunto por una tapa de diámetro superior al resto, evitando la penetración del agua, y quedando dicha tapa integrada por un faldón inferior inclinado, y una pequeña cúpula superior de mayor inclinación.

15. 4ª.- Caperuza para chimeneas, según las anteriores reivindicaciones, caracterizada porque la tapa se une al cuerpo mediante unas pletinas soldadas a la parte inferior e interna de la tapa, conformando entre las pletinas una banda hueca para el paso del aire o gases.

20. 5ª.- CAPERUZA PARA CHIMENEAS.

25. Tal y como se aprecia, describe y reivindica en la presente memoria descriptiva, que consta de

27. seis hojas escritas a máquina por una sola de sus ca-



ras y a doble espacio, y una hoja de dibujos que a la misma se acompaña.

3.

Madrid, 12 JUN 1976

Por favor

C. S. J. U. S. T.

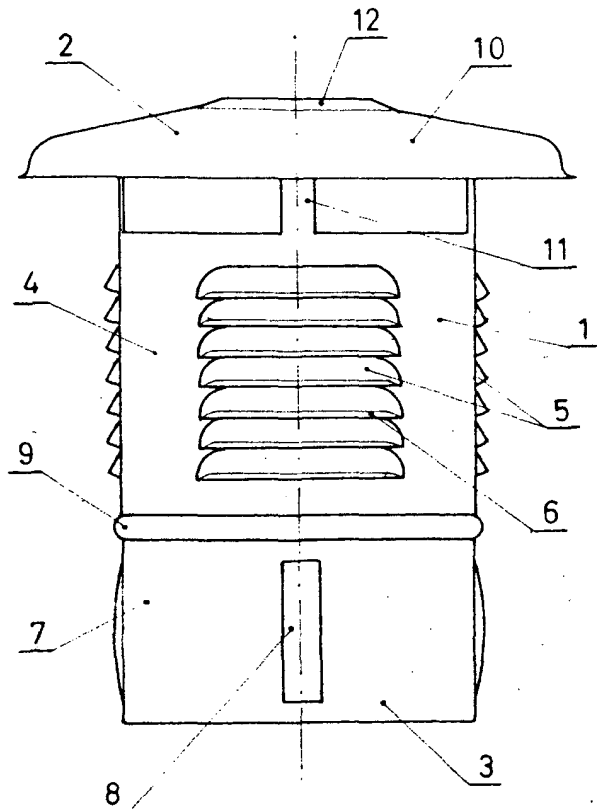


FIG. 1

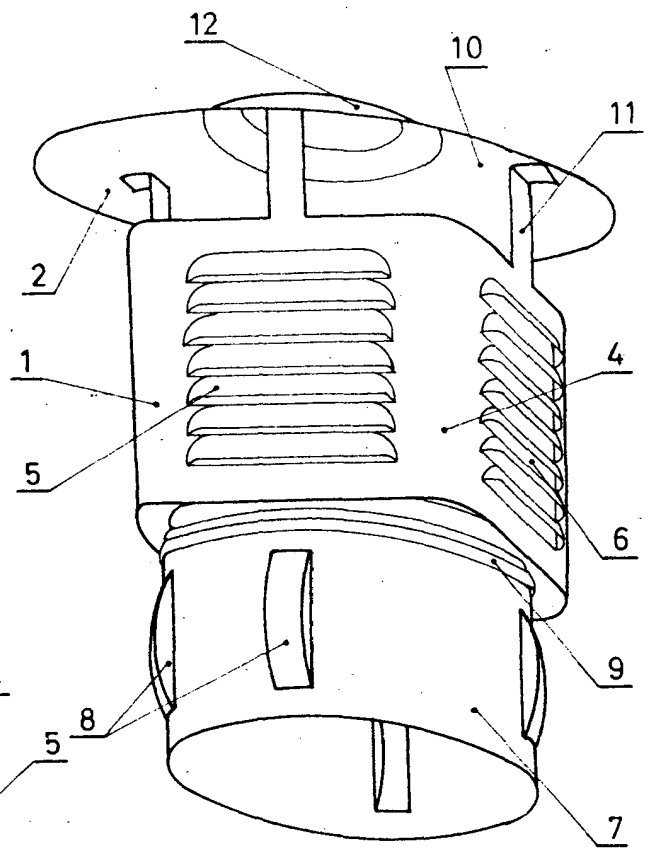


FIG. 3

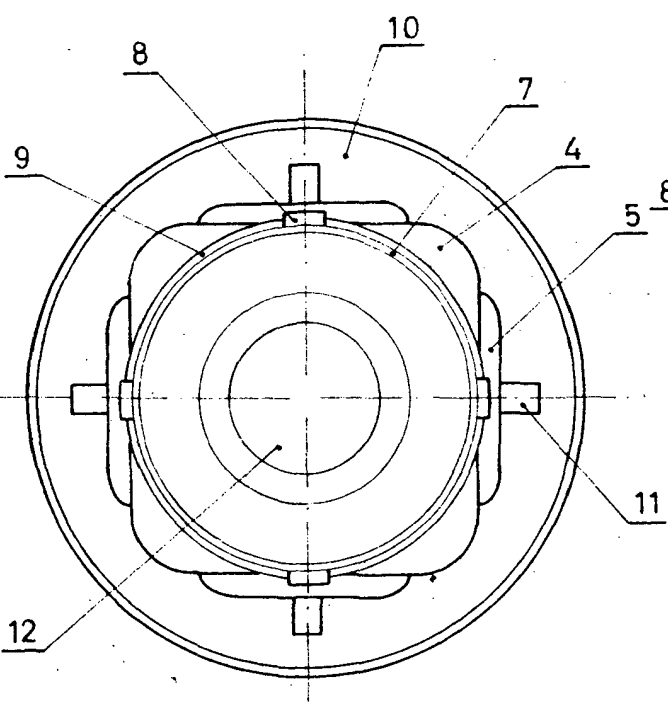


FIG. 2

Madrid, 12.Abr.1976

JOSE M. MARTIN GONZALEZ

Por medio de

Ceballos