



22 FEB

220279

22 02 79

Memoria Descriptiva

para

un segundo Certificado de Adición en España,

a favor de

Don Domingo Del Cura López

- española -

residente en

Aranda de Duero (Burgos)

San Francisco, 25

por:

"Mejoras introducidas en el objeto de la patente principal número 209.370" concedida por "Mejoras en la construcción de máquinas trilladoras".

2ª.

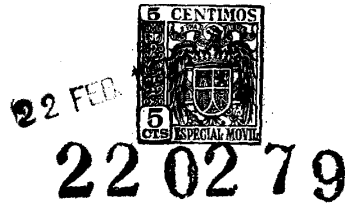


22 02 79

5 El presente segundo certificado de adición se refiere a mejoras introducidas en el objeto de la patente principal número 209.370, la cual se amplió por un primer certificado de adición número 214.750, en el que la máquina mejorada establecida por la patente principal, que realiza las distintas operaciones de la trilla de un modo sucesivo, constituyendo una trilladora sinfín, sencilla, de funcionamiento seguro y gran rendimiento, se modificó suprimiendo el elevador de cangilones y el sinfín que le alimentaba, así como variando la colocación del ventilador de aletas y de las cribas, además de hacer que el aspirador lleve el grano por el aire a la segunda limpia, suprimiendo también el volteador de paja y disponiendo una criba de doble cara.

10 En el actual registro se incorpora de nuevo a la trilladora un elevador de cangilones, pero adoptando una nueva colocación para los elementos que constituyen la trilladora, simplificando en lo posible su organización de modo muy ventajoso; cuyos extremos indicaremos para mayor claridad con referencia a la adjunta lámina de dibujo que no tiene carácter alguno limitativo, sino que presenta únicamente un ejemplo de la disposición, con el fin indicado, ya que, la generalidad de aplicación de esta variante de la máquina, es análoga a la que se indicó para la patente principal, y para su primer certificado de adición.

25 En la citada lámina se representa esquemáticamente



te la proyección en alzado de la trilladora.

Con referencia a dicha lámina y a los números que sobre ella designan las partes esenciales y características de la máquina representada, su descripción es como sigue:

5 Está constituida por la boca -1- de alimentación, formada de chapa y destinada a dar entrada a la mies al cilindro trillo -3-; el cual es también de chapa y está provisto de unos dientes de acero dentados -14-, destinados a complementar la labor de los brazos o aspas de trillo -2- que están provistas de paletas desgranadoras; construidas de llanta y chapa de acero y que llevan a continuación brazos con unas sierras también de acero con el objeto de desgranar y trillar la mies respectivamente. Usualmente los brazos paletas son seis y los brazos portadores de las sierras diez y seis.

10 A continuación del cilindro trillo va dispuesto el tenedor elevador -4-, construido con varillas de acero y destinado a distribuir la mies trillada a las cribas y facilitar en parte la separación del grano.

20 Las cribas son: una primera -5-, construida de chapa de doble cara, sistema -concha- y destinada a la primera separación del grano y la paja, y otra segunda -6-, de construcción análoga a la anterior y cuya función es rematar la labor iniciada en la primera criba -5-.

25 Debajo del tenedor y de la primera parte de las

22 02 79

22 FEB



indicadas cribas, va dispuesto el ventilador -7- para la primera limpieza, construido con aspas de chapa y que suministra el aire necesario para la separación de la paja y del grano.

5 Al otro lado de la trilladora va dispuesto el elevador -8- del grano, formado por dos ejes y una correa sinfín provista de cangilones, y cuya misión es elevar el grano a la segunda limpia.

Para ésto, existe la criba -9- de chapa perforada que separa la granza y cuerpos extraños del grano.

10 La tolva -10- está destinada a retener el trigo limpio para el envasado, mientras que la tolva -11- recoge de modo análogo la granza.

15 Finalmente, el ventilador -12- de aspas de chapa, suministra el aire necesario para las labores de la segunda limpia, mientras que el -13- constituye el lanzapajas, que los proyecta al exterior y está formado por paletas de acero y tubos de chapa.

22 02 79² FN O T A

Este registro consta de las siguientes reivindicaciones:

5 1^a.-- Mejoras introducidas en el objeto de la patente principal número 209.370; concedida por "Mejoras en la construcción de máquinas trilladoras", caracterizadas porque a continuación de la boca de alimentación formada de chapa va dispuesto el cilindro de trillo, provisto de unos dientes de acero dentados, y en el interior del cual giran brazos o aspas provistos de paletas desgranadoras construidas de llanta y chapa y dotadas en sus extremos de sierras de acero; siendo 10 usualmente seis los brazos paletas y diez y seis las sierras.

15 2^a.-- Mejoras según el punto anterior, caracterizadas porque, a continuación del cilindro de trillo, va dispuesto un tenedor elevador, construido con varillas de acero, y a partir de él superpuestas dos cribas de chapa de doble cara y sistemas de -concha- destinadas respectivamente a la separación del grano y la paja y a completar tal operación.

20 3^a.-- Mejoras según los puntos anteriores, caracterizadas porque debajo del tenedor, y de la primera parte de las cribas, va colocado el ventilador, que proporciona el aire para la primera limpieza; y al otro lado de la trilladora dispuesto el elevador, formado por dos ejes, y una correa sinfín con cangilones, que ocupa desde la parte inferior de la trilla-

22 02 79 22 FEB



dora hasta rebasar la superior, para verter sobre la criba de segunda limpieza, debajo de la cual van a su vez colocadas las tolvas de envase y destinada a la granza y, entre ellas y el elevador, el ventilador de segunda limpieza.

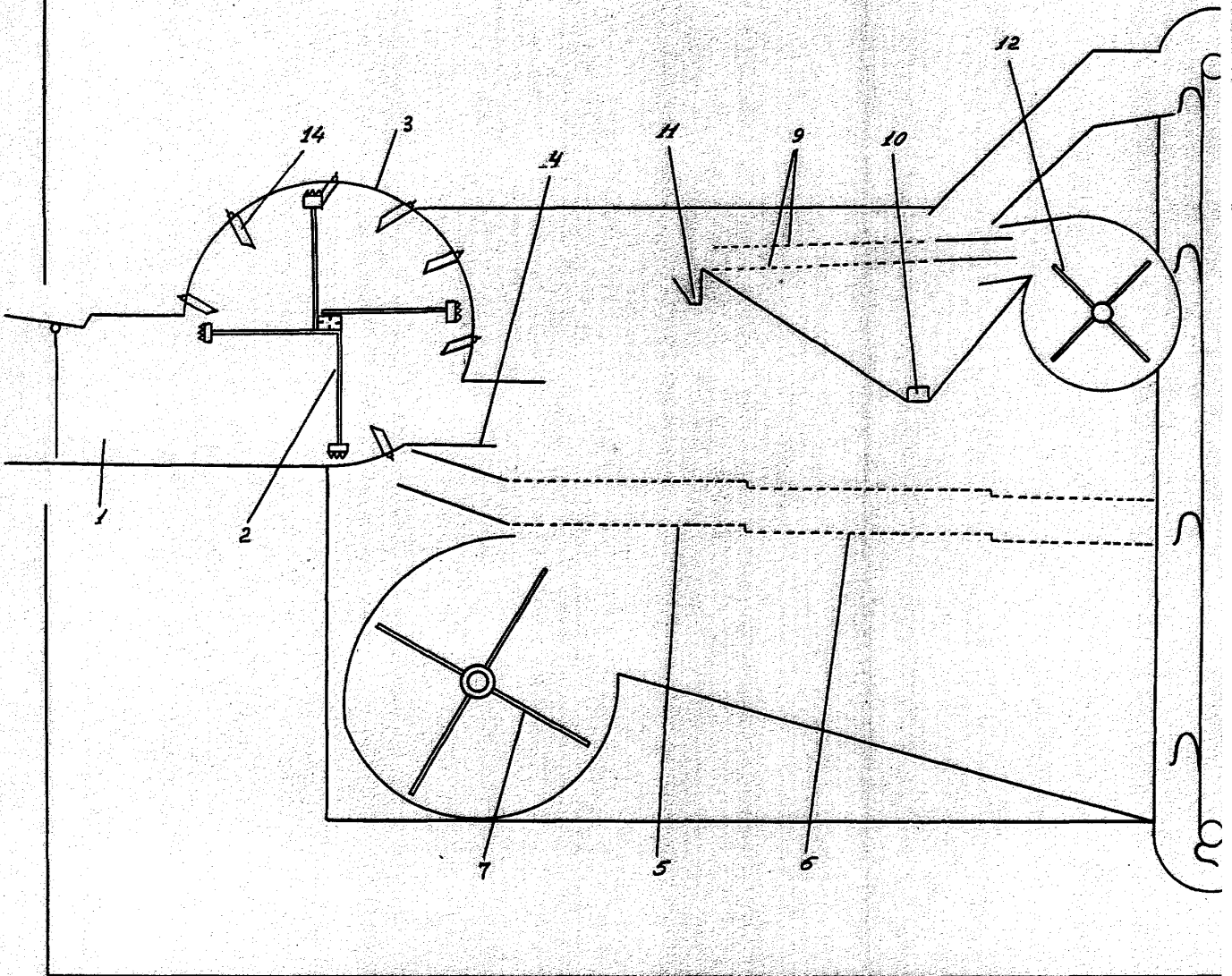
5 4.^a.- Mejoras introducidas en el objeto de la patente principal número 209.370^a concedida por "Mejoras en la construcción de máquinas trilladoras".

Según se describe y reivindica en esta memoria descriptiva.

10 Se detalla e ilustra en la adjunta lámina.

Y cuya memoria consta de seis hojas, foliadas y escritas a máquina por una sola de sus caras.

Madrid, a 22 Febrero 1955.

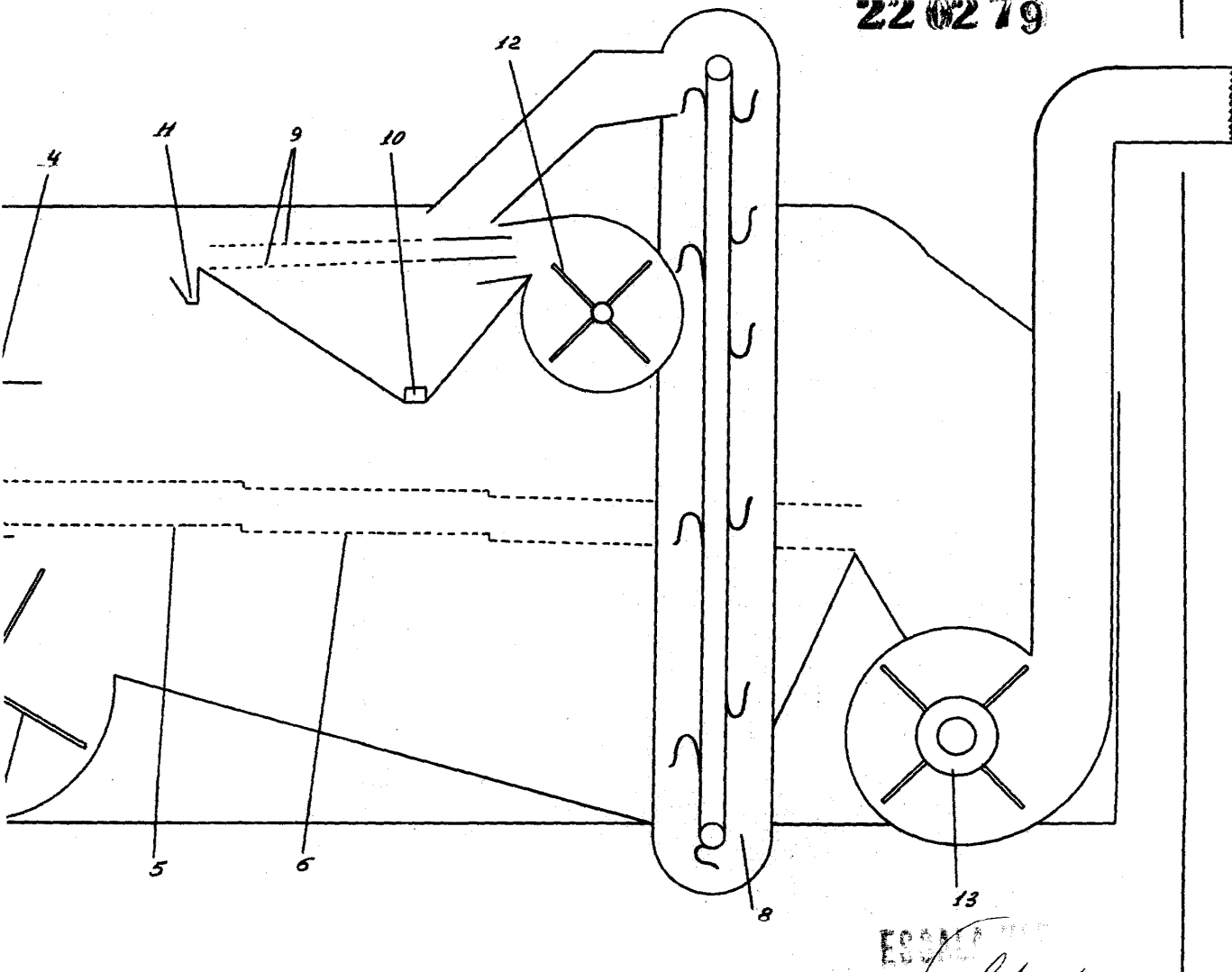


212

22 02 79



22 02 79



EGG...
[Signature]