



18 ES	11	NUMERO	220274	10 Y
	21			
	22	FECHA DE PRESENTACION	12 ABR. 1976	

MODELO DE UTILIDAD

220274

30 PRIORIDADES:	32 FECHA	33 PAIS
31 NUMERO		

47 FECHA DE PUBLICIDAD	51 CLASIFICACION INTERNACIONAL
------------------------	--------------------------------

54 TITULO DE LA INVENCIÓN
"DOSIFICADOR DE CAFE PERFECCIONADO"

71 SOLICITANTE (S)
FAEMA, S.A.

DOMICILIO DEL SOLICITANTE
Motores, s/nº - ZONA FRANCA - BARCELONA

72 INVENTOR (ES)
D. Luis Andreu Rubio

73 TITULAR (ES)
FAEMA, S.A.

74 REPRESENTANTE
D. Pascual Civanto Canto

El presente Modelo de Utilidad consiste de acuerdo con su enunciado en un dosificador de café perfeccionado, de características técnicas especiales, consiguiendo, con un sencillo esfuerzo de empuje frontal sobre la horquilla soporte del cacillo portafiltro, el suministro sobre el citado cacillo, de una cantidad prefijada de café, pudiendo variar y fijar en forma muy precisa el valor de dicha cantidad, con solo operar un tornillo regulador, que queda situado en un lugar muy accesible en el cuerpo del dosificador.

Una pieza solidaria directamente a la horquilla que lleva el portafiltro, choca en cada movimiento de empuje con un contador de impulsos, que registra en un contador digital, el número total de operaciones realizadas, con lo que se conoce fácilmente la relación cantidad de café consumida/unidades servidas, pudiéndola alterar en la forma que mas convenga, a las necesidades de rendimiento y calidad del servicio, variando como se ha dicho anteriormente, - mediante el regulador - la cantidad de café cedida para cada operación de suministro.

En esencia, el dosificador objeto de esta memoria, comprende dos sistemas móviles de configuración singular, interrelacionados por enlace mecánico. El primero de ellos, está inte

5 grado por dos bielas constituidas, cada una de ellas, por un par de ejes paralelos, distanciad_os y de distinta longitud, que quedan rigidamente unidos, estando los mayores, situados en posición giratoria alineados y a cierta distancia, entre las dos superficies de una pieza de sección en U, prismática rectangular abierta por una de sus caras menores, que está fija al cuerpo del dosificador.

10 Unida a los dos ejes menores de ambas bielas existe una pieza prismática, alargada y plana, a cuyo extremo se fija amoviblemente la horquilla sustentadora del elemento portafiltro. En uno de los extremos del eje menor de la biela mas alejada de la horquilla, que llamaremos en adelante biela posterior, se aloja el extremo de un muelle cuyo otro extremo se apoya en un punto fijo de la pieza de sección en U sustentadora de las bielas.

15

20 La biela delantera tiene lateralmente al eje principal de apoyo, un brazo de perfil triangular rectángulo, en cuyo extremo e interiormente lleva un elemento empujador dotado de un resorte elástico, de manera que el extremo del empujador engrana con uno de los dientes de un trinquete situado en un plano fijo al dosificador.

25

El conjunto descrito se comporta en forma que al efectuar el empuje frontal con el

portafiltro situado sobre la horquilla, y -
al estar ambas bielas apoyadas en su eje ma
yor, a la pieza de sección en U fija, obli
gan a la pieza prismática, alargada y plana,
5 a efectuar un recorrido de un sector de cír
culo, cuyo movimiento efectúa también la cita
da horquilla. El empujador de la biela delan
tera, arrastra en su movimiento al trinquete,
que lleva un cuadrado alojado en su interior,
10 describiendo todos los elementos citados un
giro de 60° que se ha previsto, para el correc
to funcionamiento de las restantes piezas in
tegrantes del dosificador.

El cuadrado solidario al trinquete está
15 unido a un eje que en su movimiento giratorio
arrastra a un conjunto de tres estrellas dosi
ficadoras, constitutivas del segundo sistema
móvil, que son de configuración característi
ca, distanciables entre sí en forma muy pre
20 cisa, determinando con gran fiabilidad la do
sificación deseada.

Las estrellas dosificadoras, se constitu
yen en unas piezas de planta en estrella de
seis puntas, con un cuerpo central formado -
25 por varios cuerpos cilíndricos coaxiales su
perpuestos, de radio variable, enlazados en
tre sí por ángulo recto o perfil angular agu
do, de forma que las tres estrellas enchufan
una en la otra desde la inferior, a la supe-

rior, teniendo la segunda de ellas, que quedará en posición intermedia, en sus brazos, un cajeado interno de perfil en correspondencia con el de la primera estrella, existiendo una pieza plana o sector de circunferencia, de amplitud igual a 180° , con un apéndice circular que presenta un orificio central para paso de la parte cilíndrica de la segunda estrella, que es separador de las dos primeras estrellas respecto a la superior de ellas, que queda enchufada a presión en las paredes de las partes cilíndricas centrales de la segunda estrella.

El conjunto de las tres estrellas forma un todo y se relaciona con el eje mediante un eje que lo atraviesa y es pasante de la parte cilíndrica interior de la primera de las estrellas.

El conjunto de las tres estrellas queda situado en el interior de un depósito cilíndrico, de diámetro coincidente con el de la circunferencia circunscrita a las estrellas, quedando éstas en contacto con las paredes del depósito con rozamiento suave, determinando las dos inferiores 6 compartimentos prismáticos de base según un sector circular de 60° y altura la del nivel de la segunda estrella, y sirviendo la superior para mover el café que va llenando el depósito, evitan

do que se acumule en cantidad excesiva en -
alguna zona. El depósito tiene una entrada
lateral superior para el café, una abertura
en forma de sector circular de 60° en el fon
5 do, en correspondencia con las sucesivas po
siciones de los brazos de las estrellas do
sificadoras y un amplio orificio superior -
dotado de una tapa, para reintroducir en -
el depósito el café que cae (en pequeña can
10 tidad por operación) del dosificador en ca
da suministro, que se acumula en una bande
ja inferior, colocada en la vertical de la
boca de salida citada.

El depósito presenta en su techo en las
15 proximidades del orificio de entrada de ca
fé, una palanca libre oscilante, relaciona
da con un microinterruptor, que acciona un
dispositivo de llenado, siendo su función -
la de conseguir el suministro automático de
20 café al depósito, cuando el nivel del mismo,
está por debajo de una cota prefijada y por
tanto, la palanca que es empujada por el ca
fé en el depósito, tiene una posición angu
lar igualmente prevista, evitándose errores
25 en la medición por estar el café en el inte
rior del depósito, como se ha indicado ante
riormente, constantemente removido por las
estrellas dosificadoras, en especial la su
perior, de manera que no se produce una acu

mulación en ningún lugar y mucho menos en las proximidades a la boca de entrada.

5 La segunda estrella está embutida sobre la primera, que queda apoyada en el fondo plano del depósito, de forma que existe entre sus cuerpos centrales un resorte carga
do cuya distensión tiende a separarlas, ascendiendo la estrella intermedia y el plano del sector, por lo que los distintos com
10 partimentos de base según un sector circular y altura la del perfil de dicha estrella intermedia, se hacen mayores y en consecuencia transportan mas cantidad de café en cada movimiento de avance hacia la -
15 boca de salida. El muelle que relaciona las dos citadas estrellas, se gobierna mediante una pieza coaxial al eje principal de -
arrastre, que está en contacto con el cuerpo de la segunda estrella, y que avanza o
20 retrocede a lo largo del eje, según el esfuerzo de presión de un tornillo roscado -
en el extremo del citado eje.

25 En el movimiento de empuje aplicado a la horquilla se produce la distensión del muelle que se aloja en el eje menor de la biela posterior, el cual al cesar el empuje, hace retroceder automáticamente todos los dispositivos móviles. Para evitar que al retroceder se efectúe el giro de las es

trellas dosificadoras en sentido contrario, existe un segundo empujador que fija la posición del trinquete, no dejándolo retroceder. A este efecto la pieza trinquete se -
5 constituye por un doble trinquete mediante dos cuerpos coaxiales superpuestos y separados por un plano circular de cierto espesor, siendo las orientaciones de cada dente contrarias, estando gobernado el mas
10 bajo por el empujador incorporado en la biela delantera, mientras que el empujador que opera el mas alto entra en funcionamiento por la acción de un tetón vertical que se apoya en la parte superior del brazo triangular rectángulo de dicha biela delantera,
15 haciendo retroceder al citado empujador superior en el momento en que el empujador inferior ha resbalado sobre el diente, estando nuevamente en posición de engranado
20 en el diente anterior de su trinquete.

Para una mejor comprensión del objeto del presente Modelo de Utilidad, se acompañan varias hojas de planos, en las que se representan, en sus distintas figuras las
25 partes principales que lo constituyen, completándose la explicación de su funcionamiento con relación a dichos dibujos.

Así en la figura 1ª, se representa un alzado lateral del dosificador, en el que

se ha seccionado la parte correspondiente al depósito -9-, observándose el primer sistema móvil integrado por la horquilla -10- sustentadora de la pieza portafiltro, la pieza alargada prismática plana -11-, a la que se solidariza amoviblemente, las dos bielas, apreciándose sus ejes -12- y -13- giratorios de sustentación en la pieza prismática abierta de sección en U -14-, sus ejes menores -12'- y -13'- ligados a la pieza -11-, teniendo el -12'- en el extremo superior, el anillo del muelle -15-, para facilitar el retroceso automático del conjunto por su esfuerzo de recuperación elástica, el brazo de perfil triangular -rectángulo -13''-, en cuyo tramo horizontal superior se contiene al empujador con su resorte, que opera al trinquete inferior, el cuadrado -16- solidario al antedicho trinquete inferior y al eje central -17- de arrastre, las tres estrellas dosificadoras -18-, -19- y -20-, el perfil del sector separador del conjunto de las dos estrellas -18- y -19- de la tercera -20-, la boca -22- en el fondo del depósito -9-, de suministro del café desde el dosificador, el muelle -23- comprimido, que relaciona las dos estrellas dosificadoras -18- y -19-, que tienden en todo momento a separarse,

5 por el esfuerzo de recuperación de dicho muelle -23-, controlándose su acción por el tornillo regulador -24- roscado en el eje -17-, que hace descender o subir a la pieza -25- coaxial al citado eje -17-, comprimiendo o dejando recuperar su situación de reposo al citado muelle -23-. En la parte superior del depósito -9- se graffia la boca de entrada -26- para llenado, la palanca -10 -27- oscilante libremente, sujeta al techo del depósito -9-, que detemina la entrada en funcionamiento en forma automática del dispositivo suministrador de café al depósito -9- desde el lugar de almacenamiento, y el perfil de la tapa -29- correspondiente al orificio por el cual se introduce en el depósito el café que a lo largo de una serie de operaciones se ha recogido en una bandeja situada inferiormente, en la vertical con la boca de salida -22- del dosificador.

25 La figura 2ª es una vista en alzado del conjunto del dosificador por la parte posterior a la horquilla -10-, apreciándose en forma mas clara los ejes -12- y -12'- de la biela posterior, la pieza prismática -14- abierta por uno de sus laterales, solidaria en posición fija al cuerpo del dosificador, el punto de sujeción -15'- sobre

la pieza -14-, del muelle -15-, el eje -13- de la biela delantera, con el brazo lateral -13''- triangular rectángulo, en cuya parte superior -30- se contiene el empujador y su resorte, que operan sobre el trinquete inferior, el trinquete superior -31-, el tetón -32- que acerca o separa al empujador -33- que gobierna al trinquete superior -31-, teniendo dicho empujador -33- un muelle -34- cuya compresión o recuperación, permite el desplazamiento del empujador -33- por el tetón -32-. Igualmente se aprecia el depósito -9-, el eje -17- y el tornillo -24- regulador del dosificador.

La figura 3ª es una vista en planta sobre el dosificador apreciándose la tapa -29- del orificio superior del depósito -9-, el microinterruptor -28- y los cables de alimentación -35- y -35'- a dicho microinterruptor -28-.

La figura 4ª ilustra la forma de sujeción del microinterruptor -28- al techo del depósito -9-.

La figura 5ª es una vista en planta sobre la horquilla -10- y el primer sistema móvil, en la que se han representado únicamente las partes mas esenciales no representadas hasta el momento. Así se ven la pieza -11-, el muelle -15- para retroceso automá-

5 tico del conjunto, el muelle -36- para ac
cionamiento del dispositivo contador de im
pulsos, el trinquete inferior -37-, el cu
drado interior fijo -16-, el perno -38- pa
ra relacionar dicho cuadrado -16- al trin-
quete -37- y el empujador -39- con su resor
te elástico -40-, contenido en la parte -
-30- del brazo triangular -13''- de la bie
la delantera.

10 La figura 6a ilustra la relación (suje-
ción amovible) entre el brazo de la horqui-
lla -10- con la pieza -11-.

15 La figura 7a es una perspectiva isomé-
trica del depósito -9- seccionado parcial-
mente, mostrando las tres estrellas -18-,
-19-, y -20- y su particular disposición -
en el depósito -9- y el sector separador -
-21-. Se observa que la estrella -19- in-
termedia presenta un cajeadado interno en ca
20 da uno de sus brazos de forma en correspon-
dencia con el perfil de la primera estrella
-18-, con lo que puede superponerse a ella
perfectamente. Al ascender la estrella -19-
por acción del tornillo regulador -24- so-
25 bre la pieza -25- pasante a través de -20''-,
que controla la situación del muelle -23--
que une las dos estrellas -18- y -19-, as-
cienden simultaneamente el sector -21- y -
la estrella -20-, aumentando la capacidad

5 del volumen determinado entre los brazos de las dos estrellas inferiores -18- y -19-, volumen que pasa rasante por debajo del sector -21- y que finalmente se verterá en la pieza portafiltro, no representado en las figuras.

10 Finalmente en la figura 8a se representa el doble trinquete -31-, -37-, con sus dos dentados orientados distintamente, que controla el avance progresivo del eje -17- y de las tres estrellas dosificadoras -18-, -19- y -20-, en un único sentido de avance, bloqueando la pieza -33- al trinquete -31- mientras el empujador -39- resbala retrocediendo, sobre un diente del trinquete -37-, quedando de nuevo en posición de ataque sobre su trinquete -37-, en el diente anterior, en el momento en que el tetón -32- aparta a la pieza -33-, cesando el bloqueo del giro.

20 Descrito en modo suficiente el objeto de este Modelo de Utilidad como para poder ser entendido y realizado por técnico en la materia se recaba hacer extensivo el privilegio dimanante de la inscripción registral del presente documento a las variaciones de detalle que no alteren su esencialidad, que se resume en sus condiciones de novedad en la siguiente:

25

NOTA REIVINDICATORIA

5 1ª.- Dosificador de café perfeccionado, caracterizado esencialmente por comprender dos sistemas móviles de características especiales, que están interrelacionados por enlace mecánico, integrándose el primero - de ellos por dos bielas que se apoyan por sus ejes mayores en una pieza de sección - en U fija al cuerpo del dosificador, estando unidos sus ejes menores a una pieza alargada y plana que se fija amoviblemente a la horquilla sustentadora del portafiltro, constituyendo el segundo conjunto móvil un grupo de tres estrellas dosificadoras, situadas en el interior de un depósito cilíndrico, siendo arrastradas por un eje giratorio, que atraviesa verticalmente el depósito, el cual es accionado por un empujador dotado de un resorte elástico en su base, atacando a un trinquete situado en un plano fijo al dosificador quedando el empujador en el interior de un brazo lateral asociado al eje mayor de la biela delantera, más próxima a la horquilla.

25 2ª.- Dosificador de café perfeccionado, según la anterior reivindicación y porque los ejes de apoyo de las bielas en la pieza fija de sección en U son giratorios, -

5
10
siendo sensiblemente mas cortos los ejes que están vinculados a la pieza en la que se fija la horquilla, teniendo el eje menor de la biela posterior un muelle alojado en uno de sus extremos que se apoya en un punto fijo en la pieza de sección en U, permitiendo su actuación el retroceso automático del movimiento en arco de círculo de los elementos del primer sistema móvil, cuando cesa el esfuerzo de empuje frontal sobre la horquilla.

15
20
25
3a.- Dosificador de café perfeccionado, según las anteriores reivindicaciones y por que las estrellas dosificadoras se constituyen por unas piezas de planta en estrella de seis puntas, con una parte central formada por varios cuerpos cilíndricos coaxiales superpuestos de diferente radio, enlazados entre sí por ángulo recto o agudo, de forma que las tres estrellas quedan formando un todo, enchufadas entre sí desde la mas baja hasta la superior, por esfuerzo de presión y deformación elástica, teniendo la intermedia un cajeadado interno en sus brazos, de perfil en correspondencia con el de las aristas de la primera estrella, existiendo una pieza plana en forma de sector circular de 180º de amplitud, con un apéndice circular que presenta un orificio central para paso del eje giratorio de arrastre y de la parte ci-

límpida superior de la segunda estrella, -
cumpliendo dicho sector la función de separar el conjunto de las dos primeras estrellas de la superior.

5
10
15
20
4a.- Dosificador de café perfeccionado, según las anteriores reivindicaciones y por que el conjunto de las tres estrellas queda situado en el interior de un depósito cilíndrico de diámetro coincidente con el de la circunferencia circunscrita a la planta de las estrellas, quedando éstas en contacto con las paredes del depósito con rozamiento suave, determinando las dos inferiores seis compartimentos prismáticos, de base según un sector circular de 60° y altura la del nivel de la segunda estrella, que es variable, al existir un muelle comprimido que relaciona los cuerpos centrales de las dos primeras estrellas y cuya distensión tiende a separar las dos estrellas ascendiendo la intermedia y con ella el plano del sector y la estrella superior.

25
5a.- Dosificador de café perfeccionado, según las anteriores reivindicaciones y por que el muelle que relaciona las dos estrellas mas bajas se gobierna mediante una pieza coaxial al eje principal de arrastre, quedando superpuesta a la parte central superior de la segunda estrella, avanzando o

retrocediendo a lo largo del eje por el esfuerzo de presión sobre su cuerpo de un tornillo roscado en el extremo del eje.

5 6a.- Dosificador de café perfeccionado, según todas las anteriores reivindicaciones y porque para evitar que el esfuerzo de recuperación del muelle que actúa sobre el eje menor de la biela posterior, haciendo retroceder el primer sistema móvil, produzca simultáneamente el giro de las estrellas dosificadoras en sentido contrario, existe un -
10 segundo empujador que fija la posición del trinquete, bloqueándolo en su movimiento, a cuyo efecto la pieza trinquete se constituye por un doble trinquete, mediante dos cuerpos coaxiales superpuestos y separados por un plano circular, siendo la orientación de los respectivos dentados contraria, estando gobernado el inferior por el empujador incorporado en la biela delantera y el empujador superior entra en funcionamiento por la acción de un tetón vertical vinculado a la parte superior del brazo lateral de perfil triangular rectángulo en la biela delantera, haciendo retroceder dicho tetón al empujador superior, en el momento en el que el empujador inferior ha resbalado, retrocediendo por compresión de su resorte y saltando al diénte anterior quedando en posición de ataque.

15

20

25

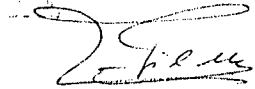
7a.- DOSIFICADOR DE CAFE PERFECCIONADO.

La presente memoria consta de diez y ocho hojas foliadas y mecanografiadas por una de sus caras y se ilustra en los planos que a la misma se acompañan.

5

Madrid. 12 Abr. 1978

AL SEÑOR
D. JUAN DE LA CRUZ



Francisco El Mula

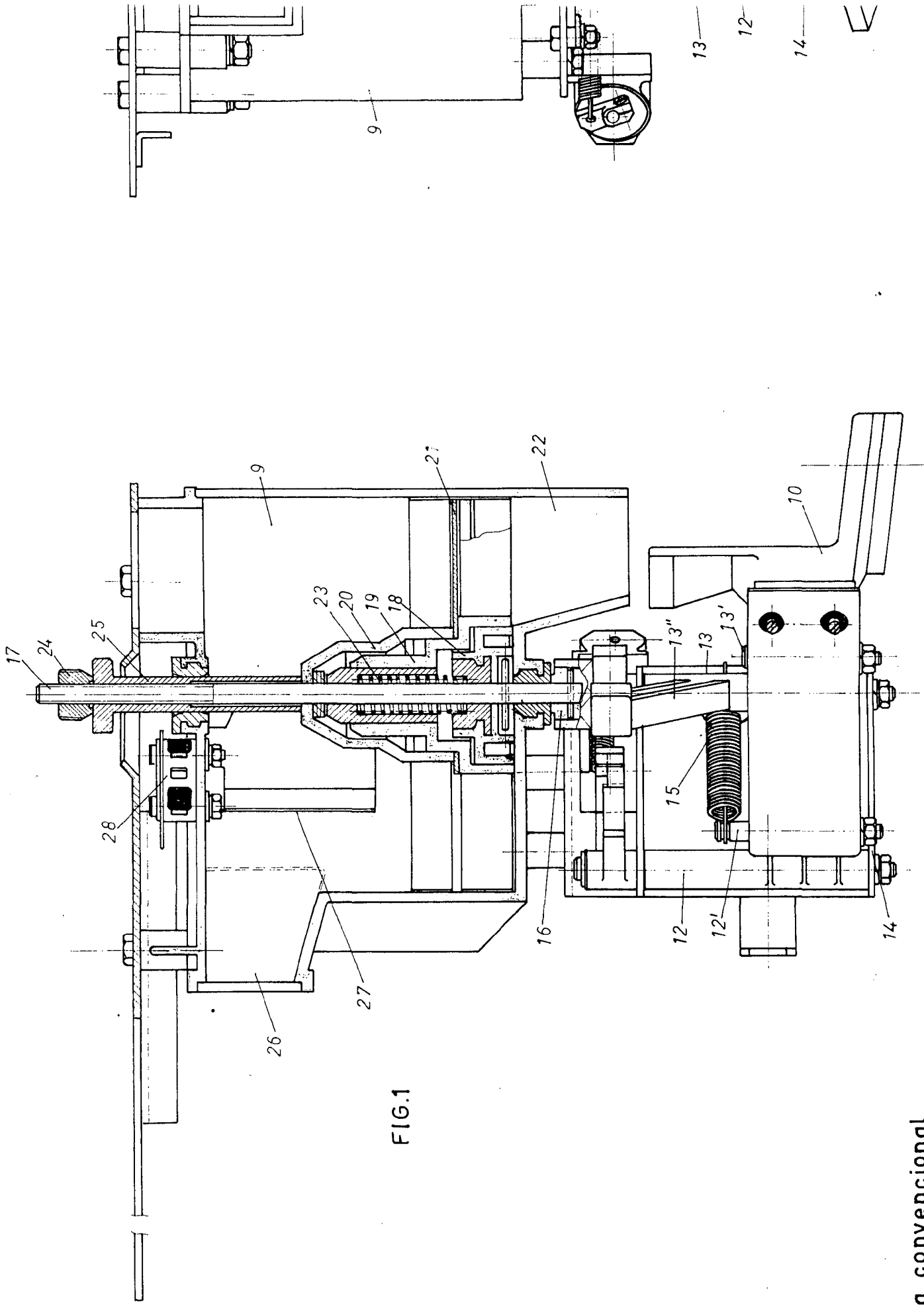


FIG.1

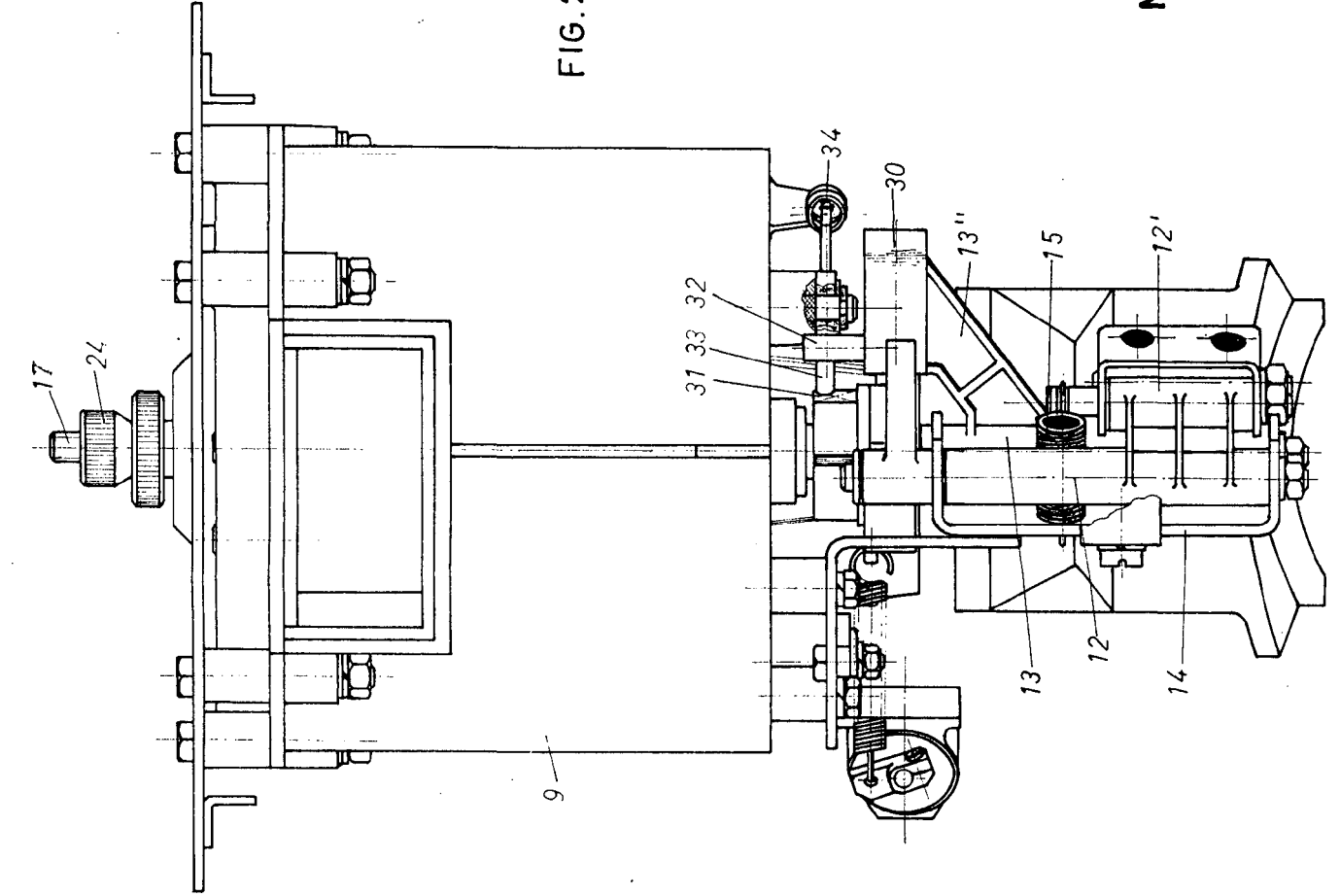


FIG. 2

MADRID 12/02/1941

Handwritten signature or initials

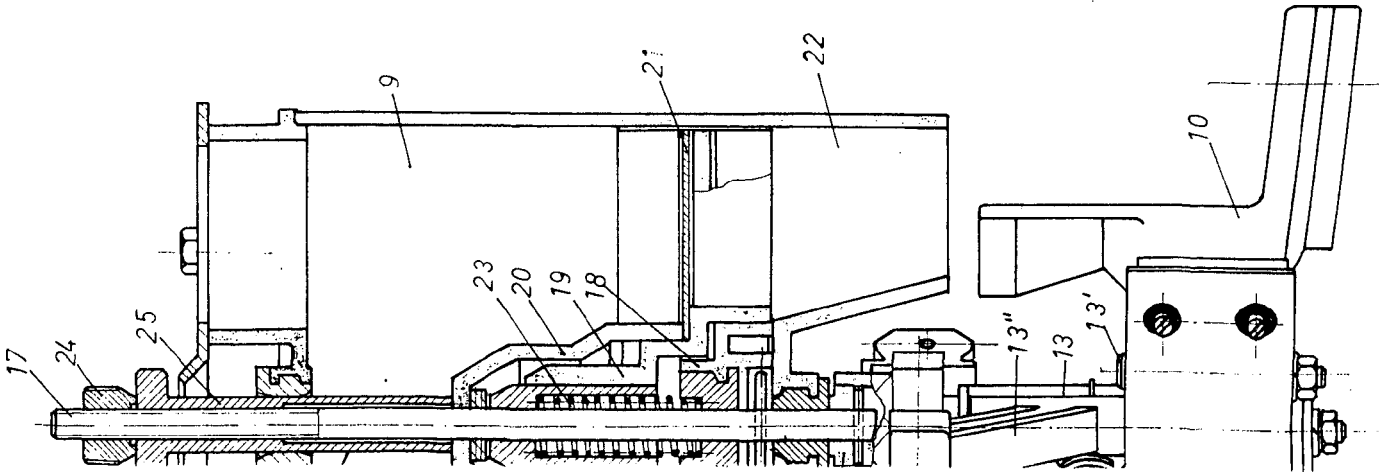


FIG.3

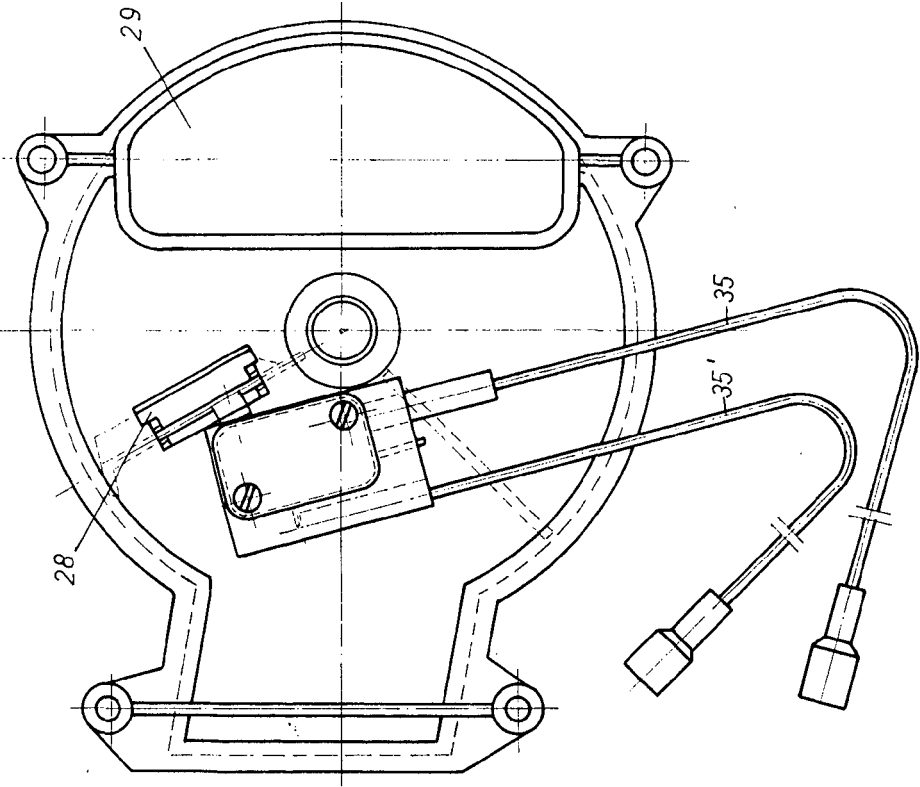


FIG.5

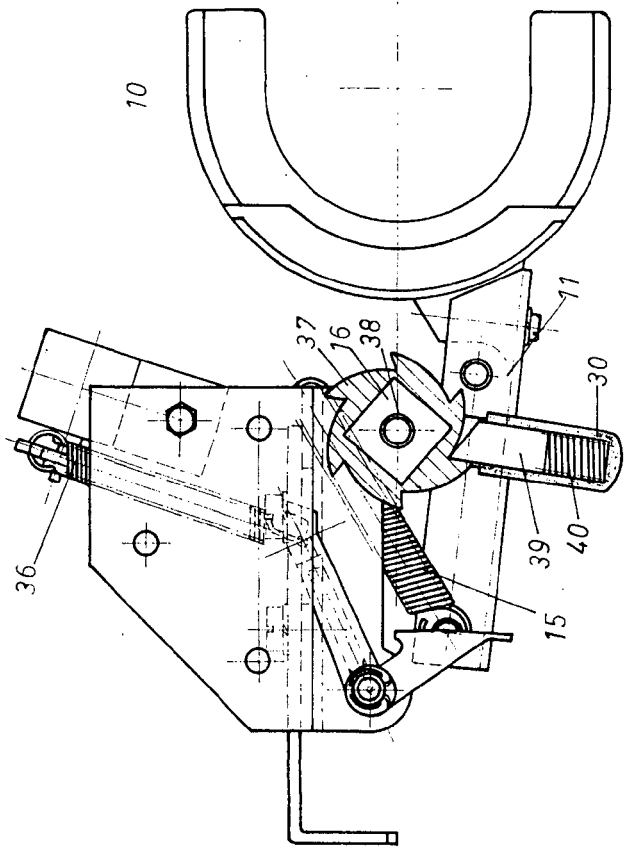


FIG.6

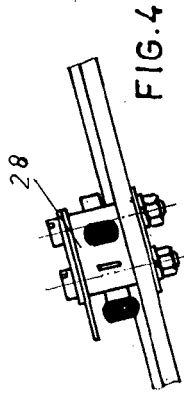
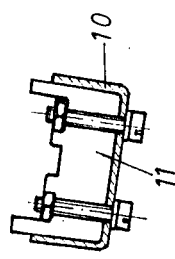


FIG.4

MADRID 12 Feb. 1970

