

220272



122 FEB 19

220272

MEMORIA DESCRIPTIVA
para solicitar
PATENTE DE INTRODUCCION
en
ESPAÑA
por DIEZ años
por "Máquina de desplumar"

A nombre de:

Don Francisco TRULLAS CASTELLET, de nacionalidad
española,

domiciliado en:

TARRASA (Barcelona), calle San Juan nº 1.

-o-

No es fácil ni agradable el desplumar aves o cualquier animal de plumas por tratarse de una operación engorrosa, sucia y el local o habitación donde se ha realizado queda totalmente lleno de plumas la recogida de las cuales es difícil, amén de que quien realiza la operación del desplumado



se expone a quedarse con parásitos propios de gallineros o corrales que si bien en principio no son dañinos, siempre son molestos.

10 Los expendedores de carne de gallina y pollerías, necesitan una brigada de operarios para el desplumado de las aves y amplios locales para realizarlo.

15 Los hoteles y restaurantes compran los pollos ya muertos a los expendedores y cuando necesitan servir platos de calidad y confianza tienen que desplumarlos en la misma cocina, por no disponer de locales adecuados con el consiguiente engorro y molestias.

En las casas particulares, las señoras y chicas de servicio sienten un verdadero horror a comprar aves vivas y de caza por los mismos motivos anteriormente expuestos.

20 Todos estos inconvenientes quedan solucionados con la "máquina de desplumar" cuya Patente de Introducción se solicita.

25 Consiste esencialmente en unos discos de material adecuado, girando a velocidad conveniente y separados entre sí por unos elementos elásticos dispuestos en forma precisa y asimétrica. Al girar y por medio de unos topes dispuestos en las paredes del cajón o elemento donde van alojados los discos hacen que éstos se acerquen entre sí por un punto en su periferia a la presión adecuada gracias a los elementos elásticos mencionados más arriba.

30 En el cajón o elemento de alojamiento de los discos y en su parte posterior se ha practicado una abertura para salida de las plumas que a través de un conducto acoplado van al mecanismo aspirador.

35 Este consiste en un simple aspirador de palas acoplado



directamente el motor de accionamiento, que girando a gran velocidad succiona a través del conducto mencionado en el párrafo anterior las plumas arrancadas y las expulsa al exterior cayendo en un saquito o bolsa dispuesto al efecto.

40 Su funcionamiento es el siguiente: Al pasar el cuerpo del ave por delante del cajón de discos rozando a éstos gracias a una abertura practicada, las plumas son aspiradas entrando entre los discos, los cuales al girar por su acercamiento periférico en un punto, las plumas son arrancadas
45 y soltadas inmediatamente son succionadas a través del tubo de unión por el aspirador e impelidas por el mismo caen en el saquito dispuesto de forma que el reemplazarlo una vez lleno resulte una operación sumamente sencilla.

Las ventajas de esta máquina pueden resumirse en que
50 realiza la operación de desplumar de una forma sencilla, inmejorable, limpia e higiénica. Se puede instalar en cualquier sitio y lo mismo puede funcionar con corriente monofásica que con trifásica, lo que la hace interesante no sólo para polle-
55 rías, hoteles y restaurantes sino también para uso doméstico, toda vez que su idóneo diseño asegura un coste asequible a la par que un acabado perfecto y una presentación inmejorable.

Para mejor comprensión de las ventajas enumeradas en la presente memoria de la "máquina de desplumar" objeto de la patente que se solicita, hacemos referencia a los dibujos
60 adjuntos, donde se representa una modalidad de ejecución, tan solo a título de ejemplo, ya que podrá ser variable en el conjunto cuanto se estima pertinente, en tanto quede subsistente la esencialidad que lo caracteriza.

En dichos dibujos la figura I es una vista del conjunto en esquema, y la figura II un detalle de los discos.
65

22 FEB



Así tenemos en dichas figuras el cajón -1- donde se alojan los discos -2- montados sobre un eje -3- que lleva en uno de sus extremos la polea -4- que recibe el movimiento del motor -5-, el cual acciona a su vez el elemento aspirador -6- que succiona las plumas arrancadas por los discos -2- a través del tubo -7- y las impela para que caigan en un saco o bolsa fijado en la tobera de evacuación -8-.

70

Para que los discos -2- arranquen las plumas y las suelten a continuación para ser aspiradas e impelidas hasta el saquito recogedor se han previsto entre disco y disco unos elementos elásticos -9- dispuestos asimétricamente en los discos -2- tendiendo a mantener la separación entre ellos, pero que al girar los mismos y por los topes -10- dispuestos estratégicamente en el cajón -1- hacen que en este punto los discos se acerquen en su periferia cogiendo las plumas que habían quedado entre ellos por la succión del elemento aspirador, con una cierta presión y que por el movimiento axial de vaivén dado al cuerpo del ave con las manos, las plumas quedan arrancadas, incluso las más pequeñas. A partir de este punto las plumas quedan libres y aspiradas a través del tubo -7-.

75

80

85

-:- N O T A -:-

Los puntos de invención no propia ni nueva, pero no establecida ni practicada en España, que se presentan para que sean objeto de esta Patente de Introducción, en España, por diez años, son los siguientes:

90

1ª.- Máquina de desplumar, caracterizada porque, en combinación con un sistema de aspiración forzada de aire, se monta un mecanismo prensor compuesto por varios discos acoplados de manera que son arrastrados por el eje sobre el que

95



22 F

100 descansan, pero con tolerancia bascular, a cuyo efecto el eje presenta sección cuadrada en correspondencia con la sección del orificio central de los discos que tienden a mantenerse en contacto por un punto y separados por el diametralmente opuesto para lo cual lleven unos elementos elásticos que tienden a solicitar dicha separación, y unas ruletas de apoyo provistas de resortes que las dotan de tolerancia longitudinal, que tienden a proporcionar la unión del punto opuesto, constituyendo un órgano prensor.

105 2ª.- Máquina de desplumar, caracterizada porque el sistema prensor de discos, descrito en la reivindicación anterior, va encerrado en una caja abierta por el fondo con abertura rasante con el borde de los discos, y que se prolonga por arriba en un canal tubular terminado en un ensanchamiento abierto, en el que se monta un aspirador de paletas acoplado directamente sobre un electromotor que, a la vez, por medio de una transmisión por correa trapezoidal, acciona al eje portadiscos prensores.

110 3ª.- "MAQUINA DE DESPIUMAR".

115 Tal y como se ha descrito en la memoria que antecede, representado en el dibujo que se acompaña y para los fines que se han especificado.

Consta la presente memoria descriptiva de cinco hojas escritas a máquina por una sola cara.

Madrid, 22 de Febrero de 1955

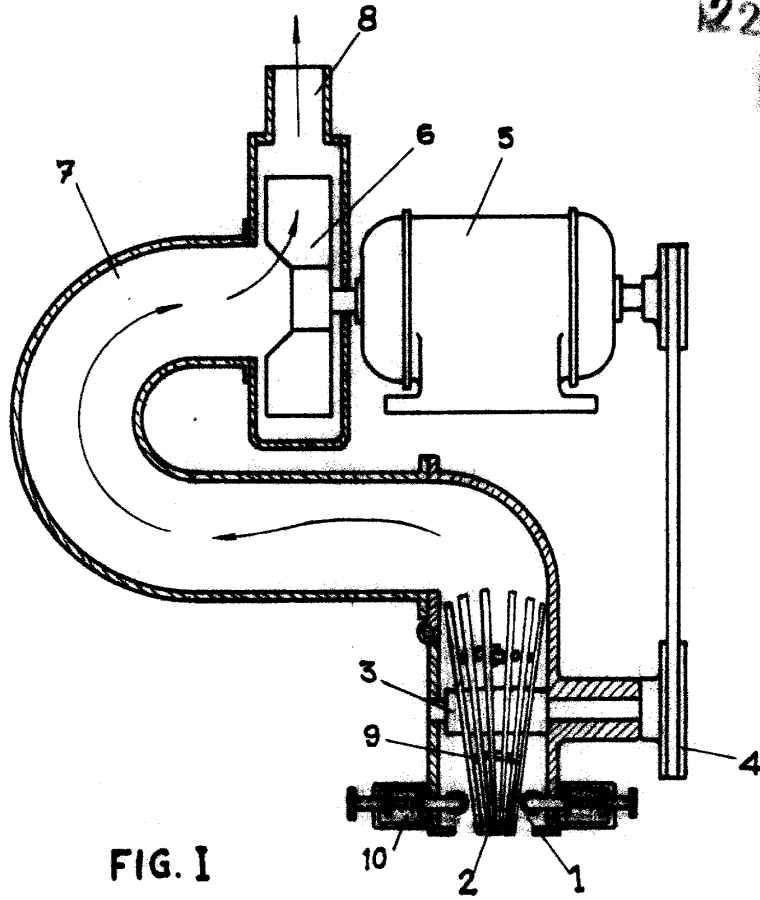


FIG. I

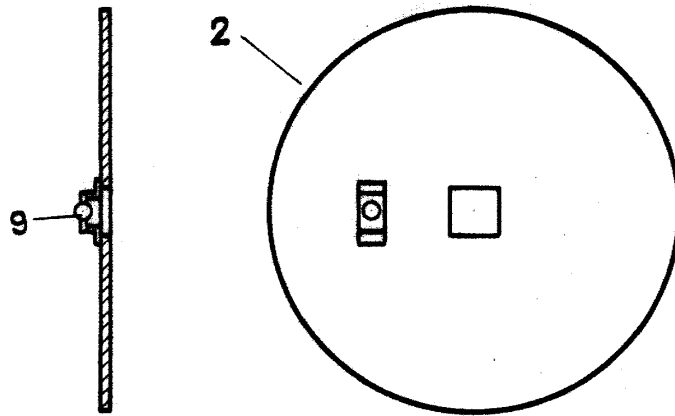


FIG. II

A stylized handwritten signature or set of initials in black ink, located in the bottom right corner of the drawing area.

Escala variable