



10 ES	11 NUMERO	220255	10 Y
	22 FECHA DE PRESENTACION	- 5 ABR. 1976	

MODELO DE UTILIDAD

220255-5 ABR. 1976



30 PRIORIDADES:	31 NUMERO	32 FECHA	33 PAIS
-----------------	-----------	----------	---------

37 FECHA DE PUBLICIDAD	51 CLASIFICACION INTERNACIONAL
	F 21 V

64 TITULO DE LA INVENCIÓN

"DISPOSITIVO SUJETADOR DE PORTALÁMPARAS ELÉCTRICOS"

71 SOLICITANTE (S)

D. Jaime BARENYS Miralbes

DOMICILIO DEL SOLICITANTE

BARCELONA - Torre dels Pardals, 19

72 INVENTOR (ES)

73 TITULAR (ES)

74 REPRESENTANTE

D. Luís Durán Cuevas.

- 5 ABR.



MODELO DE UTILIDAD

por 20 años

por "DISPOSITIVO SUJETADOR DE PORTALÁMPARAS ELÉCTRICOS",  
a favor de D. Jaime BARENYS Miralbes, de nacionalidad es  
pañola, domiciliado en BARCELONA - Torre dels Pardals,  
nº 19.

=====

MEMORIA DESCRIPTIVA

El presente Modelo de Utilidad se refiere a un dispositivo destinado a facilitar la sujeción de un portalámparas o de otro dispositivo eléctrico a un soporte, que puede consistir en la base de una lámpara o aparato de iluminación o bien una superficie sustentadora.

El dispositivo que se describirá es de estructura sumamente sencilla, por lo que su coste de producción es moderado y su montaje resulta muy fácil, sin que ello suponga detrimento de su seguridad y de sus cualidades estéticas.

Para facilitar la explicación, se acompaña a la presente memoria unos dibujos en los que se ha representado, a título de ejemplo ilustrativo y no limitativo, un caso de realización de un dispositivo sujetador de por



talámparas eléctricos, según los principios de las reivindicaciones.

En los dibujos:

La figura 1 es una vista lateral del nuevo sujetador de portalámparas y la figura 2 una proyección en planta del mismo, con indicación de la posición del plano I-I que origina la primera proyección.

La figura 3 representa una abertura en forma de cruz en la que se inserta el componente esencial del dispositivo, y la figura 4 es un despiece de los tres componentes esenciales del mismo.

Los elementos designados con números en los dibujos corresponden a las partes siguientes:

-1-, portalámparas, derivado en el apéndice inferior -2- a modo de pletina, con la prolongación -3- que forma ángulo obtuso con ella y posee las hendiduras -4- y -5-, transversales;

-6-, componente de estructura metálica laminar, en forma de "w", en la que los extremos -7- y -8- resultan aproximadamente paralelos a los tramos oblicuos exteriores y se prolongan en las zonas -9- y -10-, que son las destinadas a apoyarse simultáneamente en los bordes opuestos de las hendiduras -4- y -5- de la derivación del portalámparas;

-11-, abertura en forma de cruz, practicada en el soporte -12-, de estructura laminar, formante de una base de un aparato de iluminación, una placa mural o parte sustentadora equivalente.

La forma de cruz de la abertura -11- permitirá disponer el portalámparas en cuatro posiciones diferentes,



según la orientación que interese dar a la lámpara.

Todo cuanto no afecte, altere, cambie o modifique la esencia del dispositivo descrito, será variable a los efectos del actual Modelo.

5. N O T A.

Se reivindica como objeto de este registro por Modelo de Utilidad:

10. 1.- Dispositivo sujetador de portalámparas eléctricos, caracterizado esencialmente por consistir en una pieza metálica de estructura laminar y configuración simétrica en forma de "w", cuyos extremos forman sendos entrantes hacia su parte media y se prolongan en bordes respectivamente paralelos a los lados oblicuos de la figura.
15. 2.- Dispositivo sujetador de portalámparas eléctricos, según la reivindicación anterior, caracterizado porque el portalámparas a fijar posee un apéndice en forma de diedro obtuso de terminación rectangular, provista de dos hendiduras transversales y en simetría, en tanto
20. que el soporte laminar al que se sujetará el portalámparas presenta una abertura en forma de cruz de brazos iguales, resultando el efecto de fijación de la inserción simultánea de la primera pieza en la abertura del soporte y en las hendiduras transversales del apéndice del porta
25. lámparas, en cuyos lados opuestos quedan apoyados los extremos de la pieza, la parte central de la cual resulta apoyada en la zona comprendida entre aquellas hendiduras transversales.

Sean cuales fueren las circunstancias que concurran en la esencialidad del Modelo de Utilidad, defini



do en las anteriores reivindicaciones, cuyo objeto es:

3.- "DISPOSITIVO SUJETADOR DE PORTALÁMPARAS ELÉCTRICOS".

5. Consta la presente memoria de cuatro hojas foliadas, mecanografiadas por una sola cara y de los dibujos unidos a la misma.

Barcelona, - 5 ABR. 1976

P.A. de D. Jaime BARENYS Miralbes,

**LUIS DURÁN CUEVAS**  
P. P.

**Fdo. Luis Durán Cuevas**

FE/ga.



FIG.1

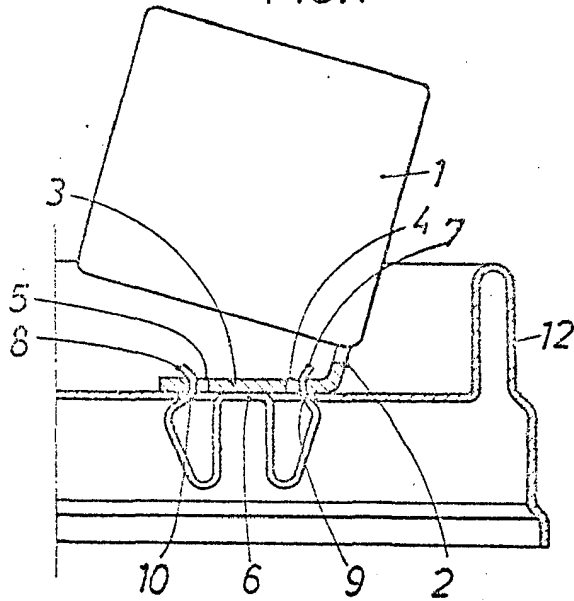


FIG.4

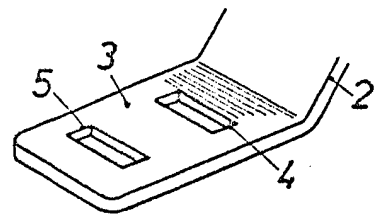


FIG.2

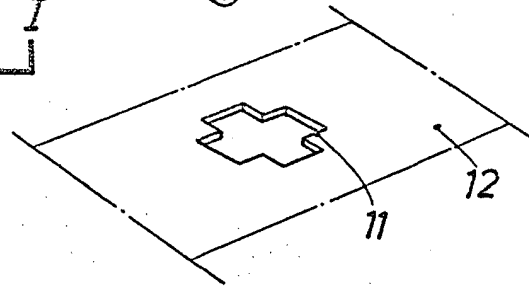
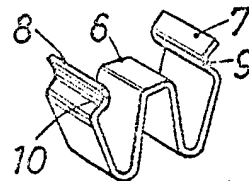
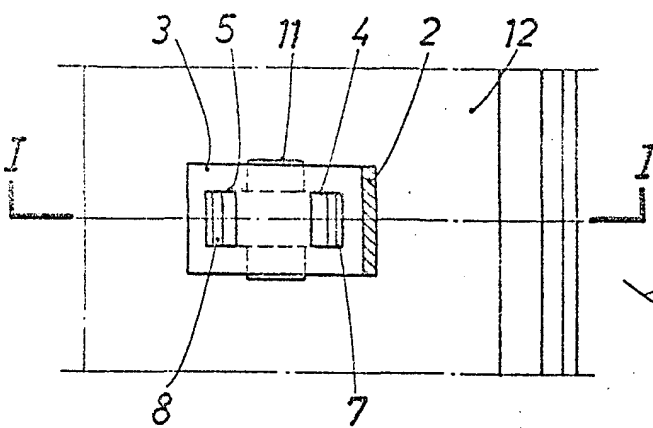
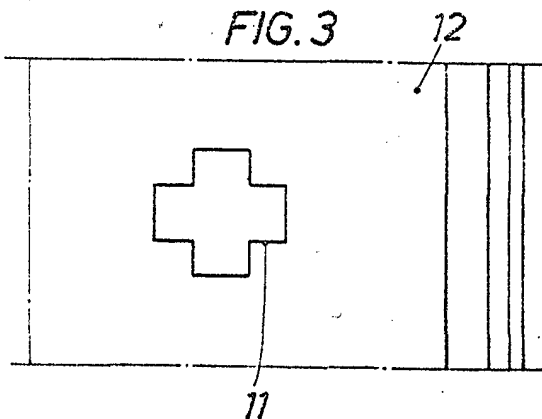


FIG.3



BARCELONA, - 5 ABR. 1976

P.A.

LUIS DURÁN CUEVAS

P. P.

Fdo: Luis Durán Bonejazz

ESCALA VARIABLE