



ESPAÑA

19	ES	11	22	21	220240	10	Y
				FECHA DE PRESENTACION			

MODELO DE UTILIDAD

30	PRIORIDADES:	32	FECHA	33	PAIS
	31) NUMERO				
	-----		-----		-----

47	FECHA DE PUBLICIDAD	51	CLASIFICACION INTERNACIONAL
			A67L

54	TITULO DE LA INVENCIÓN
	UTENSILIO DE LIMPIEZA PERFECCIONADO.

71	SOLICITANTE (S)
	D. Mariano Castro Durany

	DOMICILIO DEL SOLICITANTE
	BARCELONA.- Copernico, 1

72	INVENTOR (ES)
	El propio solicitante

73	TITULAR (ES)
	D. Mariano Castro Durany

74	REPRESENTANTE
	LUIS RUIZ PALACIOS



MODELO DE UTILIDAD

por V E I N T E años  
a favor de D. Mariano Castro Durany  
de nacionalidad española  
residente en BARCELONA.- Copérnico, 1  
por:  
"UTENSILIO DE LIMPIEZA PERFECCIONADO".-

- - - - -



El Modelo de Utilidad objeto de la presente memoria, se refiere, como su titulo indica, a un util para limpieza, preferentemente para menaje de cocina que reúne unas cualidades de utilización superiores a todos cuantos con analoga misión han aparecido hasta el momento en el mercado. Tanto por su racional diseño como por su economía derivada de los materiales, preferentemente moldeables, con que se conforma.

5.-

10.-

Esencialmente consiste la presente invención en una empuñadura finalizada en una cabeza con un alojamiento poligonal en la que ajusta un accesorio con material esponjoso o un cepillo con una conformación correspondiente para evitar su giro, quedando anclado por un tapón de rosca pasante, desde el lado opuesto.

15.-

20.-

Para la mejor comprensión del invento que se preconiza, se acompaña una hoja de planos en la que en dos figuras, se detalla suficientemente la constitución y disposición de sus elementos componentes así como su utilización, en un ejemplo de realización practica no limitativo.

25.-

La figura primera representa una vista lateral en despiece del utensilio completo, parcialmente seccionado. La segunda es una vista en planta de la pieza soporte del mismo.

La numeración que acompaña a las figuras tiene el mismo significado para ambas, siendo este el siguiente:



- 1.- Empuñadura.
- 2.- Placa.
- 3.- Alojamiento poligonal hembra.
- 4 y 4'.- Pieza coincidente macho.
- 5.- Pieza de material esponjoso.
- 6.- Tuerca.
- 7.- Orificio pasante.
- 8.- Cepillo.

La empuñadura (1), presenta en su extremo una placa (2) en la que se ha practicado un alojamiento circular (7) y un cajeadado poligonal (3) en el que ajusta el cuerpo (4) ó (4') de uno de los accesorios de material esponjoso (5) o cepillo clásico (8). Los cuales se fijan por medio de la tuerca (6) a través del orificio (7). Evitando el cajeadado (3) referido, el giro de los utiles (5) u (8).

Serán independientes del objeto de la presente invención, los materiales, formas, colores y dimensiones y en general todo cuanto no altere, cambie o modifique la esencialidad de la invención.

Descrita suficientemente la naturaleza y objeto de este Modelo de Utilidad, se hace constar que las características esenciales sobre las que han de recaer la concesión del mismo están comprendidas en las siguientes:

#### REIVINDICACIONES

1ª.- Utensilio de limpieza perfeccionado, caracterizado por comprender, una empuñadura con una placa



en su extremo, debidamente inclinada con un orificio circular pasante y una nervadura poligonal en cuya interior, y para evitar su giro, penetra un resalto situado bajo el acoplamiento limpiador, cepillo, cuerpo de material esponjoso, etc. que se fija por medio de una tuerca manual a través del referido orificio.

5.-

2ª.- UTENSILIO DE LIMPIEZA PERFECCIONADO.

Todo ello tal y como se describe y reivindica en la memoria que antecede que consta de CUATRO hojas escritas por una sola de sus caras y planos que la ilustran.

10.-

Madrid, 9 de Abril de 1.976



FIG. 1

FIG. 2

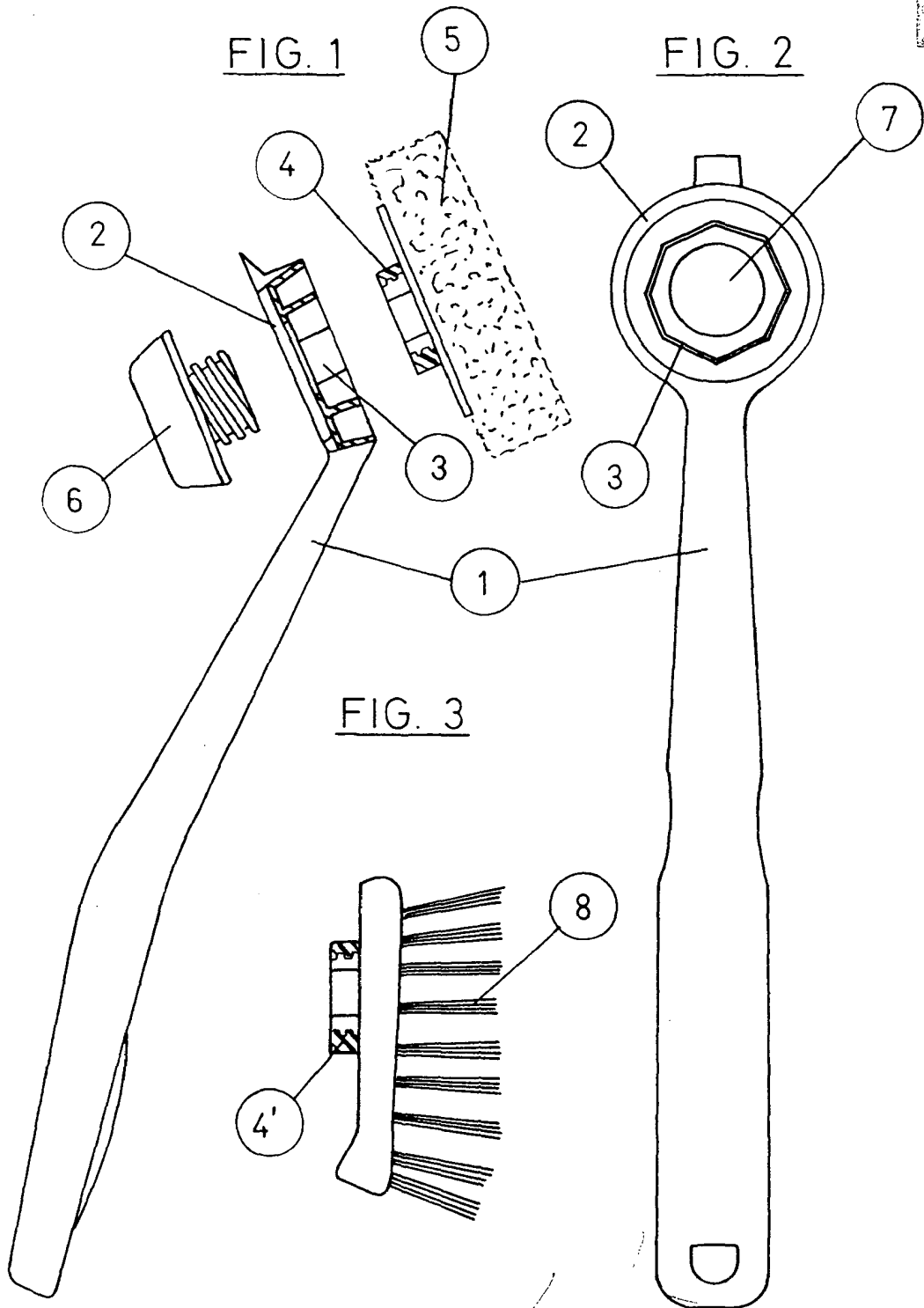


FIG. 3