

220235



MEMORIA DESCRIPTIVA
para solicitar
PATENTE DE INVENCION
en ESPAÑA
por VEINTE años

por : " PERFECCIONAMIENTOS EN LOS FUSILES LANZA ARPONES PARA
PESCA SUBMARINA "

a nombre de: D. José BELTRAN ADELL, de nacionalidad española.
domiciliado en: Palma de Mallorca (Baleares) calle Coll, 4.

.....

El objeto de la presente solicitud de Patente de Invención,
se refiere a perfeccionamientos en los fusiles de lanzar dardos,
o arpones, para la pesca submarina, que constituyen una esencial
innovación en este ramo de la técnica y para esta aplicación ,
5 proporcionando, como resultado industrial, medios lanza arpones
dotados, sobre sus similares, de las siguientes esenciales ven-
tajas :

a).- Cañón recambiable a fin de adaptar al arma el cañón
mas adecuado para la clase de pesca a efectuar en concordancia
10 con la clase de lugar en que se actue,

b).- Comprobación en todo momento de la presión de carga



del fluido elástico.

c).- Posibilidad de incrementar la presión en el momento de disparo compensando las pérdidas de carga y proporcionando una sobrecarga muy eficaz.

Todas estas ventajas se logran en una realización esbelta, de poco peso, fácil de manejar y de gran rendimiento.

Para facilidad de la descripción, y sin caracter limitativo alguno, se ha representado en el adjunto plano la organización funcional de un fusil dotado de los perfeccionamientos que se preconizan.

Como puede apreciarse, sobre un armazón general, se monta un colector (1), dotado de boca de carga (2), el cual comunica con una recámara (3) en la que se almacena el fluido a presión inyectado por la boca (2) y desde el que se provoca la impulsión sobre un émbolo (4) dotado de una prolongación (5) que actúa de pistón de empuje sobre el arpón, presentando el tubo en que se aloja el émbolo (4) una boca roscada (6) en la que es susceptible de roscarse el extremo posterior del cañón (7) que, de esta manera, es fácilmente recambiable, pudiendo colocarse el de grueso y longitud convenientes para cada clase y lugar de pesca.

El disparo se realiza por medio del gatillo (8) que libera el engatillamiento de la uñeta (9), coaxil y solidaria con él, en un resalte del émbolo (4).

Del colector (1) parte una prolongación tubular (10), dentro de la que se aloja un manómetro de membrana compuesto por la membrana elástica (11) solicitada, en un sentido, por la presión de carga, y en el contrario, por la contrapresión del resorte (12) con lo que, la posición de equilibrio es función de la variable, que es la presión de carga, que queda manifestada por medio del indicador (13), solidario de la varilla (14), que asoma al exterior a través de una hendidura del tubo (10) leyéndose directa-



mente la presión en una porción o borde graduado de dicha hendidura.

45 En la recámara de presión (3), se inserta una prolongación tubular (15) dotada de una válvula de bola (16), una entrada directa (17) y un émbolo (18) accionado desde el exterior por la empuñadura (19) unida a la espiga (20).

50 La boca de carga posee asimismo una válvula de bola obturadora (21).

De esta manera, una vez montado el cañón apropiado para la clase de lugar y pesca a efectuar, se provoca la carga a la presión conveniente, que se comprueba en el indicador (13) del manómetro, quedando el arma lista para su uso.

55 Antes, pero inmediatamente, de disparar se puede producir una sobrecarga de recuperación por medio del cargador (15) apretando la empuñadura (19) después de haberla llevado a su posición límite de salida, con lo que entra agua por (17) que luego es introducida en la recámara (3) provocando la sobrepresión que se deseaba, la cual puede aumentarse aun mas con sucesivas emboladas.

60 El disparo se realiza, pués, en las mejores condiciones de presión y alcance, ya que se carga el arma a la presión que sea necesaria para cada clase de cañón.

65 Descrita suficientemente la invención, así como la manera de realizarla practicamente, debe hacerse constar que es susceptible de cualesquiera modificaciones de detalle que no alteren su fundamento.

NOTA

70 En resumen los puntos propios y nuevos que se presentan para que sean objeto de esta Patente de Invención, en España, por veinte años, son los siguientes:

1º.- Perfeccionamientos en los fusiles lanzaarpones para



pesca submarina, caracterizados porque, sobre un armazón empuña-
75 ble, se monta un cuerpo de bomba tubular en combinación con un
colector de carga y una recámara, de manera tal que, si se intro-
duce un fluido a presión en el colector, el arma queda cargada
y en condiciones de impulsar al arpón a través de un cañón ros-
cable en la boca del cuerpo de bomba, comprobándose la presión
80 de carga por medio de un manómetro de membrana acoplado al co-
lector y con posibilidad de determinar una sobrecarga instantá-
nea por medio de una bomba acoplada a la recámara y accionable
a mano desde el exterior.

2º.- Perfeccionamientos en los fusiles lanzaarpones para
85 pesca submarina, caracterizados porque el cañón es recambiable,
a cuyo efecto rosca por un extremo en la boca del cuerpo de bom-
ba de impulsión.

3º.- Perfeccionamientos en los fusiles lanzaarpones para
pesca submarina, caracterizados porque en el colector se dispone
90 un injerto tubular, obturado por una membrana elástica equilibra-
da por un resorte, con lo que actúa de manómetro, cuyas indica-
ciones se leen, por medio de un indicador que asoma al exterior
a través de una hendidura del tubo, sobre un borde graduado de
dicha hendidura.

95 4º.- Perfeccionamientos en los fusiles lanzaarpones para
pesca submarina, caracterizado porque en la recámara es suscep-
tible de acoplamiento un cuerpo de bomba provisto de válvula,
de retención, una comunicación lateral con el exterior, y un
émbolo accionable desde el exterior, mediante el cual se provo-
ca una entrada adicional de agua en la recámara, que determina
100 una sobrepresión regulable por el número de emboladas.

5º.- PERFECCIONAMIENTOS EN LOS FUSILES LANZAARPONES PARA
PESCA SUBMARINA.

Tal y como se ha descrito en la Memoria que antecede, re-

220235



11

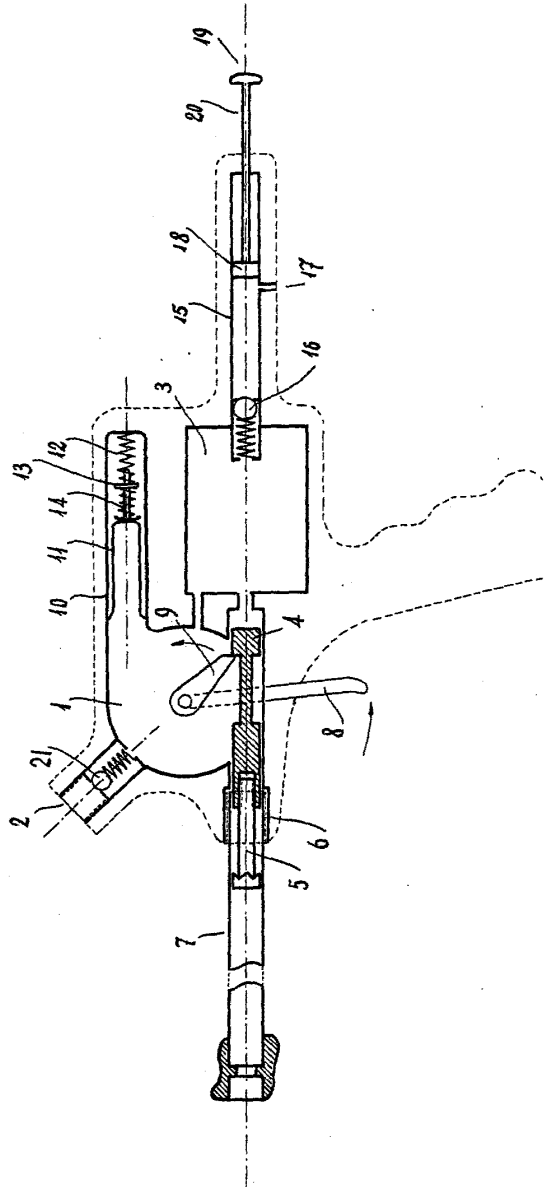
presentada en el plano que se acompaña y para los fines que se han especificado.

Esta Memoria consta de cinco hojas escritas a máquina por una sola de sus caras y de una hoja de planos.

Palma de Mallorca 11 de Febrero de 1955.

P. P. y
Francisco J. J. J.

Escales variable.



P. L. J. Beltrán Adell