



ESPAÑA

19 ES	11	NUMERO	220232	Y
	21			
	22	FECHA DE PRESENTACION	-9 ABR. 1976	

MODELO DE UTILIDAD

220232



30 PRIORIDADES:	31 NUMERO	32 FECHA	33 PAIS
-----------------	-----------	----------	---------

47 FECHA DE PUBLICIDAD	51 CLASIFICACION INTERNACIONAL
------------------------	--------------------------------

54 TITULO DE LA INVENCIÓN
"DISPOSITIVO CONTADOR PERFECCIONADO, PARA MAQUINAS COPIADORAS O SIMILARES"

71 SOLICITANTE (S)
D. RAMON VALS DE LA CONCHA

DOMICILIO DEL SOLICITANTE
Conde de Peñalver, 14 -MADRID-

72 INVENTOR (ES)

73 TITULAR (ES)

74 REPRESENTANTE
D. MIGUEL FERNANDEZ-LOAYSA PINZON

V/GC. 5.577

1 La presente memoria descriptiva tiene
como fin la declaración del objeto sobre el que ha de recaer
el privilegio de explotación industrial y comercial exclusivo
en el territorio nacional de un Modelo de Utilidad de acuerdo
5 con la vigente Legislación, que, como el enunciado indica,
se trata de "DISPOSITIVO CONTADOR PERFECCIONADO, PARA MAQUI-
NAS COPIADORAS O SIMILARES".

10 La presente invención tiene por objeto
un dispositivo contador, para copadoras u otro tipo de má-
quinas, cuyo uso haya de ser compartido, de modo que se hace
necesario llevar un control del funcionamiento de las mismas.

15 De acuerdo con la invención el disposi-
tivo preconizado se caracteriza esencialmente porque está
constituido por una carcasa provista en uno de sus costados
de un zócalo para el enchufado a la correspondiente máquina,
alojándose en el interior de aquella el respectivo mecanismo
electromecánico contador.

20 El mencionado zócalo, va provisto de
unas clavijas de conexión para que en el montaje del disposi-
tivo, se determine simultáneamente la conexión del mecanismo
electromecánico y la unión de los contactos de mando de la
máquina por el interior del dispositivo.

25 De esta forma hasta que no se verifica
el montaje del dispositivo preconizado en la respectiva má-
quina, no puede entrar ésta en funcionamiento, a la vez que
no se determina la correspondiente conexión eléctrica para
el mecanismo electromecánico contador.

30 Así mismo a través del zócalo asoma el
extremo de una barra empujadora que en el enchufado del zóca-
lo, topa en contra de la propia máquina, desplazándose longi-

1 tudinalmente y liberando así al mecanismo contador , con lo
que éste queda dispuesto para poder entrar en funcionamiento.

5 Por el contrario al separar al dispositivo de la máquina, se verifica el retorno de la barra empujadora a su posición inicial, bloqueandose entonces el mecanismo contador en la evitación de su posible accionamiento por vibraciones u otras causas análogas.

10 De esta forma el dispositivo preconizado, permite llevar un perfecto control del funcionamiento de la máquina, ya que ésta no entra en funcionamiento hasta que no se la acopla dicho dispositivo, en tanto que por otra parte el sistema de conexión y bloqueo de éste, asegura la imposibilidad de manipulaciones extrañas que puedan desvirtuar los datos por él suministrados.

15 Estas características funcionales inherentes al dispositivo contador preconizado, aunadas con la sencillez constructiva del mismo y su elevada fiabilidad de funcionamiento, dan como resultado una modificación sustancial y ventajosa de su carácter, en el logro de su notoria diferenciación respecto a todo lo hasta ahora conocido.

20 Para comprender mejor la naturaleza del invento en el plano adjunto hacemos una representación esquemática de su utilización, no siendo en absoluto limitativa y susceptible por ello de las modificaciones accesorias que no alteren las características esenciales.

25 La figura 1 es una vista en perspectiva y parcialmente seccionada que muestra esquemáticamente al dispositivo preconizado, según un ejemplo no limitativo de realización práctica.

30 La presente invención tiene por objeto

1 un dispositivo contador aplicable a copadoras o máquinas
similares, el cual dispositivo está constituido esencialmente
por un zócalo de enchufado (1) y una carcasa (6) representada
parcialmente seccionada en la figura 1, para poder apre-
5 ciar los mecanismos que en el interior de ella se alojan,
debidamente protegidos del polvo así como de manipulaciones
extrañas.

En el interior de la carcasa (7) va
dispuesto el mecanismo contador electromecánico, que está
10 formado por un electroimán (7) y una armadura (9) montada
con posibilidad de giro al alrededor de un eje (12); entre
dicha armadura (9) y una parte fija (11) se extiende un re-
sorte (10) que mantiene a aquella en una cierta posición es-
table.

15 Al excitarse el electroimán (7), atrae
a la armadura (9) que a través de una palanca (8) determina-
da por ella misma, actúa sobre la rueda del dígito menos
significativo, de los que componen el marcador de control.

20 Asimismo en relación con estos ele-
mentos va dispuesto un conjunto de engranajes, cada uno de
los cuales se encarga junto con las ruedas de cuenta de rea-
lizar la división de velocidad de rotación necesaria para
dicha cuenta; estos engranajes van dispuestos en un eje an-
clado al conjunto de palancas de puesta a cero, de modo que
25 las ruedas de cuenta quedan libres antes de que dichas pa-
lancas empujadoras actúen sobre las levas de las ruedas de
cuenta para poner a cero el contador.

30 El electroimán (7) va conexionado a
unas clavijas (4) que asoman por el frontis del zócalo (1),
de modo que al proceder al enchufado de éste en la correspon-

1 diente máquina, se verifica a través de dichas clavijas (4)
el adecuado conexionado del electroimán (7), para que éste
sea así excitado al entrar en funcionamiento dicha máquina.

5 Junto a las mencionadas clavijas (4)
asoman otras clavijas (5) que van directamente unidas entre
si por el interior del dispositivo; dichas clavijas (5) de-
terminan en el enchufado del zócalo la unión de los contactos
de mando de la máquina, permitiendo así que ésta funcione, de
modo que mientras que no se verifica el montaje del disposi-
10 tivo preconizado en la citada máquina, esta no puede entrar
en funcionamiento.

Por otra parte va dispuesta con posibi-
lidad de deslizamiento longitudinal una barra (14) que por la
acción de un resorte (2) es mantenida en una posición esta-
15 ble delimitada, en la que su extremo (3), asoma junto a las
clavijas (4 y 5).

En esta posición representada a tra-
zos de la barra (14) su otro extremo de conformacion en cuña
queda lo suficientemente separado de una pletina (13) ancla-
20 da a la carcasa (6) de modo que por la propia conformacion de
dicha pletina (13) queda ésta con su extremo libre interca-
lado entre la armadura (9) y el propio electroiman (7), con
lo que impide el basculamiento de aquella, bloqueando así
el mecanismo contador e impidiendo su accionamiento por vibra-
25 ciones u otras causas análogas.

Al proceder al enchufado del zócalo (1)
el extremo (3) de la barra (14) topa en contra de la propia
máquina determinandose así el desplazamiento longitudinal de
dicha barra (14), hasta ocupar ésta la posición representada
30 a trazo grueso en el plano adjunto.

1 En este desplazamiento de la barra (14)
se verifica que el extremo en cuña de la misma levanta pro-
gresivamente a la pletina (13), hasta que ésta ocupa la po-
sición representada a trazo grueso, en la cual posición no
5 dificulta en nada el correcto basculamiento de la armadura
(9) y por consiguiente el funcionamiento del mecanismo con-
tador.

Descrita suficientemente la naturaleza
del presente invento, así como su realización industrial, só
10 lo cabe añadir que en su conjunto y partes constitutivas es
posible introducir cambios de forma, materia y disposición,
en cuanto tales alteraciones no supongan variación sustancial
del mismo.

15 El solicitante, al amparo de los Con-
venios Internacionales sobre Propiedad Industrial, se reserva
el derecho de extender esta demanda a los países extranjeros,
si fuera posible, reivindicando la misma prioridad de la pre-
sente solicitud.

NOTA

20 El Modelo de Utilidad que se solicita
como nuevo en España por veinte años, de acuerdo con la vi-
gente Legislación sobre Propiedad Industrial deberá recaer
sobre "DISPOSITIVO CONTADOR PERFECCIONADO, PARA MAQUINAS CO-
PIADORAS O SIMILARES", en todo de acuerdo con las siguientes:

REIVINDICACIONES

25 1.- Dispositivo contador perfeccionado,
para máquinas copadoras o similares, caracterizado porque
está constituido por un cuerpo carcasa provisto en uno de sus
laterales de un zócalo de enchufado a la respectiva máquina
30 poseyendo dicho zócalo unas clavijas de conexión, de las cua-

1 les unas determinan la unión de los contactos de mando de la
maquina, sin lo cual esta no funciona, mientras que las
otras conexionan al mecanismo electromecánico contador, cons-
tituido preferentemente por un conjunto de electroiman y ar-
5 madura con palanca actuadora; en tanto que por otra parte a
través de dicho zócalo, asoma el respectivo extremo de una
barra, para que en el montaje del dispositivo sea empujada
ésta en contra de la acción de un resorte, determinando a tra-
ves de su otro extremo el desplazamiento de un gatillo de blo-
10 queo, que abandona así su posicionamiento estable entre la
armadura y el electroiman, en el cual posicionamiento bloquea
al mecanismo contador, evitando su actuación por vibraciones
o causas análogas.

15 2.- "DISPOSITIVO CONTADOR PERFECCIONADO
PARA MAQUINAS COPIADORAS O SIMILARES".

Según queda sustancialmente descrito
en la presente memoria descriptiva que consta de siete hojas
mecanografiadas por una sola cara acompañada de sus corres-
pondientes dibujos.

20

Madrid, - 9 ABR. 1976

El Agente Oficial.

MIGUEL FERNANDEZ VOAYSA PINZON

P. P.

25

30

111
G

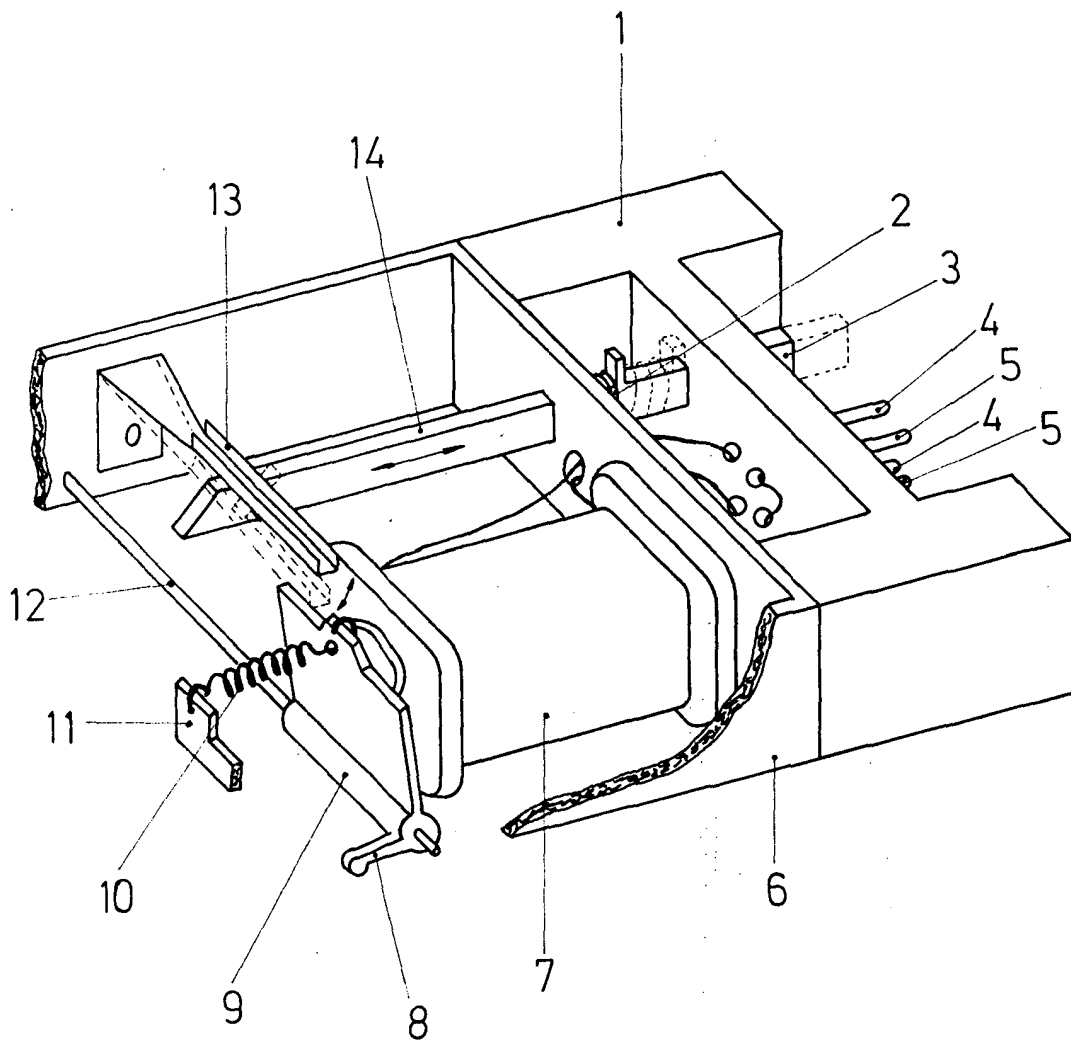


Fig.1

Escala variable
Madrid - 9 ABR. 1976
El Agente Oficial
MIGUEL FERNANDEZ LOAYSA PINZON
P. P.