

220225

220225



FEB. 1955

MEMORIA DESCRIPTIVA

Correspondiente a la solicitud de registro de Patente de In ven ción que, por veinte años, se solicita para España y sus Colonias, a favor de la razón social " LA VEDETTA, S.R. L. " entidad italiana, domiciliada en Milano (Italia), Vía Egadi número 12, con prioridad de la Patente Italiana Registro 48 número 45, de fecha 4 de Octubre de 1.954,

p o r

" PERFECCIONAMIENTOS EN LAS PERSIANAS VENECIANAS PARA ASEGURAR EL CONTACTO ENTRE LAS LAMINAS Y LA INTERCEPTACION DE LA LUZ ".

El invento se refiere a las llamadas persianas a la ve ne ci ana, que están constituidas por una serie de láminas de

19 FEB. 19

220225



sección ligeramente arqueada, o de doble curvatura, sosteni-
das por dos parejas, al menos, de cintas provistas de pasa-
5 dores a dichas cintas unidos y que sostienen éstas láminas;
la maniobra de las dos cintas de la pareja de éstas permite
inclinarse más o menos los pasadores de apoyo y con ellos la -
lámina, para llevarla a una posición de máxima intercepta-
ción, en la cual las láminas se encuentran inclinadas casi
10 verticalmente y parcialmente sobrepuestas, una a la otra, -
en un tercio de su anchura aproximadamente. Una persiana a
la veneciana está provista también de una pareja de tiran-
tes, por lo menos, capaz de levantar hacia arriba la lámina
de la persiana o de inclinarla hacia abajo; haciéndose pa-
15 sar estos tirantes a través de ranuras practicadas en la -
lámina, de preferencia correspondiendo con la pareja de cin-
tas de maniobra.

Estas persianas a la veneciana tienen el inconveniente
de no conseguir la interceptación completa de la luz y ello
20 es debido a que, en la forma clásica, las láminas no tienen
la posibilidad de apoyarse cada una por el borde inferior -
en la superficie dorsal superior de la lámina inferior.

El perfeccionamiento en cuestión tiende a eliminar el
inconveniente lamentado, perfeccionando la forma de las lá-
25 minas de modo que se logre el contacto entre el borde de -
una lámina y la lámina dispuesta bajo ella. El motivo --
fundamental por el cual las láminas no se unen es la presen-
cia de los tirantes para levantar la persiana, los cuales -
atraviesan la lámina por la ranura prevista; en primer lu-
30 gar estos tirantes impiden una gran inclinación de la lámi-
na en el sentido vertical y ello a causa del grueso indis-
pensable de dichos tirantes y de la necesaria limitación en
la longitud de las ranuras, a fin de mantener la rigidez de
la lámina, también en relación con la sección en que se en-

19 FEB. 195



220225

35 cuenta la ranura; además de ello el tirante se extiende -
parcialmente a lo largo de la superficie superior o dorsal
de una lámina, cuando ésta está inclinada en la posición
de máxima interceptación, e impide, por la propia presen-
cia, el contacto del borde de la lámina superior con la su
40 perficie posterior de la lámina inferior.

Según el perfeccionamiento en cuestión, cada lámina -
está debidamente deformada, en correspondencia con la ranu
ra transversal a través de la cual pasa el tirante elevador,
de tal modo que presente por lo menos una curvatura conve-
45 nientemente dispuesta para poder alojar, al menos, parcial
mente, el correspondiente tirante elevador y permitir así
el acoplamiento del borde de una lámina con el de la que se
encuentra colocada debajo.

Esta deformación de la lámina, puede comprenderla ---
50 transversalmente a lo largo de toda o parte de la sección
transversal de la misma correspondiendo con la ranura. En
el caso de que la deformación comprenda toda la sección -
transversal, ésta deformación deberá ser tal que forme un
cajeado en la superficie inferior de la lámina, en su zona
55 más próxima al borde que ha de abatirse para acoplarse al
borde la lámina inferior, y formar un cajeado opuesto, es
decir, abierto hacia arriba, en la zona comprendida entre
la ranura y el borde de la lámina opuesto al precedente; -
en el caso de que la deformación interese a una u otra de
60 dichas zonas, o la zona anterior o la posterior, deberá --
formarse siempre un cajeado orientado como se ha dicho an-
teriormente. La deformación puede ser tal que forme un ca-
jeado de tamaño constante en toda la anchura de la sección
o también de tamaño adecuadamente variable.

65 En todo caso, una deformación de la parte del borde -

19 FEB



220225

70 anterior de la lámina, es decir, del borde que se abate para acoplarse al borde anterior de la lámina inferior, debe partir de dicho borde; por el contrario una deformación de la parte posterior de la lámina, es decir, de la parte opuesta a la anterior, deberá partir por lo menos de la extremidad correspondiente de la ranura hacia el borde posterior.

75 Se consigue también con esta disposición que ---haciendo nacer, una parte por lo menos de la deformación, de la ranura a través de la cual pasa el tirante sustentador--- pueda ser reducida esta ranura en longitud, con ventaja para la resistencia de la lámina y sin perjudicar la posibilidad de inclinación de la misma.

80 Con objeto de conseguir el aproximamiento del borde de una lámina al dorso de la lámina inferior, pueden estar --- previstas deformaciones de todas las láminas, en correspondencia también con la posición en que se encuentran o en la que puedan llegar a encontrarse los tirantes de sostén de la lámina; pueden ser previstas, especialmente, deformaciones a lo largo del borde anterior de la lámina, que formen alojamientos a lo ancho de la misma, y/o deformaciones tales que formen cajeados en la superficie superior de la lámina en la zona de contacto de una lámina con el borde de la lámina superior. De este modo se alcanza también la finalidad de eliminar el obstáculo constituido por el espesor de las cintas, que impiden el contacto del borde de una lámina con el dorso de la inferior.

95 Se puede también robustecer la sección deformada de la lámina mediante nervaduras que se extienden longitudinalmente o casi, por estampación en el conjunto de la deformación antedicha.

El dibujo adjunto muestra formas prácticas de realiza-

19 FEB.



220225

ción del perfeccionamiento según el invento, referido siempre —para simplificar el dibujo— a láminas de curvatura sencilla y no a las curvadas en S. En el dibujo la

100

Fig. 1ª muestra parcialmente una persiana veneciana en vista frontal, con las láminas en la posición de máxima inclinación, hacia abajo y hacia fuera;

105

Las Figs. 2ª, 3ª y 4ª, muestran en mayor escala secciones por las líneas II-II, III-III, IV-IV respectivamente de la Fig. 1ª;

La Fig. 5ª muestra una sección análoga a la de la Fig. 3ª, pero con la lámina orientada horizontalmente;

La Fig. 6ª muestra en perspectiva la parte de una lámina correspondiente a la deformación;

110

Las Figs. 7ª a 12ª, muestran variantes de realización, en perspectiva similar a la de la Fig. 6ª.

115

Según el ejemplo de las Figs. 1ª a 6ª, se indica con (1) las láminas, que tienen la acostumbrada forma rectangular alargada, con la sección perpendicular al lado mayor ligeramente alargada hacia arriba para formar un dorso ligeramente convexo; con (1a) se indican los bordes anteriores y con (1b) los bordes posteriores de la lámina. Con (2) y (3) son indicadas las dos cintas, respectivamente anterior y posterior, de cada par, destinadas a la orientación de

120

las láminas; con (4) se indican los pasadores que se extienden entre las cintas (2) y (3), dispuestos ligeramente separados entre ellos pero equidistantes en el sentido de la longitud de las cintas (2-3). Con (5) se indican los tirantes capaces de mandar el dispositivo, en sí conocido, alojado en la caja (6) sobre la persiana, para orientar las láminas tirando de una de las cintas y bajando la otra. Con (7) se indica el tirante que se extiende entre cada par de cintas (2-3) y está destinado al movimiento de la persiana

125

19 FEB.



220225

130 dicho cabo —en sí conocido— se extiende a través de la ranura (8) dispuesta transversalmente en la lámina, en correspondencia siempre con el par de cintas (2-3). Todo lo descrito forma parte de una construcción de persiana veneciana conocida.

135 Según el perfeccionamiento en cuestión, y según el ejemplo representado en las Figs. 1ª a 6ª, correspondiendo con cada ranura (8), cada lámina (1) está deformada mediante una curvatura hacia arriba indicada con (9) y capaz de formar una curvatura (a) en la superficie inferior de la lámina, extendiéndose dicho cajeadado entre el borde (1a) y la ranura (8); está además deformada la lámina, correspondiendo con cada ranura (8), mediante una segunda deformación (10) opuesta a la precedente y apta para formar un segundo cajeadado (10a) en la superficie posterior de la lámina, es decir, abierto hacia arriba, estando esta segunda deformación comprendida entre el borde posterior (1b) y la ranura (8).

145 Con ésta disposición, cuando las láminas estén en posición inclinada hacia abajo y hacia dentro (véase Figs. 1ª a 4ª) el borde (1a) inferior de cada lámina puede aproximarse al dorso convexo de la lámina inferior, porque no están obstaculizados por el grueso del tirante (7), el cual encuentra alojamiento parcial en el cajeadado (9a) de la lámina superior y parcialmente en la cavidad (10a) de la lámina inferior; lo que se repite en todas las láminas en relación con cada una de los tirantes.

155 Para asegurar el contacto del borde (1a) de cada lámina con el dorso de la inferior, puede convenir eliminar también el obstáculo debido al espesor de las cintas o pasantes (4) que se encuentran entre las láminas. Con tal ob

19 FEB.



- 7 -

220225

160 jeto las láminas están deformadas junto a la deformación
(9) mediante cajeados bajos (11) que sobresalen del dorso
de la lámina, tan anchos por lo menos como los pasadores
(4) y correspondiendo con ellos; estos cajeados o alojamien-
tos (11) se extienden por cierto espacio del borde anterior
165 (1a) de las láminas hacia el interior. De los dos cajeados
(11) limítrofes de cada una de las deformaciones (9) ante-
riores, una u otra actúa alojando el pasador (4), que puede
encontrarse precisamente de una o de la otra parte respecto
al tirante (7), es decir, respecto a la ranura (8).

170 Con esta segunda disposición se logra que también el
espesor de los pasadores (4) resulte comprendido en el vano
formado por los alojamientos (11), permitiendo así el con-
tacto del borde (1a) de una lámina con el dorso de la infe-
rior.

175 Cuando la rigidez de la lámina se perjudique por la
formación de las deformaciones o de las nervaduras antedi-
chas, puede formarse con el estampado de la lámina una ner-
vadura o una serie de nervaduras (12) de robustecimiento,
que se extiendan longitudinalmente a la lámina y correspon-
dan a la zona en que se han efectuado las deformaciones.

180 La ranura (8), por causa de los dos cajeados (9a-10a)
que llegan hasta la misma, puede ser reducida en longitud
sin perjudicar la posibilidad de inclinación de la lámina
respecto al tirante (7) y, por añadidura, puede tener una
185 forma circular o casi circular.

Según la variante de la Fig. 7a, además de los cajea-
dos o alojamientos (11), está provista de las depresiones
(13) que se corresponden con la posición de los pasadores
(4) y cerca de la zona en que se produce el contacto del
190 dorso de la lámina con el borde de la lámina superior,
abriéndose dichas depresiones hacia arriba. Según la Fig. -

19 FEB. 1956



220225

195

8ª, se prevén deformaciones (19 y 20) capaces de formar cajeados o alojamientos (19a y 20a) que tienen sustancialmente la misma posición de las (9a y 10a) del ejemplo precedente, pero con un trazo menor, no llegando la deformación (19) a la ranura (8), ni la deformación (20) al borde posterior de la lámina (1b).

200

Según la variante de la Fig. 9ª, sólo está prevista la deformación (19) anterior para formar el alojamiento inferior anterior de la lámina, estando suprimida la deformación (20)

Por el contrario, en la variante mostrada en la Fig. 10ª sólo está formado el cajeadado (10a) posterior y eliminado el anterior.

205

En ambas variantes de las Figs. 9ª y 10ª las deformaciones (19) y (20) respectivamente, pueden estar formadas como las de la 9ª y 10ª, respectivamente.

210

En las tres variantes mostradas en las Figs. 8ª, 9ª y 10ª, están previstas deformaciones (11) para los pasadores, pero no está excluido que tales deformaciones sean suprimidas y sustituidas por las depresiones (13) como en la Fig. 7ª.

215

En la variante mostrada en la Fig. 11 está prevista una deformación (21) del borde (1a) de la lámina que se corresponde centralmente con una deformación (22), más acentuada, destinada a una función análoga a la de las deformaciones (9) o (19), mientras que lateralmente las deformaciones (21) están destinadas al alojamiento de los pasadores (4).

220

En la Fig. 12ª se muestra una variante de la solución de la Fig. 11ª en la cual el borde anterior de la lámina (1a) está deformado con un perfil arqueado, así como con un perfil discontinuo como el de las deformaciones (21) y (22).

19 FEB.



220225

teniendo una deformación (23) destinada a alojamiento del tirante (7) o el pasador de sustentación.

225

Es claro que el dibujo no muestra más que formas esquemáticas como ejemplo dado sólo como demostración práctica del invento, pudiendo el mismo variar en la forma y disposición sin por ello salir del campo del concepto que informa éste invento.

230

N O T A

EN RESUMEN: La Patente de Invención que, por veinte años, se solicita, para España y sus Colonias, con prioridad de la Patente Italiana Registro 48 número 45, del 4 de Octubre de 1.954, ha de recaer sobre las siguientes reivindicaciones:

235

1ª:- " PERFECCIONAMIENTOS EN LAS PERSIANAS VENECIANAS PARA ASEGURAR EL CONTACTO ENTRE LAS LAMINAS Y LA INTERCEPCION DE LA LUZ ", según los cuales cada una de las láminas se caracteriza por el hecho de que está deformada, en correspondencia con la ranura transversal a través de la cual pasa el tirante de elevación, de tal modo que forma al menos un cajeadado, convenientemente orientado para poder alojar total o parcialmente el correspondiente tirante y permitir así el contacto del borde de una lámina con el dorso de la inferior.

240

245

2ª:- " PERFECCIONAMIENTOS EN LAS PERSIANAS VENECIANAS PARA ASEGURAR EL CONTACTO ENTRE LAS LAMINAS Y LA INTERCEPCION DE LA LUZ ", según la anterior reivindicación, por los cuales la lámina se caracteriza por el hecho de que la deformación interesa transversalmente la misma, en toda su longitud o en parte de la sección transversal de la lámina en la zona de la ranura.

250

3ª:- " PERFECCIONAMIENTOS EN LAS PERSIANAS VENECIANAS PARA ASEGURAR EL CONTACTO ENTRE LAS LAMINAS Y LA INTERCEPCION DE LA LUZ "

19 FEB

- 10 -



220225

255 TACION DE LA LUZ ", según las precedentes reivindicaciones, -
por los cuales una lámina está caracterizada por el hecho -
de que la deformación interesa toda la sección transversal
en correspondencia con cada ranura, y que dicha deformación
forma un cajeadado en la superficie inferior de la lámina, en
260 la zona más próxima a su borde que debe bajar para apoyarse
en el dorso de la lámina inferior, y forma a su vez un ca-
jeado en la superficie dorsal de la lámina en la zona más -
próxima al borde de la lámina opuesta al precedente, a par-
tir de la ranura, siendo el cajeadado de la superficie infe-
265 rior de una lámina capaz de resultar contrapuesto al cajea-
do de la superficie superior de la lámina inferior para alo-
jar en el conjunto el tirante.

4º:- " PERFECCIONAMIENTOS EN LAS PERSIANAS VENECIANAS
PARA ASEGURAR EL CONTACTO ENTRE LAS LAMINAS Y LA INTERCEP-
270 TACION DE LA LUZ ", según la reivindicación 3ª, por cuyos -
perfeccionamientos una lámina está caracterizada por el he-
cho de que el cajeadado se extiende desde el borde de la lám-
ina hasta la ranura para el tirante de elevación.

5º:- " PERFECCIONAMIENTOS EN LAS PERSIANAS VENECIANAS
275 PARA ASEGURAR EL CONTACTO ENTRE LAS LAMINAS Y LA INTERCEP-
TACION DE LA LUZ ", como las reivindicaciones 1ª y 2ª, por
los cuales una lámina está caracteriza por el hecho de que
en ella está practicado un cajeadado que se extiende a partir
del borde destinado a apoyarse en el dorso de la lámina in-
280 ferior, hacia la ranura y hasta ella, estando dicho cajea-
do vuelto hacia la lámina inferior.

6º:- " PERFECCIONAMIENTOS EN LAS PERSIANAS VENECIANAS
PARA ASEGURAR EL CONTACTO ENTRE LAS LAMINAS Y LA INTERCEP-
TACION DE LA LUZ ", como las reivindicaciones 1ª y 2ª, por
285 los cuales una lámina está caracterizada por el hecho de que
en ella está practicado un cajeadado que se extiende a partir



220225

de la ranura hacia y hasta el borde opuesto a aquel destinado a apoyarse en el dorso de la lámina inferior, estando vuelto dicho cajeadado hacia la lámina superior.

290

7º:- " PERFECCIONAMIENTOS EN LAS PERSIANAS VENEZOLANAS PARA ASEGURAR EL CONTACTO ENTRE LAS LAMINAS Y LA INTERCEPCION DE LA LUZ ", según las reivindicaciones precedentes, por los cuales una lámina provista de deformaciones que comprenden la zona adyacente a la ranura está caracterizada por el hecho de que dicha ranura está reducida en longitud con ventaja para la resistencia de la lámina.

295

8º:- " PERFECCIONAMIENTOS EN LAS PERSIANAS VENEZOLANAS PARA ASEGURAR EL CONTACTO ENTRE LAS LAMINAS Y LA INTERCEPCION DE LA LUZ ", según las precedentes reivindicaciones, por los cuales una lámina está caracterizada por el hecho de comprender deformaciones correspondientes a los pasadores de sostenimiento de la lámina, que nacen de las cintas de orientación, siendo dichas deformaciones sin solución de continuidad con aquellas para el tirante.

300

9º:- " PERFECCIONAMIENTOS EN LAS PERSIANAS VENEZOLANAS PARA ASEGURAR EL CONTACTO ENTRE LAS LAMINAS Y LA INTERCEPCION DE LA LUZ ", según las precedentes reivindicaciones, especialmente la 8ª, por los cuales una lámina está caracterizada por el hecho de que comprende deformaciones en el borde de la lámina que forma cajeados en la superficie inferior, capaces de recibir los pasadores.

305

310

10º:- " PERFECCIONAMIENTOS EN LAS PERSIANAS VENEZOLANAS PARA ASEGURAR EL CONTACTO ENTRE LAS LAMINAS Y LA INTERCEPCION DE LA LUZ ", según las reivindicaciones precedentes, en especial las 8ª y 9ª, caracterizados por el hecho de que están previstas dos deformaciones para el alojamiento, indiferentemente, de uno u otro de los pasadores de sostenimiento, dispuestos simétricamente respecto al eje de la ranura.

315

- 12 - 19 FEB. 1955

220225



320

nura para el tirante sustentador, una de las cuales es capaz de alojar el pasador.

325

11a:- * PERFECCIONAMIENTOS EN LAS PERSIANAS VENECIANAS PARA ASEGURAR EL CONTACTO ENTRE LAS LAMINAS Y LA INTERCEPTACION DE LA LUZ *, según las reivindicaciones precedentes por los cuales una lámina se caracteriza por el hecho de que comprende nervaduras de robustecimiento que se extienden longitudinalmente, o casi, a la lámina en la zona de la deformación.

330

12a:- Por último, se reivindica como objeto sobre el que ha de recaer la Patente de Invención que, por veinte años, se solicita para España y sus Colonias,

p o r

* PERFECCIONAMIENTOS EN LAS PERSIANAS VENECIANAS PARA ASEGURAR EL CONTACTO ENTRE LAS LAMINAS Y LA INTERCEPTACION DE LA LUZ *.

335

Todo conforme queda expresado en la presente Memoria descriptiva que consta de doce hojas escritas a máquina por una sólo cara y dibujos que se acompañan.

Madrid, 19 FEB. 1955

P.A.,



220225

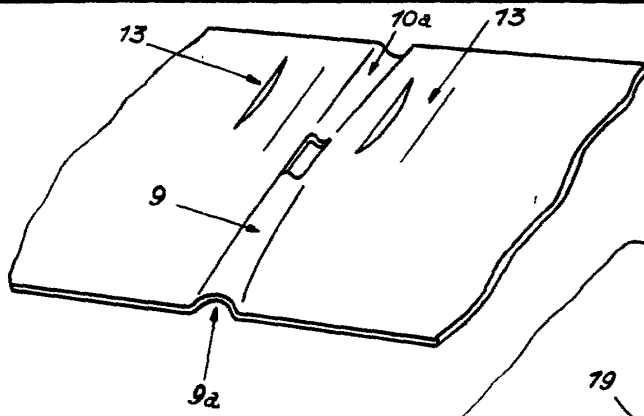


Fig. 7

19 FEB. 1955

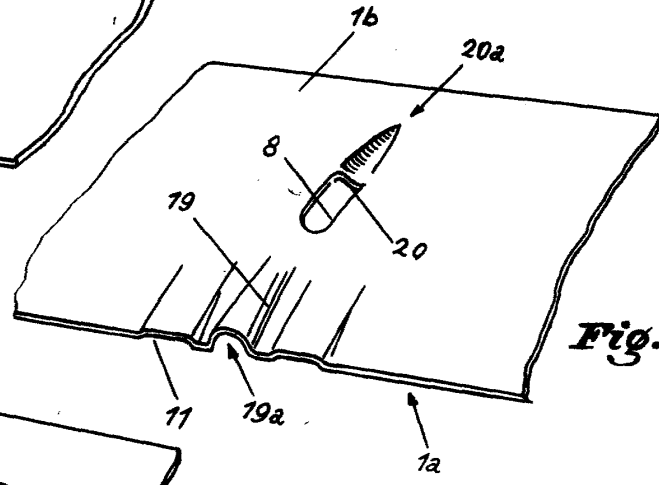


Fig. 8

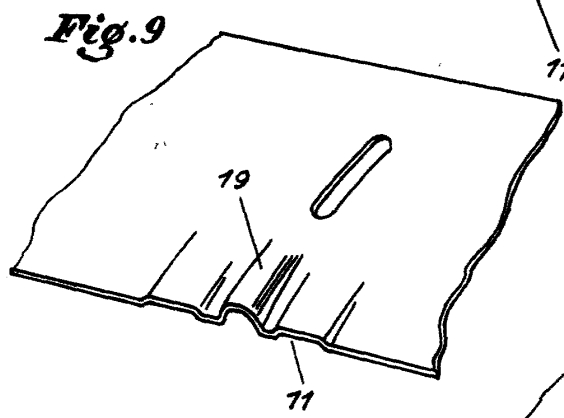


Fig. 9

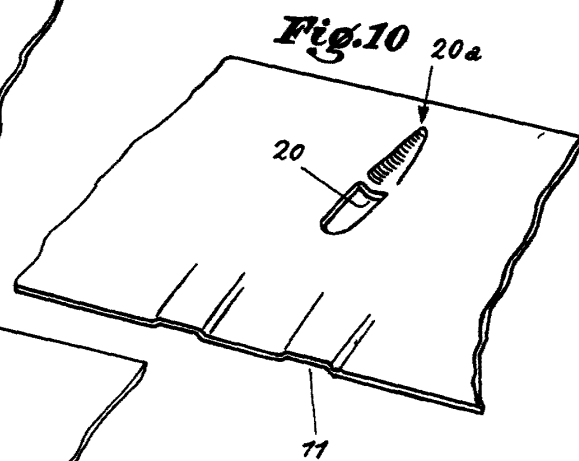


Fig. 10

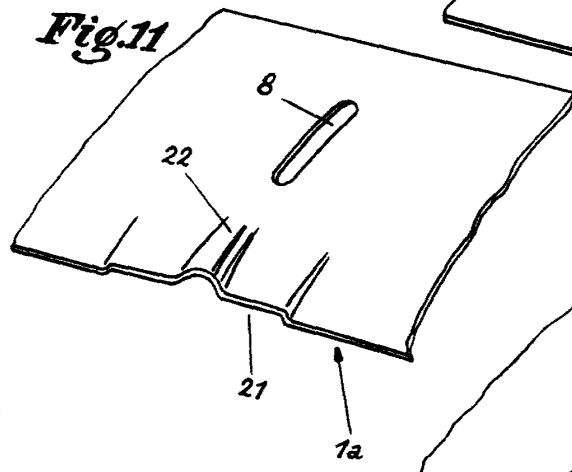


Fig. 11

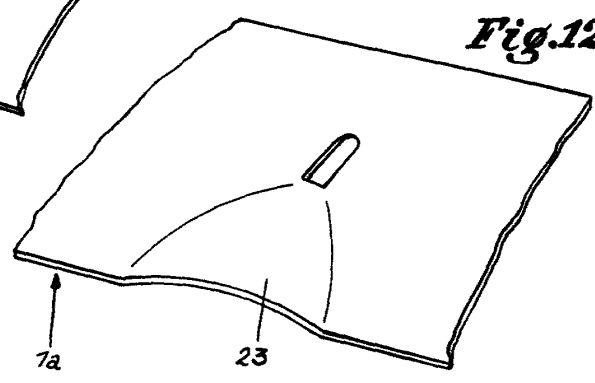
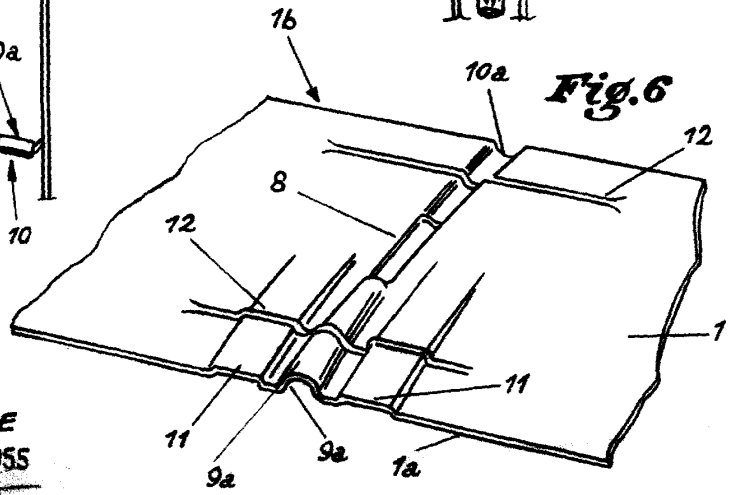
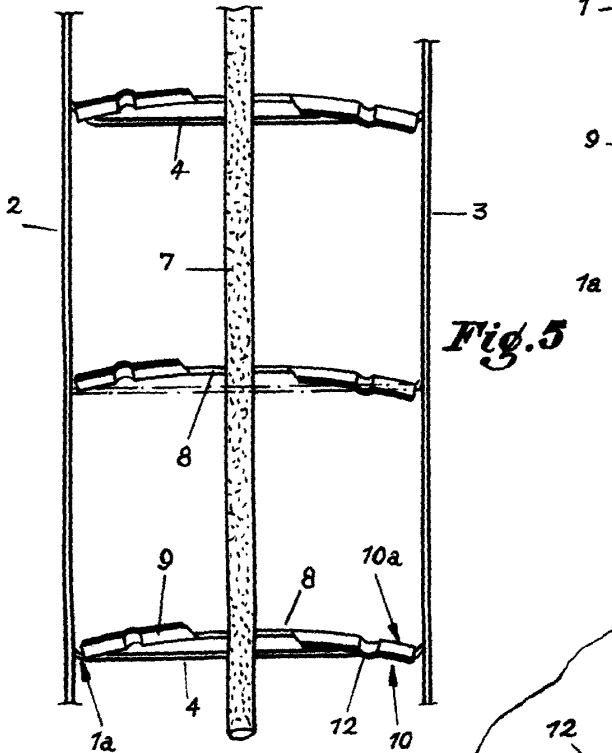
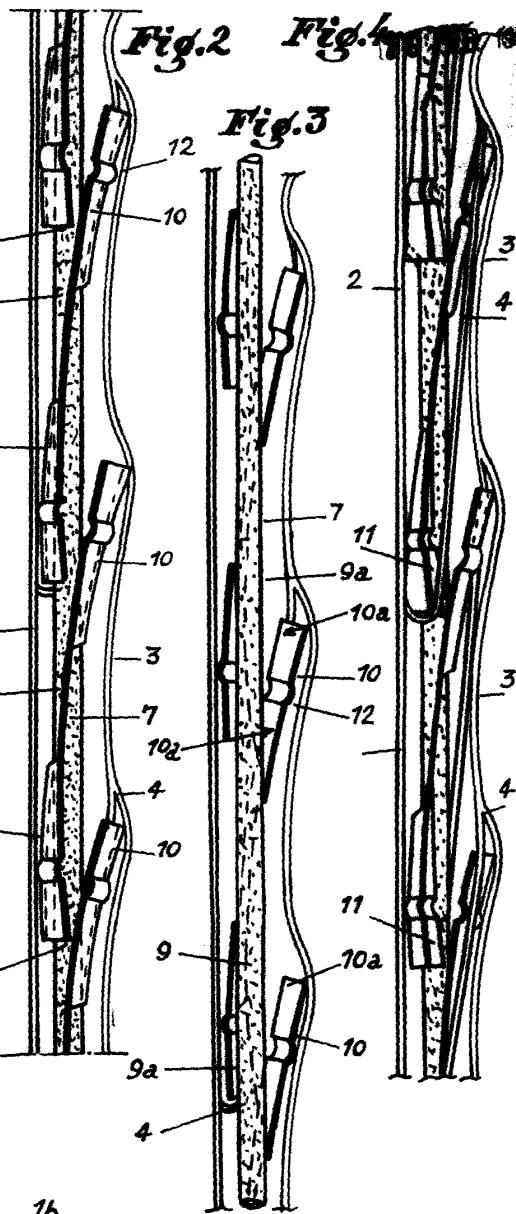
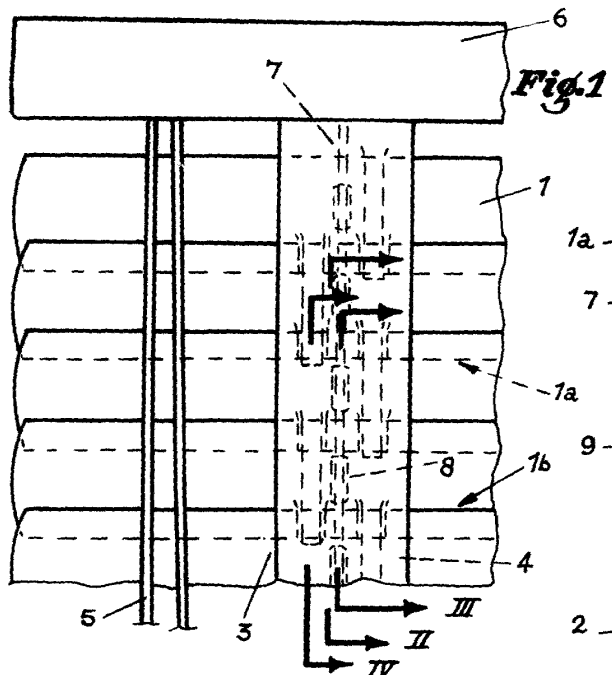


Fig. 12

ESCALA VARIABLE
MADRID, 19 FEB. 1955
P.A.



ESCALA VARIABLE
 MADRID. 19 FEB. 1955
 P.A.