



19	ES	11	NUMERO	22020	10	Y
		21				
		22	FECHA DE PRESENTACION	8 APR. 1976		

MODELO DE UTILIDAD

220.204

1	INDICACIONES	23	FECHA	23	PAIS
	(21) NUMERO				

14	FECHA DE PUBLICACION	81	CLASIFICACION INTERNACIONAL
			Ah7B

10	TIPO DE LA INVENCIÓN
	MESA DE CENTRO TRANSFORMABLE EN CAMA.

1	INVENTOR
	D. RAMON GONZALEZ FORRADELLAS, de nacionalidad española.

1	DIRECCIÓN DEL SOLICITANTE
	Urbanización San Lamberto, 56, ZARAGOZA

1	INVENTOR

1	INVENTOR

1	AGENCIADO
	D. JAIME GOMEZ-ACEBO Y MODET

BAD ORIGINAL

El presente modelo de utilidad se refiere a una mesa de centro transformable en cama, de constitución y funcionamiento sencillo, sin que además el aspecto o configuración externa de la mesa permita adivinar su doble función.

5. La mesa de la invención es de configuración prismática y consiste en una caja de planta cuadrada o rectangular en la que se aloja la cama plegable. Los largueros del somier de esta cama están divididos en tres tramos consecutivos ligeramente separados entre sí, articulados y configurados de modo que al ser plegados queden recogidos en el interior de la 10. caja que constituyen la mesa.

Para conseguir este plegado, cada dos tramos consecutivos en cada larguero van articulados por sus extremos enfrentados a una placa intermedias que va adosada a tales 15. tramos por su cara interna. La fijación se hace mediante sendos ejes de articulación. Además, al segundo y tercer tramo, llamando primer tramo al que queda situado sobre la caja, se articulan sendas patas de apoyo, pudiendo ir las patas enfrentadas de cada tramo conectadas entre sí por un tramo inferior horizontal, adoptando en conjunto cada dos patas enfrentadas la configuración de una U invertida. 20.

Entre cada pata y el tramo anterior del marco del somier discurren dos brazos conectados entre sí articuladamente por uno de sus extremos mientras que por su extremo libre uno de tales brazos va articulado al tramo anterior y 25. el otro brazo a la pata, estando además este segundo brazo articulado por un punto intermedio a la placa de conexión de los dos tramos consecutivos correspondientes.

El primer tramo de cada lado va unido a la pared de la caja paralela a dicho tramo mediante una biela 30.

intermedia y por un resorte que discurre entre el extremo libre de un brazo articulado al extremo de dicho tramo. La conexión de la biela y del resorte a la pared se lleva acabo por la superficie interna de la misma.

5. Al somier va conectada además una U inferior invertida cuyas ramas laterales son de longitud inferior a las patas antes citadas, articulandose tales ramas laterales por su extremo libre al eje de articulación de los dos brazos que discurren entre el primer tramo del somier y la pata conectada al segundo tramo.

10. Toda la constitución expuesta, asi como el funcionamiento de la cama, se comprendera más facilmente con la siguiente descripción hecha con referencia al dibujo adjunto, en el cual se muestra en perspectiva y de forma esquemática la mesa de la invención, mediante líneas de puntos, y uno de los laterales del somier con las distintas piezas y tramos que lo componen separados entre si.

15. Como puede verse en el dibujo, la mesa esta constituida por una caja prismática, que puede ser de planta cuadrada, en cuyo interior se aloja el somier. Cada uno de los largueros del somier esta dividido en tres tramos referenciados con los numeros 2 el primero, 3 el segundo y 4 el tercero. Cada dos tramos consecutivos van conectados entre si mediante una placa intermedia 5 adosada a tales tramos por su cara interna y unida al extremo de los mismos mediante ejes de articulación 6.

20. A los tramos 3 y 4 se articula además una pata 7 entre la cual y el tramo anterior discurren dos brazos 8 y 9 articulados entre si por uno de sus extremos mediante el correspondiente eje 10, mientras que por su otro extremo libre

30.

el brazo 8 va articulado también mediante el correspondiente eje 11 a la pata 7 en tanto que el brazo 9 va articulado por el eje 12 al tramo anterior. El tramo 8 va además articulado mediante el eje 13 a la placa intermedia correspondiente.

5. Al eje de articulación 10 entre los brazos que discurren entre la pata 7 y el tramo anterior 2 de uno y otro lado se articulan por su extremo libre las ramas libres de una U 14 invertida.

10. El tramo anterior 2 es el que va conectado a la caja 1 la fijación a esta caja se realiza mediante una biela 15 que discurre entre un punto intermedio del tramo 2 y la superficie interna de la pared paralela más próxima. La conexión comprende también un resorte 16 fijado a la superficie interna de la misma pared y al extremo libre de un brazo 17
15. articulado por su otro extremo al extremo libre del tramo 2.

20. Con esta constitución, al plegar los tramos 2, 3 y 4 se consigue al mismo tiempo el plegado de las distintas patas, obteniéndose una armadura plegada que puede alojarse perfectamente en el interior de la caja 1 que al ser cerrada define o forma la mesa de centro.

25. Descrita suficientemente la naturaleza del invento así como la manera de realizarse en la práctica, debe hacerse constar que las disposiciones anteriormente indicadas son susceptibles de modificaciones en cuanto no alteren su principio fundamental.

- REIVINDICACIONES -

30. 1.- Mesa de centro transformable en cama, caracterizada porque esta constituida por una caja prismática de planta cuadrada, en la que se aloja una cama plegable, cuyo somier presenta los largueros divididos en tres tramos ligera-

BAD ORIGINAL

mente separados entre si, estando cada dos tramos consecutivos articulados por sus extremos enfrentados a una placa intermedia adosada a tales tramos por su cara externa, conectandose articuladamente además al segundo y tercer tramo sendas patas de apoyo entre las cuales y el tramo anterior discurren dos brazos conectados entre si articuladamente por uno de sus extremos, mientras que por su extremo libre uno de los brazos va articulado al tramo anterior y el otro brazo a la pata, estando además este segundo brazo articulado por un punto intermedio a la placa de conexión de los tramos correspondientes, uniendose por su parte el primer tramo de cada lado a la pared de la caja paralela a dicho tramo mediante una biela intermedia y un resorte que discurre entre el extremo libre de un brazo articulado al extremo de dicho tramo.

5.

10.

15.

20.

2.- Mesa según reivindicación 1, caracterizada porque las patas de cada dos tramos enfrentados estan constituidas por las ramas laterales de una U invertida, fijandose además al eje de articulación de los dos brazos que discurren entre el primer tramo y las patas centrales de uno y otro lado, las ramas de una U invertida de menor altura que las que constituyen las patas de apoyo antes citadas.

3.- Mesa de centro transformable en cama, tal y como queda sustancialmente descrito en la presente memoria e ilustrado en el dibujo adjunto.

BAD ORIGINAL

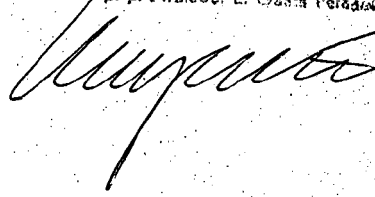
- 6 -

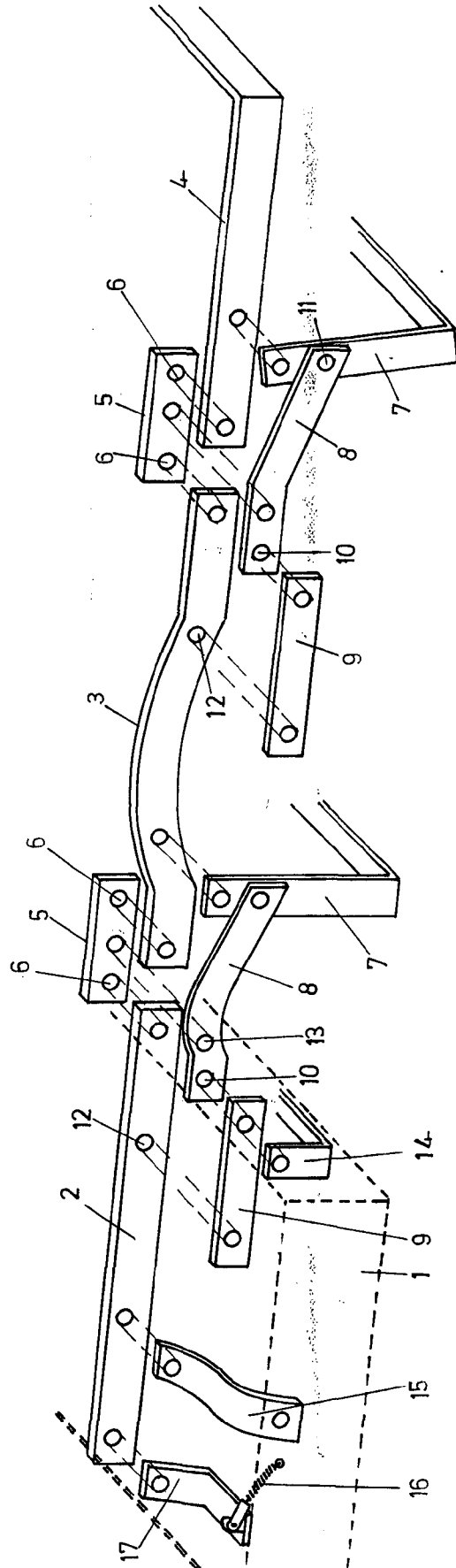
Esta memoria consta de 6 hojas escritas
a máquina por una sola cara.

Madrid,

D. RAMON GONZALEZ FORRADELLAS.

L. GOMEZ ACEBO Y MUÑOZ
p. p. Firmado: L. Gomez Forradellas





Ramon Gonzalez