

220179

220179



P A T E N T E   D E   I N T R O D U C C I O N

por DIEZ años

cuyo privilegio se solicita para todo el territorio nacional, sus colonias y Protectorado de Marruecos, a favor de:

NADAL, BADAL Y CIA, S.R.C.

entidad española, domiciliada en Barcelona, calle Sanjuanistas, núm. 5, relativa a:

"SISTEMA DE ACOPLAMIENTO ENTRE CERRADURAS A LLAVE Y PESTILLOS DE CIERRE".

=====



MEMORIA DESCRIPTIVA  
=====

- En la actualidad va extendiéndose cada vez más el empleo de pestillos de cierre para puertas interiores, los cuales se introducen en un agujero cilíndrico practicado
5. en el canto de las mismas, y son accionables mediante una manija exterior provista de un vástago de sección cuadrada que se introduce en el cuerpo del pestillo. Es de advertir que con miras a la simplificación del léxico, en el curso de esta Memoria se emplea convencionalmente la palabra pestillo para expresar el conjunto de elementos (caja exterior, mecanismo de accionamiento, cerrojo, etc.) que integran los dispositivos de cierre, ya sean con cerrojo terminado a bisel (o sea de cierre a golpe), ya sean con cerrojo recto (o sea de cierre a llave). - - - - -
- 10.
15. A diferencia de lo que ocurre en las puertas interiores que normalmente basta accionar mediante manija, en las puertas exteriores interesa disponer de sistemas de cierre que por fuera se abran a llave y por dentro mediante pomo o manija como sucede en las puertas interiores. Además
20. frecuentemente es de interés que sea posible desde dentro dejar la puerta de manera que no pueda abrirse desde el exterior, recurriendo para ello, bien sea a medios que provocan el bloqueo de la cerradura a llave, bien sea a artificios que la dejan inoperativa. - - - - -



25. Con miras a hacer posible la utilización en las puertas exteriores de los pestillos de cierre usualmente empleados para las puertas interiores, se ha ideado el sistema de acoplamiento según la invención que permite en aquellas puertas el empleo combinado de cerraduras de
30. cierre a llave y de los referidos pestillos, todo ello de manera que se logren los objetivos que antes se han señalado como de interés para las puertas exteriores. Asimismo, con el sistema que nos ocupa, se logra la ventaja de poder combinar las cerraduras y los pestillos de manera
35. que resulte posible su montaje en puertas de espesor relativamente pequeño, gracias a la circunstancia de que ambos conjuntos pueden quedar cruzados y a distintos planos, ocupando reducido espacio en sentido transversal. - - -

40. Las ideas que presiden el sistema según el invento, sus características, su forma de aplicación en la puerta o similar y la manera de quedar relacionados sus órganos con los conjuntos que deben acoplarse, se comprenderá fácilmente en el curso de la descripción que se formula seguidamente, en la cual se hace referencia a los dibujos que acompañan a esta memoria, representando un caso
45. práctico de ejecución que deberá considerarse como mero ejemplo ilustrativo, y, por lo tanto, desprovisto de todo carácter limitativo respecto al alcance del invento. En los dibujos:



50. Figura 1ª es una vista en perspectiva del dispositivo que realiza el sistema, junto con un pestillo de cierre a golpe y una cerradura a llave, colocados todos ellos con mayor separación que la que deberán tener en realidad, pero conservando su posición mútua relativa. - - -

55. Figura 2ª es una vista en perspectiva de una puerta en la que han sido instalados los elementos anteriores, resultando únicamente visibles en la representación la parte exterior del dispositivo de acoplamiento y la porción emergente del pestillo de cierre a golpe inserto en el canto de la misma. - - - - -

60. Figura 3ª es una sección de la figura anterior realizada por un plano perpendicular a la puerta y paralelo a su canto, pasando por el centro de la cerradura y del dispositivo. - - - - -

65. Figura 4ª es el dispositivo visto por dentro una vez separada su tapa de protección interior. - - -

70. En las distintas figuras se ha señalado el dispositivo de acoplamiento según el invento (1), el pestillo de cierre a golpe (2) y la cerradura a llave (3). En el pestillo puede observarse exteriormente el cerrojo cortado a bisel (4), el escudo (5) que se fija mediante tornillos en el canto de la puerta (6), el cuerpo cilíndrico (7), en cuyo interior se encuentran los mecanismos del pestillo y el muelle que impulsa al cerrojo, y la pieza giratoria (8), en cuyo centro se supone practicado un ori-

75.



ficio de sección cuadrada dispuesto para permitir la apertura del pestillo mediante la introducción de un vástago giratorio de forma prismática. - - - - -

80. En la cerradura a llave (3), observamos la espiga rectangular (9) que gira solidariamente con el cilindro alojado en el interior de la cerradura, del cual solo resulta visible la parte (10) en donde se halla practicada la rendija (11) para la introducción de la llave. Para la sujeción de la cerradura desde la parte interior de la  
85. puerta, se han previsto dos orejas simétricas (13), de las cuales solo aparece visible una, provistas de orificios roscados (12). - - - - -

90. El dispositivo que según la invención hace posible el acoplamiento de los dos conjuntos anteriores, está formado en el ejemplo que nos ocupa por una caja plana integrada por la tapa interna (14) y el disco rebordeado exterior (15), sirviendo de soporte a un vástago (16) dotado de una prolongación prismática de sección cuadrada (17) accionable manualmente mediante el pomo (18). Se encuentra también en dicha caja una pieza giratoria de conexión (19) solidarizada a un sector dentado (20) y provista por su parte posterior de un encaje rectangular (9') de dimensiones adecuadas para quedar acoplado a la bomba de la cerradura por  
95. intermedio de la espiga (9). Dentro de la caja y solidarizada al vástago (16), se encuentra la corona dentada (21),  
100. que en otros casos de ejecución podrá ser sustituida por un



- segundo sector dentado dispuesta de forma que pueda engranar con el sector dentado (20) de la pieza giratoria de conexión (19). Completa el dispositivo de acoplamiento
105. el botón (22) deslizable por el ojal (23) y susceptible de adoptar dos posiciones extremas: una de ellas, la representada en figura 4ª, de máximo alejamiento respecto a la rueda (21) y por lo tanto inoperativa, y otra, no representada, de máxima aproximación respecto a dicha rueda,
110. con lo cual el diente del botón (22) se interpone entre los de la rueda (21) produciendo un bloqueo indirecto de la cerradura a llave (3). La fijación del dispositivo (1) en la cara interior de la puerta (6) se efectúa mediante dos tornillos (24) que se introducen por los orificios
115. (25), atravesando parcialmente la puerta, para ser atornillados en los orificios roscados (12) de la cerradura, lográndose de esta manera, a un mismo tiempo la fijación de la cerradura por la cara exterior de la puerta y la del dispositivo por la cara opuesta. Después de lo dicho, conforme puede observarse en figura 3ª, se comprende que la
120. cerradura (3) quedará acoplada con el dispositivo (1) por los elementos (9) y (9'), y que este dispositivo a su vez quedará enlazado con el cerrojo (2) gracias a la introducción de la prolongación prismática (17) en el agujero cuadrado de la pieza (8). - - - - -
- 125.

La posición angular que, una vez efectuado el montaje, adoptará normalmente la pieza giratoria de conexión (19), es la representada en figura 4ª, con lo cual



130. el vástago accionable manualmente (16) quedará con libertad de giro, sin encontrar los dientes del sector (20), y por consiguiente en condiciones de producir libremente la apertura del pestillo a golpe (2). Cuando mediante la llave (26) introducida en la cerradura (3) se produzca el giro del cilindro (10) y de la espiga (9) en el sentido de la flecha, la posición angular de la pieza de conexión (19) experimentará una variación tal que los dientes de su sector dentado (20) pasarán a engranar con la rueda dentada (21), lográndose, como consecuencia del giro de la llave (26), un giro correlativo del vástago (16), de magnitud suficiente para producir la apertura del cerrojo (4) del pestillo de cierre a golpe (2). - - - - -
- 135.
- 140.

- En el presente ejemplo de realización, se ha supuesto que el vástago (16) va unido a una rueda dentada (21), pero en otros casos podrá ser de interés sustituir esta rueda dentada por un segundo sector, o sea dicho en otros términos, suprimir en la rueda dentada (21) una serie de dientes sucesivos. De esta forma podrá obtenerse un medio fácil para mantener ineficaz, cuando interese, la cerradura (3) ya que si gracias a una actuación en forma apropiada sobre el botón (18), la zona desprovista de dientes se deja enfrentada con la pieza giratoria de conexión (19), se logrará que el giro de la bomba (10) de la cerradura no produzca efecto alguno, por haber desaparecido la posibilidad de engrane entre los elementos del dispositivo. Esta variante, cuyas consecuencias prácticas son similares a las que se obtienen mediante el botón de blo-
- 145.
- 150.
- 155.



queo (22), se considera incluida dentro del alcance de la patente. - - - - -

160. Con todo lo que antecede, puede comprenderse fácilmente que el dispositivo permite lograr todos los objetivos que se han señalado en la parte inicial de la presente memoria, haciendo posible en particular el empleo de elementos y conjuntos ya disponibles en el comercio, para usos distintos de los que normalmente se venían aplicando. - -

165. Efectuada la exposición precedente, debe hacerse constar que la aplicación del invento podrá tener lugar variando ampliamente las formas, dimensiones, materiales, número, y demás particularidades de las piezas que permiten realizarlo, siempre que con ello no resulte desvirtuado su objeto y quede mantenida en lo fundamental su esencialidad,  
170. que es la que se resume y concreta en los términos de la siguiente:

N O T A

175. Se declaran de novedad, propiedad y utilidad para todo el territorio nacional, sus colonias y protectorado de Marruecos, las siguientes:

R E I V I N D I C A C I O N E S  
=====

1ª.- Sistema de acoplamiento entre cerraduras a llave y pestillos de cierre, caracterizado por el hecho de



180. que el acoplamiento con la cerradura se realiza en el cilindro interior de la misma por intermedio de una pieza giratoria de conexión, la cual es susceptible de ser movida por engrane de un sector dentado solidarizado a dicha pieza giratoria con un segundo sector o corona dentada solidarizada a un vástago accionable manualmente desde el exterior.

185. 2ª.- Sistema de acoplamiento entre cerraduras a llave y pestillos de cierre, caracterizado por el hecho de que el acoplamiento con el pestillo se efectúa por la penetración de una prolongación prismática del vástago manualmente accionable en el cuerpo de dicho pestillo de cierre, y a base de actuar sobre su mecanismo de abertura una vez la cerradura a llave queda montada por el exterior de la puerta con su cilindro interior acoplado a la pieza giratoria de conexión. - - - - -

195. 3ª.- Sistema de acoplamiento entre cerraduras a llave y pestillo de cierre, caracterizado por el hecho de producirse una libertad de giro del vástago accionable manualmente con respecto a la pieza giratoria de conexión, por variación de la posición angular del sector dentado que queda solidarizado con dicha pieza de conexión. - - - - -

200. 4ª.- "SISTEMA DE ACOPLAMIENTO ENTRE CERRADURAS A LLAVE Y PESTILLOS DE CIERRE". - - - - -

Todo ello tal y como se ha descrito y reivindi-

220179

- 10 -



205. cado en la presente Memoria que consta de diez hojas foliadas y mecanografiadas por una sola de sus caras y una hoja de dibujos que la ilustra.

Madrid, 17 de Febrero de 1.955.

P. A. de

NADAL, BADAL Y CIA. S.R.C.

Luis Triana Arroyo

p. p.

A handwritten signature in dark ink, appearing to read "Luis Triana Arroyo", written in a cursive style.

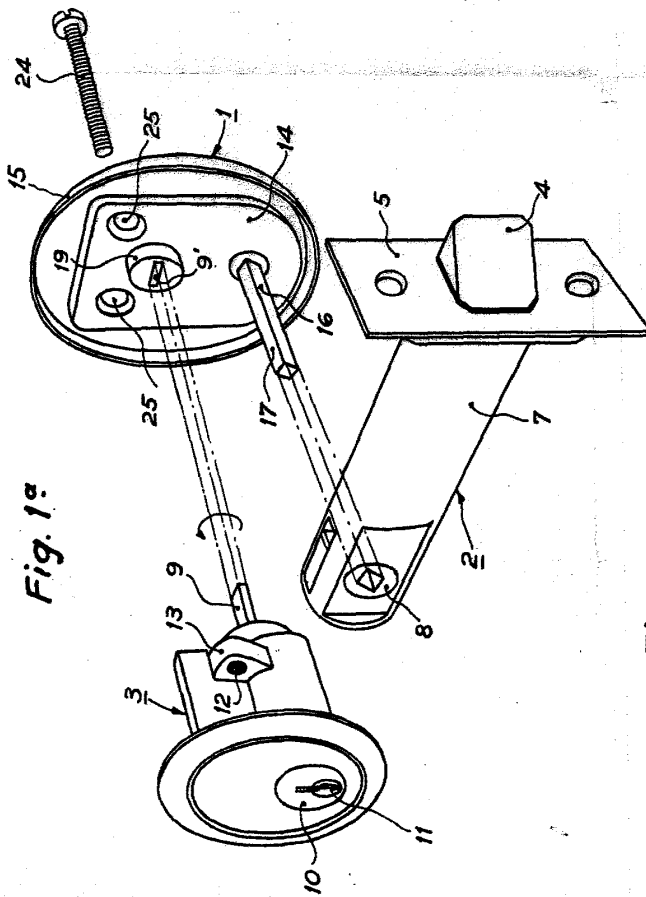


Fig. 1ª

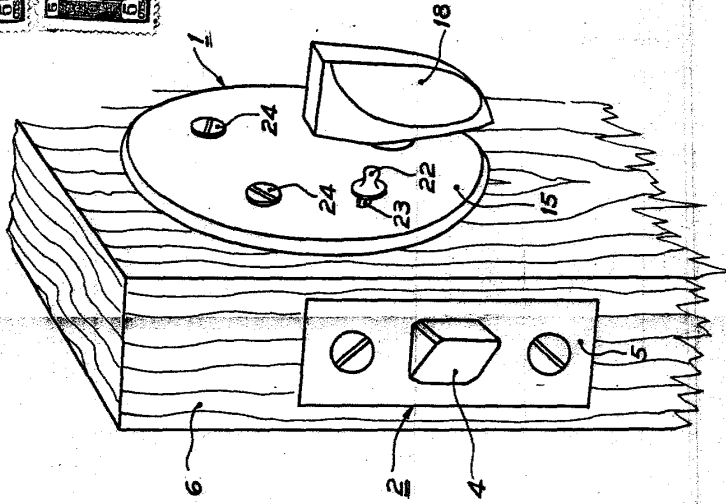


Fig. 2ª

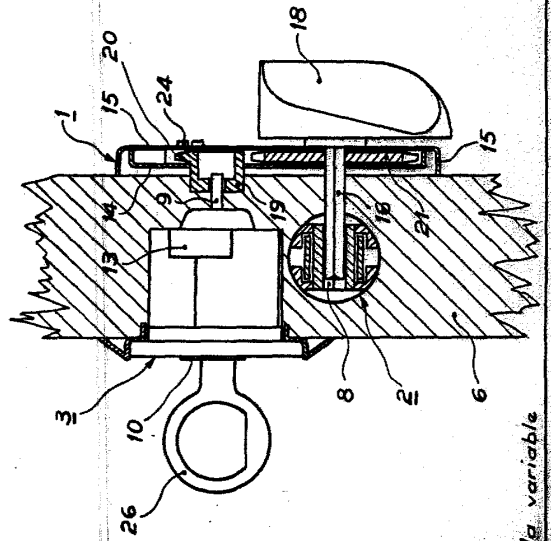


Fig. 3ª

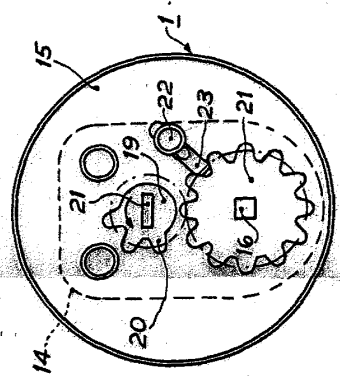


Fig. 4ª

Madrid, 17 de febrero de 1.955.  
 P. A. de  
 Badal y Cia. S.R.C.

Luis Triano Arroyo  
 P. D.  
*[Signature]*