



ESPAÑA

19 ES	21	NUMERO	220173	20 Y
	22	FECHA DE PRESENTACION	7 ABR. 1976	



MODELO DE UTILIDAD

30 PRIORIDADES:	32 FECHA	33 PAIS
31 NUMERO		

37 FECHA DE PUBLICIDAD	38 CLASIFICACION INTERNACIONAL
------------------------	--------------------------------

34 TITULO DE LA INVENCIÓN

"ETIQUETA ADHESIVA DE MARCAJE PARA TALADROS"

71 SOLICITANTE (ES)

DOÑA CARMEN SIMON ROLDAN

DOMICILIO DEL SOLICITANTE

Ardemans, 69

72 INVENTOR (ES)

DOÑA CARMEN SIMON ROLDAN

73 TITULAR (ES)

DOÑA CARMEN SIMON ROLDAN

74 REPRESENTANTE

D. JOSE MARIA DEL CORRAL DIAZ

7 ABR



El presente registro de Modelo de Utilidad concierne, como su enunciado indica, a una etiqueta adhesiva de marcaje para taladros, de acuerdo con la descripción detallada que del mismo se realiza.

5. Para la debida ilustración de este objeto, se adjunta a la presente memoria descriptiva, una hoja de planos, en la que, a título de ejemplo, se representan todas y cada una de las partes que lo forman y relación que guardan entre sí.

10. En la citada hoja de dibujos,

LA FIGURA PRIMERA, muestra una vista frontal de la etiqueta o patrón cuyo registro se solicita.

15. LA FIGURA SEGUNDA, es una vista en alzado lateral de la etiqueta, fijada sobre un muro o superficie similar, indicándose teóricamente la operación de taladro y la posterior fijación de la base de soporte de la instalación correspondiente.

En estas figuras y con el mismo valor en ambas, se aprecian las siguientes referencias:

20. 1.- Etiqueta o patrón propiamente dicho, de constitución laminar flexible, de forma y dimensiones apropiadas a su finalidad.

25. Esta etiqueta lleva por su reverso una capa de material adhesivo de naturaleza apropiada, protegida convenientemente por otra lámina separable, que asegura la protección del pegamento.

30. 2.- Reborde marcado, cuya forma y dimensiones corresponden exactamente a la base del soporte de toallero, barras para cortinas y similares, que se pretenden colocar en el muro o análogo.



3.- Referencias exactas de los orificios a realizar, previstos en los puntos mas apropiados de la propia etiqueta y por su parte frontal.

4.- Indica la racional colocación del tornillo de fijación de la base de soporte de la barra de cortinas o analogos .

5.- Indica el muro o superficie mas apropiada en la cual se va a instalar la base de sujeción de la barra etc. previa la colocación del patrón de marcaje -1- antes descrito.

6.- Muestra un posible elemento de taladro, encargado de perforar los sectores -3- de la lámina -1-, para determinar una exactitud milimétrica, circunstancia indispensable, ya que cualquier posible error de cálculo, como ocurre en los montajes clasicos, pueden llegar a inutilizar las superficies de fijación o presentar una defectuosa colocación de la base de la correspondiente instalación. El calibre de este taladro esta ajustado racionalmente al diametro de la perforación, que a su vez es igual al del tornillo de fijación de la base adaptada.

7.- Muestra en linea de puntos, una posible adaptación de soportes para cortinas de baño o similares, cuya colocación se efectua con toda exactitud por el mercado conseguido.

8.- Es un tornillo que fija el soporte de la barra de cortina de baño o analogo sobre el muro, una vez que han sido practicados los correspondientes orificios y que coincide con los agujeros del indicado soporte.

Estas laminas adhesivas pueden ser suministradas en rollos de facil recortaje, en planchas agrupadas de unidades



o en cualquier otra disposición similar.

Esta etiqueta podrá ser fabricada en los materiales más adecuados y en las formas y dimensiones más convenientes, no existiendo sobre el particular ninguna limitación.

5. Descripta suficientemente la naturaleza del Modelo, se hace constar expresamente que cualquier modificación de detalles que se introduzca en el mismo, se considerará incluida dentro de esta protección, en tanto que no altere o modifique esencialmente su finalidad característica.

10. Por último, se declaran de novedad y utilidad las reivindicaciones consignadas en la siguiente,

N O T A

15. 10.- ETIQUETA ADHESIVA DE MARCAJE PARA TALADROS, caracterizada esencialmente porque esta constituida en una lamina flexible, que dispone en su reverso de una capa de pegamento, debidamente protegido por otra hoja separable, presentandose los patrones en rollos o planchas formadas por diversas unidades de etiquetas seccionables para su aplicación, y que llevan un recuadro periférico, cuya forma y dimensiones son idénticas a las de la base del soporte correspondiente a la instalación a montar en muros o superficies analogas, presentando cada lamina en un sector apropiado, una serie de referencias ajustadas bajo patronaje preestablecido y cuyos puntos son perforados con taladro del mismo calibre, para facilitar la posterior colocación de la base por medio de tornillos, cuyo diametro es igual al de la perforación realizada y al de los agujeros del soporte.

20. 20.- ETIQUETA ADHESIVA DE MARCAJE PARA TALADROS.
30. Todo según se indica en la presente memoria, que cons-



ta de cinco páginas escritas a máquina y la hoja de planos
que se acompaña.

Madrid, 7 ABR. 1976.

EL AGENTE OFICIAL.

A handwritten signature in black ink, consisting of a stylized 'S' followed by a horizontal line and a small flourish.

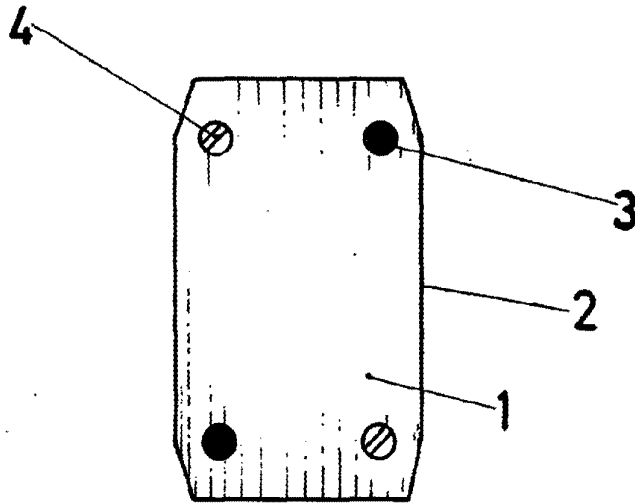


FIG. 1

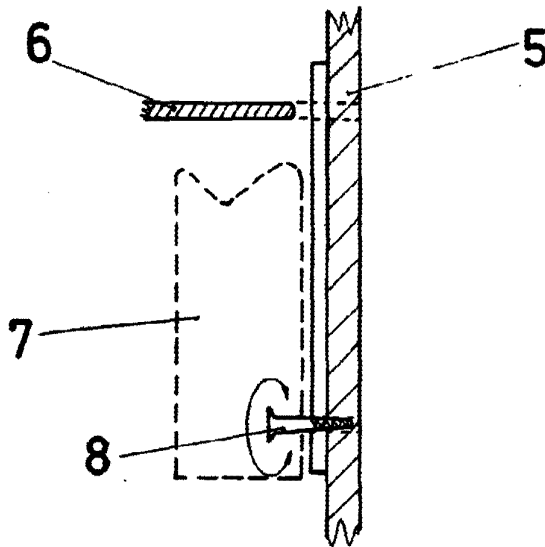


FIG. 2

7 ABR. 1976

Madrid,

JOSE MARIA DEL CORRAL,

ESCALA VARIABLE