



ESPAÑA

(19) ES	(11) NUMERO	(10) Y
	(21) 220.156	
	(22) FECHA DE PRESENTACION	
	7 Abril 1.976	

220156

MODELO DE UTILIDAD

(30) PRIORIDADES:	(32) FECHA	(33) PAIS
(31) NUMERO		

(47) FECHA DE PUBLICIDAD	(51) CLASIFICACION INTERNACIONAL
	A01C

(54) TITULO DE LA INVENCION
"MAQUINA PARA ABONAR"

(71) SOLICITANTE (S)
D. LUIS GARANTO BALLESTAR

DOMICILIO DEL SOLICITANTE
Avenida Tenor Fleta, nº 32 ZARAGOZA.

(72) INVENTOR (ES)
El mismo solicitante.

(73) TITULAR (ES)
D. LUIS GARANTO BALLESTAR

(74) REPRESENTANTE
DON JAIME ISERN CUYAS, Abogado y Agente Oficial de la Propiedad Industrial.

MEMORIA DESCRIPTIVA

El objeto de la presente solicitud de modelo de utilidad se refiere a una máquina para abonar que aporta esenciales características de novedad en relación con lo existente actualmente en el mercado en relación con este tema.

5.

En efecto, a través del tiempo se ha ido mejorando todo lo concerniente a labores agrícolas, pasando paulatinamente de efectuar los trabajos manualmente por los propios agricultores al empleo de maquinaria con el fin de aligerar estos trabajos ya de por sí pesados y duros, tratando de hacer más llevadera la labor agrícola para el hombre del campo. Tanto es así, que, prácticamente, existen medios mecánicos para absolutamente todos los trabajos agrícolas, aunque generalmente esta maquinaria es bastante costosa y se necesitan varias temporadas de uso si se quiere una amortización adecuada.

10.

15.

No obstante, existen determinados trabajos que, quizá por su sencillez o bien porque no se ha llegado a plantear definitivamente el problema, hasta hoy no se venían usando medios mecánicos para efectuarlos, pesando también que quizá no fuera conveniente hacer una inversión en una máquina que realizara un trabajo de los menos duros en agricultura habiendo hombres que pudiesen efectuarlo de forma relativamente cómoda.

20.

Afortunadamente, hoy en día esta mentalidad ha cambiado y se busca sustituir el trabajo manual por el mecánico aunque, por supuesto, controlado absolutamente por la mano del hombre.

25.

Centrándonos en el objeto de la solicitud de modelo de utilidad que nos ocupa, el invento se refiere que hasta hoy se efectuaba manualmente por el propio agricultor presenta además grandes ventajas, desde las de tipo económico hasta las de un gran rendimiento en su uso, siendo nulos los problemas mecánicos

30.

que presenta y mínimos los gastos de mantenimiento.

5. El modelo consta de un recipiente de carga ó contenedor más o menos prismático dotado de un bastidor tubular adecuado sobre el que se montan dos ruedas de gran diámetro para su desplazamiento. Este bastidor tubular rodea por la parte delantera al recipiente de carga a modo de tope, mientras que posteriormente se alarga en sentido oblicuo formando el agarradero desde el que se conduce la máquina.

10. En la parte inferior del contenedor ó recipiente de carga se dispone el mecanismo distribuidor y expendedor del abono, el cual se compone de una cazoleta receptora adecuada que se sitúa inferiormente y recibe el abono del recipiente de carga ó contenedor. Este posee también dos pequeñas ventanas expendedoras por las que pasa el abono cuando se encuentran abiertas, controlándose todo el mecanismo desde una palanca exterior que sale del mismo mecanismo y se alarga hasta quedar al alcance de la mano del operario que hace trabajar la máquina. En íntima comunicación con las ventanas expendedoras citadas, el modelo presenta sendos tubos distribuidores por los que sale el abono al exterior depositándose en el terreno uniformemente repartido.

15. Como la máquina solo se apoya en el terreno mediante las ruedas que sirven para su desplazamiento, se ha dispuesto un aplique tubular en el asidero de la misma que se convierte en un tercer punto de apoyo cuando el modelo no está trabajando, con el fin de evitar que el contenedor gire alrededor del eje de las ruedas y se derrame el abono contenido en el mismo.

20. Con objeto de comprender con más claridad esta descripción, nos referiremos a la lámina de dibujos adjunta en la que, a título de ejemplo y así que esto suponga carácter limitativo alguno por tanto, se ha representado una forma preferida de reali-

30.

zación del modelo.

En la figura 1 se ha representado una proyección en alzado de la máquina para abonar que nos ocupa, correspondiendo a una vista lateral de la misma.

5. La figura 2 representa una proyección en alzado de dicha máquina correspondiendo a la vista lateral derecha de la figura anterior.

La figura 3 representa la proyección en planta de la máquina para abonar.

10. Según puede apreciarse en la citada figura 1, la máquina para abonar objeto de la presente solicitud presenta un contenedor -1- ó recipiente de carga, que dispone un bastidor tubular unido solidariamente al contenedor -1-. Dicho bastidor tubular se compone de sendos arcos laterales -2-, una horquilla delantera a modo de tope -3- y una nueva horquilla -4-, que sale oblicuamente de la conjunción de las anteriores hacia la parte posterior de la máquina formando el agarradero desde el que se dirige la misma. -
15. Igualmente, puede verse con claridad el aplique tubular -5- adaptado al agarradero, así como las ruedas -6- para el desplazamiento de la máquina la palanca exterior -7- con su dispositivo de posicionamiento -8-. En la parte inferior del contenedor está el mecanismo distribuidor y expendedor del abono, viéndose la carcasa exterior de la cazoleta de recepción -9-, así como los conductos tubulares distribuidores -10-.

25. Conforme a la figura 2, que representa una vista lateral derecha de la figura anterior, pueden observarse con claridad todos los elementos reseñados anteriormente y además en esta figura, se aprecia frontalmente el dispositivo de posicionamiento -8- -
30. formado por una pletina dotada de varios orificios -11- sujeta a la pared del contenedor -1- mediante sendos tornillos de fijación

BAD ORIGINAL

-12- dotados de un muelle elástico.

En la figura 3 se ha representado la proyección en planta de la máquina para abonar, con el contenedor ó recipiente de carga -1- al que vá adeosado el bastidor exterior con sus arcos laterales -2-, la horquilla delantera -3- y la posterior -4- que forma el asidero ó agarradero de la máquina. También se aprecian las ruedas -6- y la palanca exterior -7- de accionamiento del mecanismo distribuidor y expendedor de abono. Asimismo, se observarán dos pequeñas aberturas -13- ó ventanas expendedoras situadas en el fondo del contenedor y que dejan pasar a su través el abono cuando se encuentran abiertas.

Como se desprende de este concreto estudio, el modelo de utilidad que nos ocupa y es objeto de la presente solicitud posee una evidente facilidad de manejo a la vez que soluciona totalmente los problemas expuestos al principio de esta memoria, puesto que es extraordinariamente económico en su fabricación y también carece de problemas de tipo mecánico en su mantenimiento.

Su uso es muy simple, para lo cual lo primero que se hace es depositar el abono a extender en el contenedor -1- manteniéndose cerradas las ventanas inferiores -13- del mismo. Mientras se esté desplazando la máquina, el aplique tubular -5- de apoyo, que es susceptible de girar respecto a la barra transversal de la horquilla -4- que forma el agarradero, se coloca sobre el contenedor -1- para que no estorbe durante el recorrido de la máquina. Cuando se desee comenzar a abonar, el operario encargado del manejo de la máquina moverá la palanca exterior -7- sobre el dispositivo de posicionamiento -8-, determinado la cantidad de abono que ha de salir según se posicione la palanca en los distintos orificios -11-, de la platina del dispositivo -8- citado. Para ello, la citada palanca -7- lleva un orificio en el cual

BAD ORIGINAL

se aloja una bola que al accionamiento de la misma se desliza y se aloja en el punto deseado fijando su posición, y determinando con ello la abertura de las ventanas expendedoras -13- adecuada a la cantidad de abono que se quiera suministrar al terreno.

5.

El abono depositado en la cazoleta receptora -9- inferior que pasa a través de las ventanas expendedoras -13- se precipita hacia los conductos tubulares -10- de salida, directamente unidos con los anteriores, los cuales van extendiendo uniformemente el abono sobre el terreno.

10.

Es conveniente mencionar que la cazoleta receptora situada en la parte inferior del contenedor -1- se sujeta a éste por medios adecuados, y debe ir dotada de un medio elástico ó muelle capaz de hacerla recuperar su recorrido de apertura efectuado accionarse manualmente la palanca exterior -7-.

15.

Creemos haber descrito suficientemente el objeto del presente modelo de utilidad, por lo que solo resta hacer constar que, dentro de su esencialidad, caben infinidad de variaciones de detalle asimismo protegidas siempre y cuando dichas modificaciones no alteren el fundamento de la invención.

20.

N O T A

Hecha la descripción del presente invento lo que se declara como no divulgado ni practicado en España comprende las reivindicaciones siguientes:

1.- Máquina para abonar, que se caracteriza por estar constituida por un contenedor o recipiente de carga de la forma más adecuada, que posee adosado un bastidor tubular formado por sen-

25.

BAD ORIGINAL

dos arcos laterales bajo los que se sitúan sendas ruedas para el desplazamiento de la máquina, formando dicho bastidor una horquilla horizontal delantera que rodea al contenedor a modo de tope, así como otra horquilla posterior que parte del eje de las ruedas y se eleva oblicuamente formando el agarradero de la máquina, donde además se adapta mediante un dispositivo que permita el giro libre un aplique tubular de apoyo, estando dotado el citado contenedor en su fondo de sendas ventanas expendedoras por las que sale el abono y de una cazoleta inferior receptora del mismo, la cual dosifica su salida al exterior por medio de sendos conductos tubulares directamente comunicados con las ventanas expendedoras citadas, controlándose todo este mecanismo mediante una palanca exterior graduable a voluntad.

2.- Máquina, según reivindicación anterior, que se caracteriza porque la cazoleta inferior de recepción del abono se sujeta al contenedor adecuadamente, disponiendo de un medio elástico que facilite la recuperación del recorrido de apertura de la citada cazoleta.

3.- Máquina, según reivindicación 1, que se caracteriza porque la palanca exterior, por la cual se regula la salida del abono, posee un dispositivo de posicionamiento a tal fin, el cual consiste en una pletina sujeta convenientemente a la pared exterior del contenedor dotada de varios orificios en los que encaja un pivote adecuado adosado a la citada palanca, correspondiendo cada una de estas posiciones de la palanca a distintas aberturas de las ventanas expendedoras del abono, con lo que queda controlada perfectamente la salida del mismo al exterior.

4.- Máquina para abonar.

Según se describe y reivindica en la presente Memoria que consta de 8 hojas foliadas y mecanografiadas por una sola cara

BAD ORIGINAL

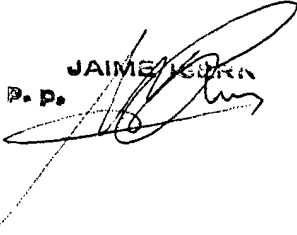
y de 1 lámina de dibujo.

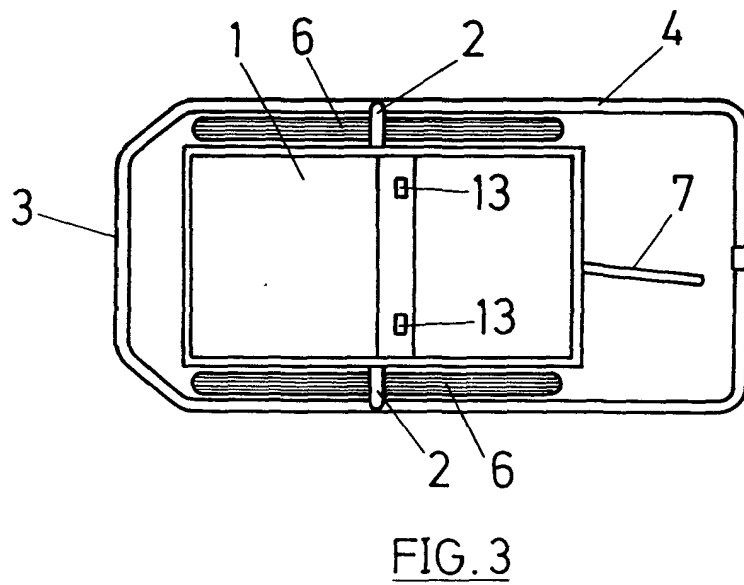
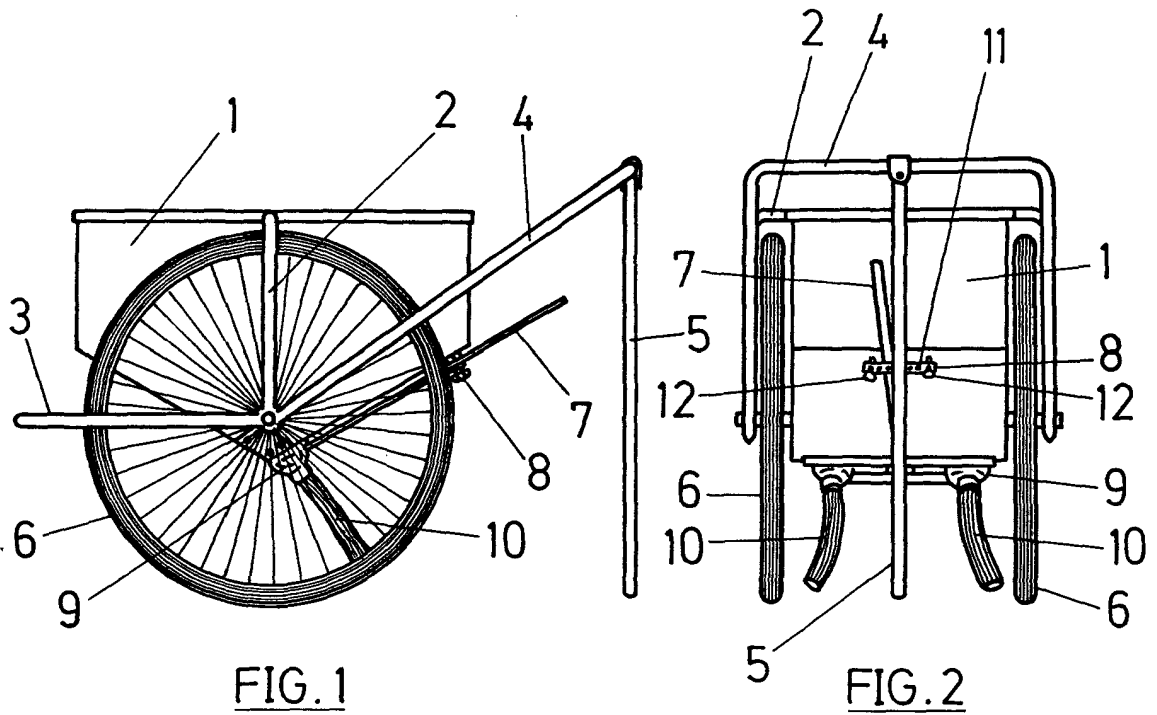
Madrid, a 7 de Abril de 1.976

DON LUIS GARANTO BALLESTAR

p.a.

JAIMES GARRA
D. P.





Madrid, 7 ABR. 1976

J. M. ASER

P. P.