



(19) ES	(11) NUMERO	220138	(10) Y
(21)	(22) FECHA DE PRESENTACION	- 6 ABR. 1976	

220138

MODELO DE UTILIDAD

(10) PROPIEDADES	(31) NUMERO	(32) FECHA	(33) PAIS
(34) FECHA DE PUBLICIDAD	(51) CLASIFICACION INTERNACIONAL A 61 G		
(1) TITULO DE LA INVENCION " DISPOSITIVO DE AMARRS "			
(2) SOLICITANTE (S) D. CANDIDO NAVARRO JODAR, de nacionalidad española.			
(3) DOMICILIO DEL SOLICITANTE Desvio, 14, TOTANA (Murcia).			
(4) INVENTOR (ES)			
(5) TITULAR (ES)			
(6) REPRESENTANTE GOMEZ-ACEBO			

El presente Modelo de Utilidad tiene por objeto un dispositivo de amarre, que permite un amarre sumamente fácil y eficaz al mismo tiempo que permite un desamarre inmediato.

5. Este nuevo dispositivo de amarre está especialmente indicado para la sujeción de pelucas, pudiéndose fijar una pequeña anilla al casquete de la peluca y utilizar el medio de amarre para sujetarla al pelo del usuario.

El dispositivo de amarre puede ser utilizado como es lógico en otras muchas funciones, dependiendo de éstas el tamaño que se las de.

10. El dispositivo de amarre según la presente invención se caracteriza por una anilla que está montada solidariamente sobre un elemento de soporte, al cual se dota por su extremo libre de una anilla para facilitar su fijación, mientras que en la parte en que se encuentra la anilla se monta de forma abisagrada una segunda anilla cuyo diámetro menor que el de la anterior es sin embargo mayor que el diámetro interno de ésta, de tal forma que una de las anillas puede pivotar sobre el punto abisagrado con respecto a la otra, separándose por el lado opuesto, de forma que se permite pasar entre ambas y si se desea enrollar sobre una de ellas o sobre una y otra el hilo, cuerda, etc., que se desea amarrar, disponiéndose una tercera anilla que une las dos anteriores, de tal manera que cuando esta anilla que es desplazable se encuentra próxima a la bisagra permite la abertura de la anillas mientras que cuando es desplazada en sentido contrario fija a estas y como es lógico a cualquier elemento que pase entre ambas, dependiendo siempre su posición límite del espesor que presente el elemento a amarrar.

25. Para una mejor comprensión de la presente invención, se hace a continuación una descripción detallada con referencia al plano adjunto, en el cual:

30. La figura 1 representa un alzado frontal del dispositivo de amarre según la presente invención.

La figura 2 representa un alzado lateral del dispositivo de amarre representado en la figura 1.

5.
10.
15.
Con referencia a las figuras puede observarse que el dispositivo de amarre, que puede estar provisto o no de una anilla 1 para facilitar su fijación, se constituye de un elemento de soporte que presenta uno de sus extremos 2 rematado en forma de gancho, mientras que en el otro extremo 3 presenta solidariamente montada una anilla 4 y sirve de bisagra a una de la anilla cuatro pero superior a su diámetro interno, de tal manera que una de las anillas puede pivotar sobre su extremo abisagrado en 3 para separarse de la otra por su extremo opuesto, de forma que permiten la introducción de un hilo, cordel, cuerda, etc. 7, entre ambas, efectuándose el amarrado mediante la anilla 6 que rodea a las anillas 4 y 5 y que se puede desplazar a lo largo de toda su longitud, de tal manera que al encontrarse en las proximidades del elemento de soporte permite el giro relativo entre ambas, pero lo impide al apartarse de este punto, al mismo tiempo que obliga a las anillas a juntarse presentando entre ambas el hilo 7 que pasa entre ellas.

20.
Descripta suficientemente la naturaleza del invento, así como la manera de realizarse en la práctica, debe hacerse constar que las disposiciones anteriormente indicadas son susceptibles de modificaciones de detalle en cuanto no alteren su principio fundamental.

- REIVINDICACIONES -

25.
30.
1.- Dispositivo de amarre, caracterizado porque se constituye de un elemento de soporte en el que se montan abisagradamente, una con relación a la otra dos anillas, siendo el diámetro de una, preferentemente algo menor que el de la otra pero mayor que su diámetro interno y estando dichas anillas unidas por una tercera anilla capaz de recorrer la longitud de las anteriores, de tal manera que cuando se encuentra adyacente al abisagrado permite que una de las anillas pivote en relación a la otra, separándose por el lado opuesto, mientras que cuando está se

parada del abisagrado las une sujetando cualquier hilo, cordón o similar, que pase entre ellas.

2.- Dispositivo según la reivindicación 1, caracterizado por que el soporte se solidariza a la anilla de mayor diámetro.

5. 3.- Dispositivo según la reivindicación 1, caracterizado por que se dota al soporte, por su extremo libre de una anilla de sujeción.

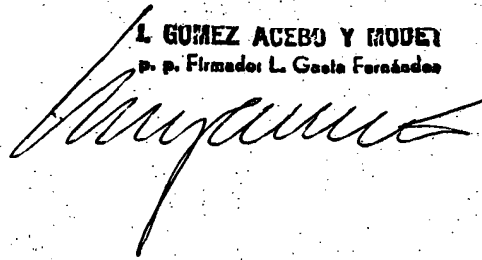
4.- Dispositivo de amarre, tal y como queda sustancialmente descrito en la presente Memoria e ilustrado en los dibujos adjuntos.

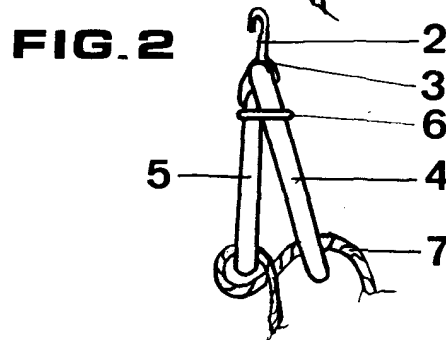
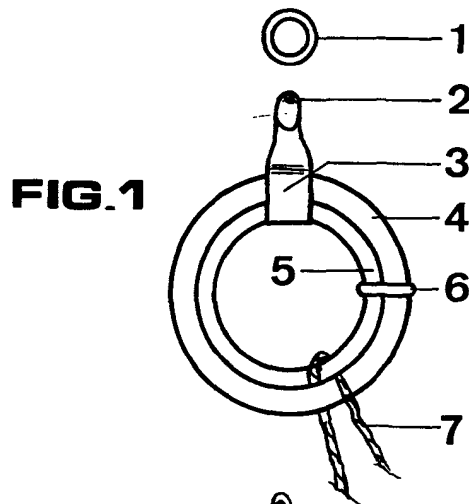
10. Esta Memoria consta de cuatro hojas escritas a máquina por una sola cara.

Madrid, - 6 ABR. 1976

D. CANDIDO NAVARRO JODAR.

L. GOMEZ ACEBO Y MOUET
D. p. Firmador: L. Gasta Fernández





Escala Variable
Madrid, 6 ABR. 1976

p.p.

E. GONZALEZ ALONSO Y CAJAL