



ESPAÑA

(19) ES	(11) NUMERO 220133	(10) Y
(21)	(22) FECHA DE PRESENTACION 6 ABR 1976	

220133

MODELO DE UTILIDAD



(30) PRIORIDADES: (31) NUMERO	(32) FECHA	(33) PAIS
----------------------------------	------------	-----------

(47) FECHA DE PUBLICIDAD	(51) CLASIFICACION INTERNACIONAL A24F
--------------------------	---

(54) TITULO DE LA INVENCIÓN "CENICERO APILABLE".
--

(71) SOLICITANTE (S) Don Domingo BIS ISERN
--

DOMICILIO DEL SOLICITANTE Barcelona, Pasaje Toledo, 11
--

(72) INVENTOR (ES)

(73) TITULAR (ES)

(74) REPRESENTANTE Don Ignacio PONTI GRAU



MODELO DE UTILIDAD

Don Domingo BIS IERN

"CENICERO APILABLE".

MEMORIA DESCRIPTIVA

La presente invención se refiere a un cenicero a
pilable, susceptible de ser utilizado de forma independiente
te, o bien emparejado.

5. El cenicero es un artículo prácticamente impres-
cindible, con la particularidad de que en momentos determi-
nados puede precisarse mayor número de ellos.

10. Con el fin de que los ceniceros queden reducidos
a un menor espacio cuando no se utilizan, se ha ideado el
cenicero apilable objeto de la invención, de constitución muy
sencilla, pero eficaz.



5. El cenicero en cuestión comprende un cuerpo a modo de cazoleta, de boca plana y cuya base está dotado de una pluralidad de entrantes y salientes complementarios que permiten el acoplamiento entre sí de dos ceniceros por sus bases, actuando la boca de uno de ellos como superficie de asentamiento para el par apilado.

Se ha previsto también que la base del cenicero presente medios de atracción magnética complementarios, para asegurar la posición apilada de dos de ellos.

10. Para la mejor comprensión de cuanto queda descrito en la presente memoria, se acompañan unos dibujos en los que, tan sólo a título de ejemplo, se representa un caso práctico de realización del objeto de la invención.

15. En dichos dibujos, la figura 1 muestra en perspectiva inferior dos ceniceros separados en posición enfrentada por sus bases; la figura 2 es una vista en alzado lateral, parcialmente seccionado, de dos ceniceros enfrentados por sus bases y separados; la figura 3 es una vista en perspectiva de dos ceniceros apilados; la figura 4 es una visxta en alzado lateral de los dos ceniceros acoplados, y la figura 5 es una vista en perspectiva de dos ceniceross separados en posición de uso.

20. El cenicero descrito consta en el dibujo de una cubeta -1-, con una boca -2- plana que puede constituirse en base de apoyo. La base -3- propiamente dicha del cenicero, está dotada de una pluralidad de resaltes circulares -4- que alternan con unos entrantes complementarios -5-.

En dicha base se ha previsto un imán permanente



-6-,

5. Tal como se deduce claramente de todo lo descrito y por la observación de los dibujos, dos ceniceros pueden a pilarse adaptando sus bases -3- entre sí, de forma que los salientes -4- encajen en los entrantes -5- y superponiendo los imanes -6- que mantienen estable la posición de acoplamiento, si bien dichos imanes no son imprescindibles para conseguir este encaje y estabilización de dos ceniceros api lados. En esta posición, la boca -2- del cenicero inferior
10. constituye la base de apoyo del conjunto (figuras 3 y 4).

Cuando sea preciso utilizar los dos ceniceros basta separarlos y situarlos apoyados cada uno por su base -3- (figura 5).

15. Serán independientes del objeto de la invención, los materiales empleados en la fabricación del cenicero, for mas y dimensiones del mismo, y cuantos detalles accesorios puedan presentarse, siempre y cuando no afecten a su esen- cialidad.

- . -

N O T A

20. Se reivindica como objeto del presente modelo de utilidad:

1. Cenicero apilable, caracterizado esencialmente por el hecho de que consta de una cazoleta de boca plana, cuya base de sustentación está dotada de una plurali



dad de entrantes y salientes complementarios, que permiten el acoplamiento entre sí de dos ceniceros por sus bases, actuando la boca de uno de ellos como superficie de asentamiento del par apilado.

5. 2. Cenicero apilable, según la reivindicación anterior, caracterizado por el hecho de que la base presenta medios de atracción magnética que se enfrentan al apilar dos ceniceros.

3. Cenicero apilable.

La presente memoria descriptiva consta de cuatro hojas foliadas escritas a máquina por una sola cara.

Barcelona, 6 de abril de 1976

Domingo BIS ISERN

p.a.



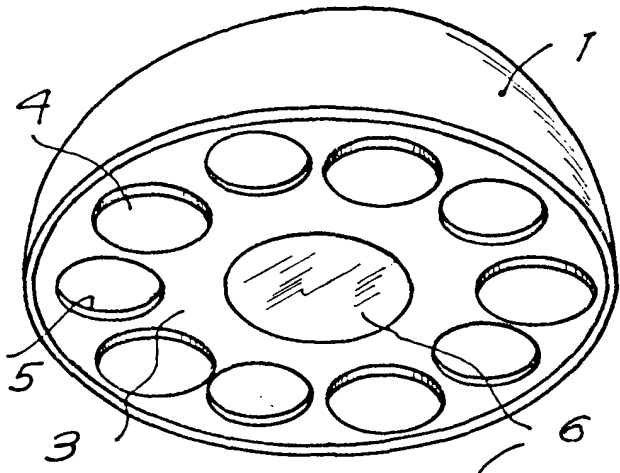


FIG. 1

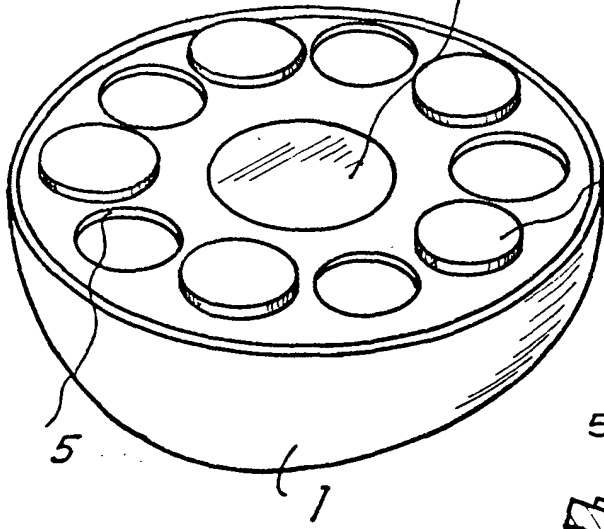


FIG. 2

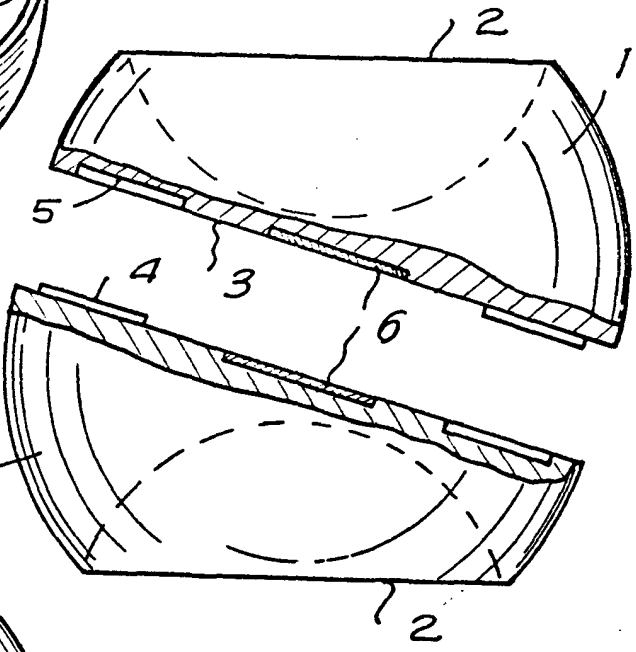
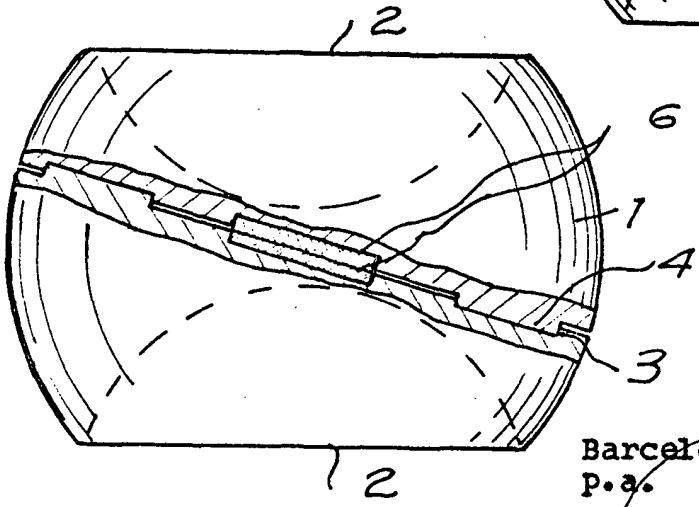


FIG. 4



Barcelona, 6 de abril de 1976
p.a.

7/160007

FIG. 3

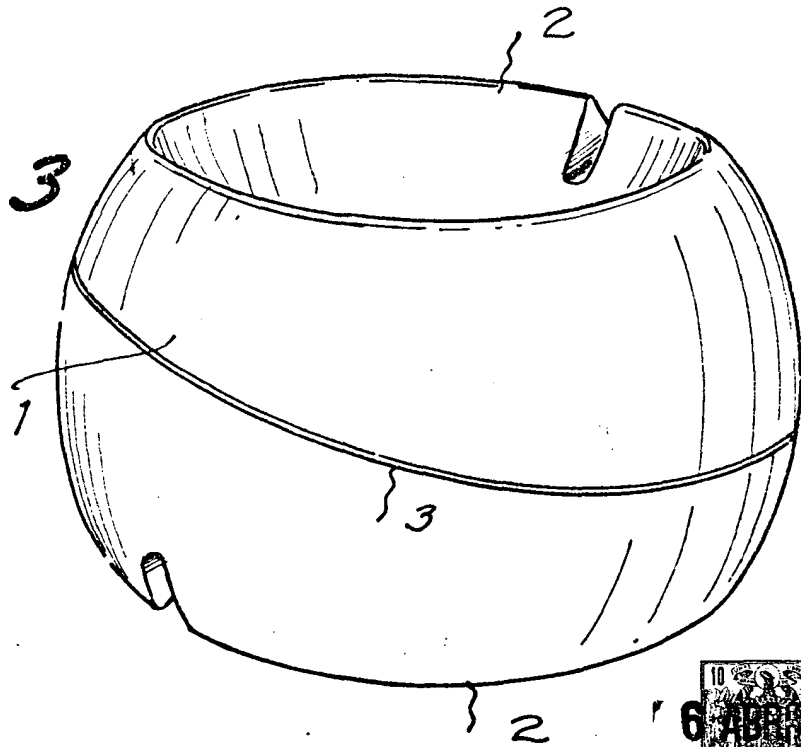
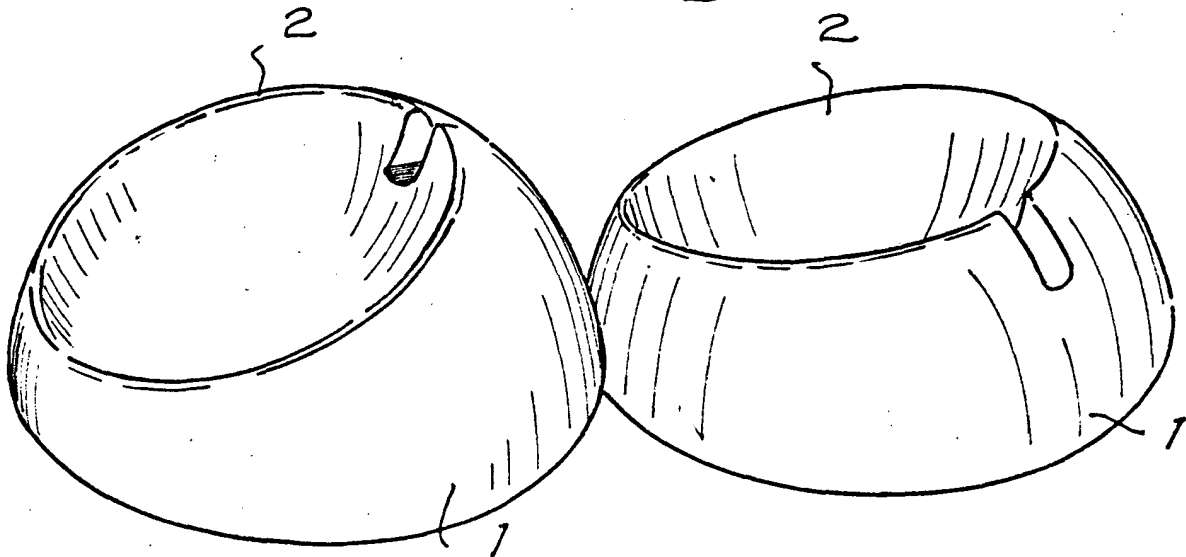


FIG. 5



Barcelona, 6 de abril de 1976
P.a.

A handwritten signature in black ink, appearing to be 'W' followed by a flourish.

21600912