



ESPAÑA

19 ES	11 NUMERO	220132	10 Y
	21		
	22 FECHA DE PRESENTACION	16 A. 1976	

220132

MODELO DE UTILIDAD



30 PRIORIDADES:	32 FECHA	33 PAIS
31 NUMERO		

47 FECHA DE PUBLICIDAD	51 CLASIFICACION INTERNACIONAL
	B 63 M

54 TITULO DE LA INVENCIÓN
"JUEGO DE ESCRIBANÍA".

71 SOLICITANTE (S)
Don Domingo BIS ISERN

DOMICILIO DEL SOLICITANTE
Barcelona, Pasaje Toledo, 11

72 INVENTOR (ES)

73 TITULAR (ES)

74 REPRESENTANTE
Don Ignacio PONTI GRAU



MODELO DE UTILIDAD

Don Domingo BIS ISERN

"JUEGO DE ESCRIBANÍA".

MEMORIA DESCRIPTIVA

La presente invención se refiere a un juego de escribanía cuya constitución es muy sencilla, pero que a la vez resulta sumamente práctico.

5. La utilidad de los juegos de escribanía está totalmente demostrada, por cuanto permiten acondicionar debidamente diversos artículos y utensilios de escritorio, tales como medios escritores, sujetadores de papeles, reglas, y otros. No obstante, las escribanías conocidas suelen contar de unidades independientes entre sí, sin ninguna relación de espacio, lo cual trae como consecuencia que los dis-
- 10.



tintos artículos estén desperdigados, dificultando su localización.

5. Con el fin de evitar estos inconvenientes, se ha ideado el juego de escribanía objeto de la invención, que manteniendo una línea de extraordinaria simplicidad, consigue mejorar notablemente el aspecto práctico de este tipo de artículo.

10. La escribanía en cuestión se caracteriza esencialmente por el hecho de que consta de una cubeta y una pluralidad de recipientes abiertos, cuyas dimensiones son tales que permiten su ajuste a presión dentro de la cubeta, ocupando toda su superficie.

15. Una pluralidad de estos recipientes están constituidos por un cuerpo tubular de idéntica sección, de longitud convencional, uno de cuyos extremos está cerrado por una tapa que ajusta a presión y que constituye el fondo del recipiente.

20. Más concretamente la tapa consta de una plaquita provista de aletas salientes y de cierta elasticidad que ajustan a presión en el interior de uno de los extremos del cuerpo tubular.

Otro tipo de recipientes consta de unas piezas acanaladas de distintas alturas, abiertas por los extremos y que ajustan entre los otros recipientes.

25. Para la mejor comprensión de cuanto queda descrito en la presente memoria, se acompañan unos dibujos en los que, tan sólo a título de ejemplo, se representa un caso práctico de realización del objeto de la invención.

En dichos dibujos, la figura 1 es una vista en pers-



5. perspectiva del juego de escribanía desmontado; la figura 2 es una vista en perspectiva una vez montado; la figura 3 es un detalle en perspectiva de uno de los recipientes con el fondo separado, y la figura 4 es una sección longitudinal de dos recipientes colocados sobre la cubeta.

El juego de escribanía descrito consta en los dibujos de una cubeta -1-, cuyas paredes están dotadas de cierta elasticidad, gracias a los cortes -2- de las aristas laterales de la cubeta.

10. En el interior de esta cubeta encajan una pluralidad de recipientes -3- formados por un cuerpo tubular, siempre del mismo contorno pero de distintas longitudes. El extremo inferior de cada recipiente está cerrado mediante una tapa amovible -4- dotada de unas aletas elásticas -5- que se introducen a presión en el interior del extremo del cuerpo tubular.

El conjunto queda completado por unos cuerpos acanalados -6- de la misma anchura pero de distinta altura.

20. Los cuerpos o recipientes -3- así como los cuerpos acanalados -6- presentan unas dimensiones complementarias entre sí y a las de la cubeta -1-, con el fin de poder acoplarse conjuntamente a presión entre las paredes de la cubeta.

25. La figura 2 ilustra un ejemplo de composición de los recipientes -3- y piezas acanaladas -6-, pero se comprende que puede variarse dicha composición, ya que los recipientes -3- pueden situarse en posición transversal o axial respecto a la cubeta, y pueden alternar sus posiciones, con lo cual las posibilidades de combinación son muy amplias.



5. En los recipientes -3- y piezas -6- pueden acondicionarse multitud de objetos y artículos de sobremesa, tales como elementos escritores, sujetadores de papel, gomas de borrar, tarjetas, pequeñas hojas de anotaciones y otros, con la ventaja de que todos los artículos se encuentran reunidos en un espacio reducido, lo cual facilita su localización.

10. Es de destacar la constitución de los recipientes -3-, formados por un mismo cuerpo tubular cortado a la longitud deseada, y cerrado mediante las tapas -4-. Ello significa una simplificación extraordinaria en la fabricación de las piezas y una reducción del coste.

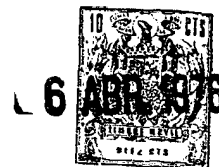
15. Serán independientes del objeto de la invención, los materiales empleados en la fabricación de las distintas piezas que componen el juego de escribanía, formas y dimensiones de las mismas y cuantos detalles accesorios puedan presentarse, siempre y cuando no afecten a su esencialidad.

- . -

N O T A

Se reivindica como objeto del presente modelo de utilidad:

20. 1. Juego de escribanía, caracterizado esencialmente por el hecho de que consta de una cubeta cuyas paredes presentan cierta elasticidad, entre las cuales ajustan a presión una pluralidad de recipientes abiertos, cuyas di-



mensiones y forma son complementarias entre sí y a las de la cubeta, a fin de permitir su encaje a presión ocupando toda la superficie de esta última y en posiciones intercambiables.

5. 2. Juego de escribanía, según la reivindicación anterior, caracterizado por el hecho de que parte de los recipientes están formados por sendos cuerpos tubulares de idéntico contorno, y longitudes convencionales, en uno de cuyos extremos ajusta a presión una tapa que constituye el fondo del recipiente.

10. 3. Juego de escribanía, según las reivindicaciones 1 y 2, caracterizado por el hecho de que la tapa de los recipientes consta de una plaquita dotada de aletas elásticas en los bordes, que encajan a presión en el interior del extremo del cuerpo tubular.

15. 4. Juego de escribanía, según la reivindicación 1, caracterizado por el hecho de que otro tipo de recipientes está formado por perfiles acanalados de la misma anchura y alturas distintas, abiertos por los extremos y que ajustan entre los otros recipientes.

20. 5. Juego de escribanía.

La presente memoria consta de cinco hojas foliadas.

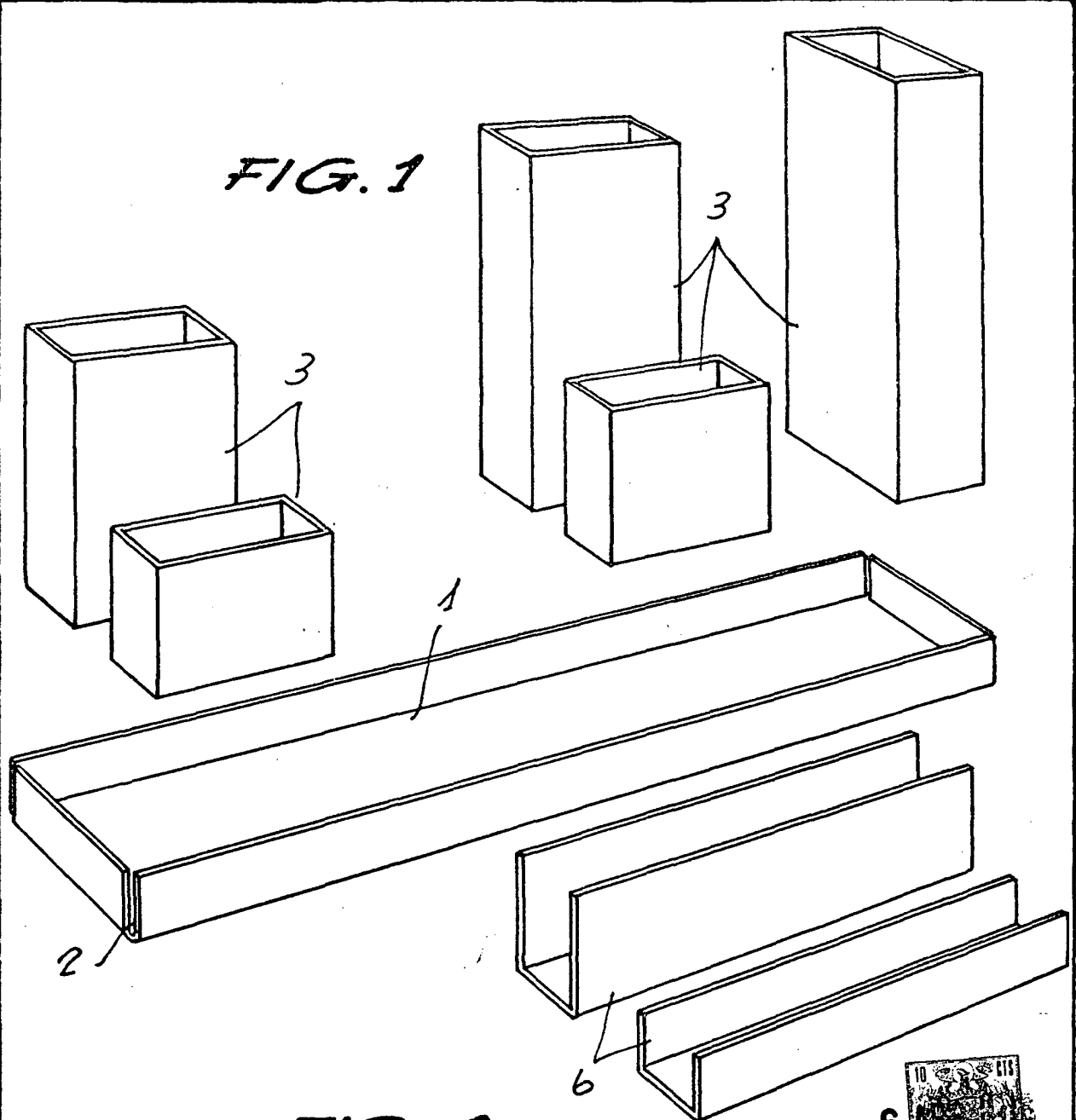
Barcelona, 6 de abril de 1976

Domingo BIS ISERN

P.a.

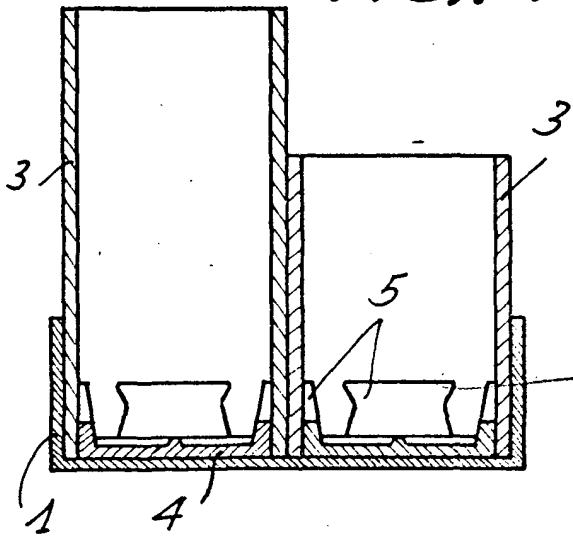
A large, stylized handwritten signature in black ink, written over the typed name and the "P.a." initials.

FIG. 1



26.688/2

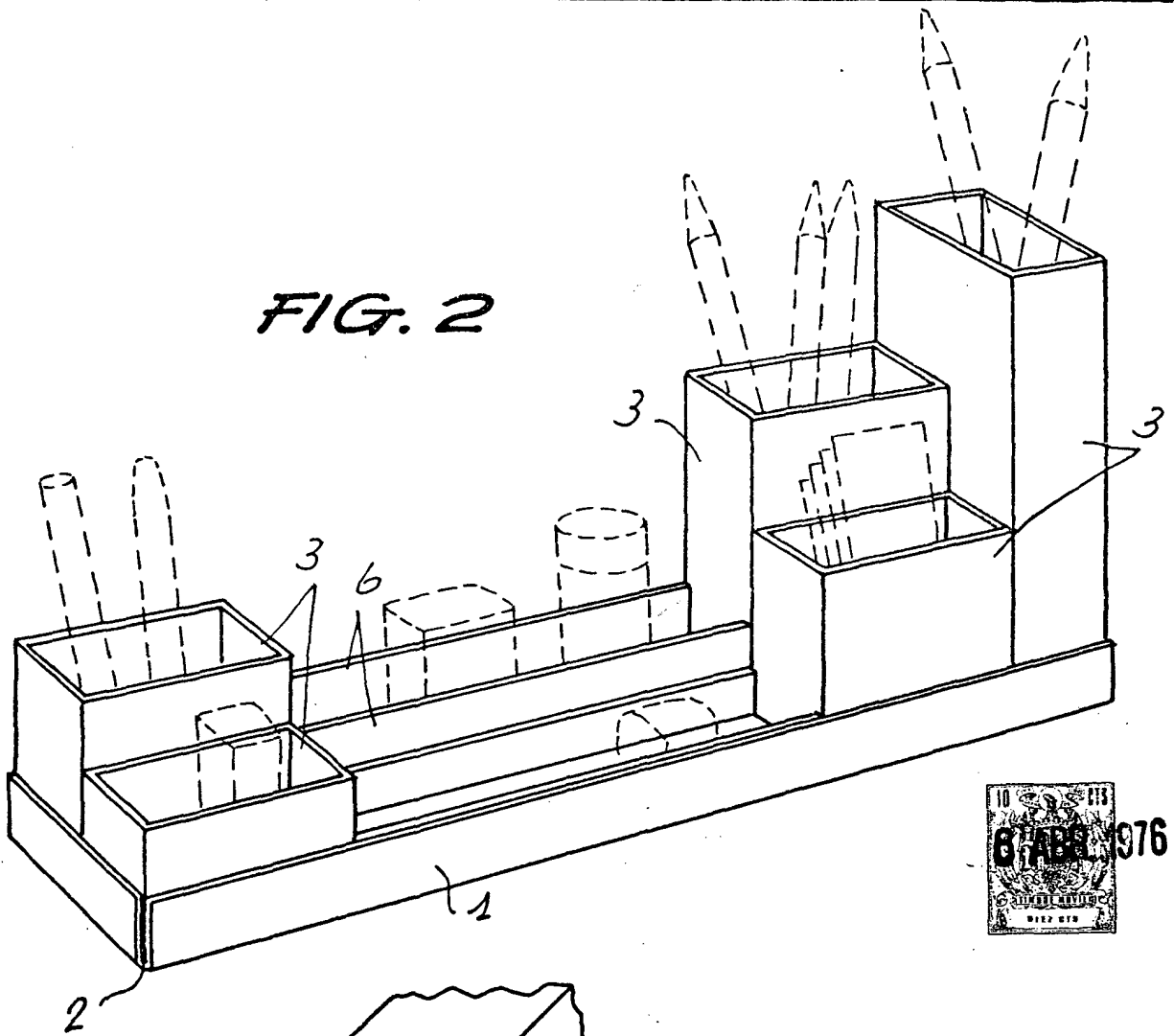
FIG. 4



Barcelona, 6 de abril de 1976
P.a.

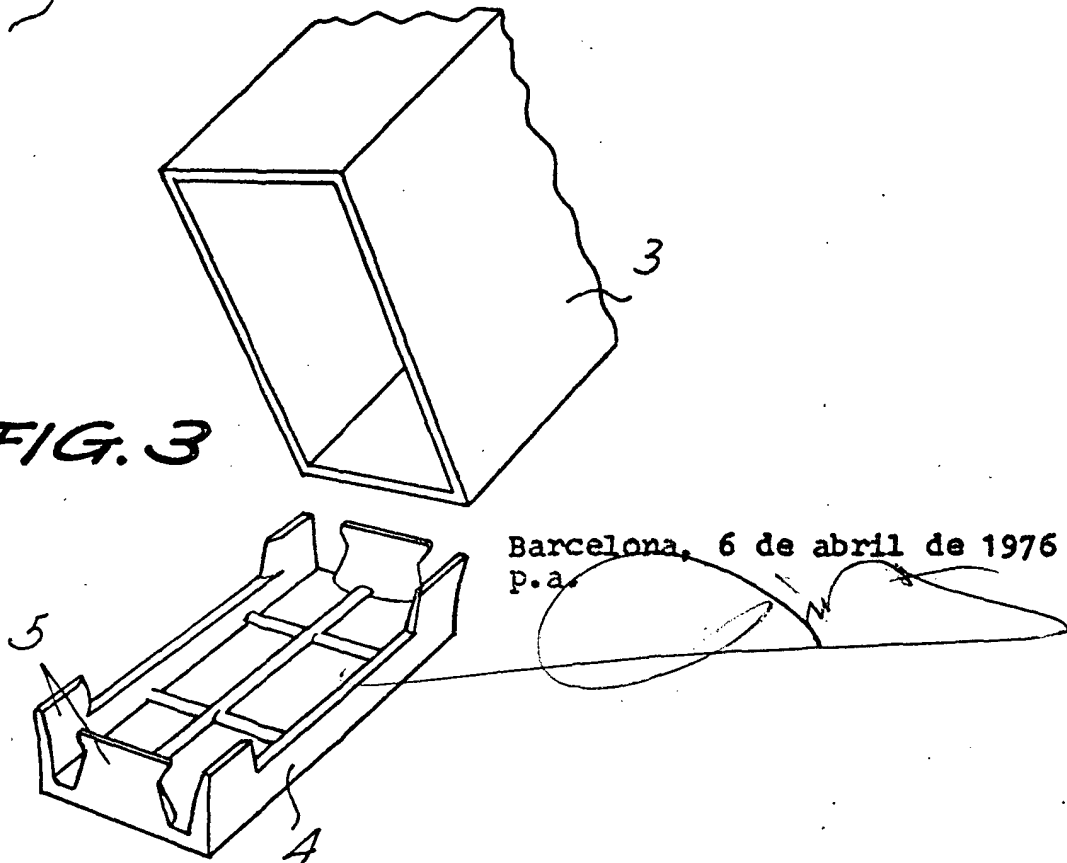
A large, handwritten signature or scribble in black ink, located below the typed text.

FIG. 2



26.000/2

FIG. 3



Barcelona, 6 de abril de 1976
p.a.