



ESPAÑA

220126

MODELO DE UTILIDAD

19 ES	11 NUMERO	10 Y
	21	
	22 FECHA DE PRESENTACION	
		6 de abril de 1976



30 PRIORIDADES:	32 FECHA	33 PAIS
31 NUMERO		

47 FECHA DE PUBLICIDAD	51 CLASIFICACION INTERNACIONAL
	A 47 G

54 TITULO DE LA INVENCIÓN
"PORTARRETRATOS"

71 SOLICITANTE (S)
Don Domingo BIS ISERN

DOMICILIO DEL SOLICITANTE
Barcelona, Pasaje Toledo, 11

72 INVENTOR (ES)

73 TITULAR (ES)

74 REPRESENTANTE
Don Ignacio PONTI GRAU



MODELO DE UTILIDAD

Don Domingo BIS ISERN

"PORTARRETRATOS"

MEMORIA DESCRIPTIVA

La presente invención se refiere a un portarretratos dotado de las particularidades precisas para convertirse en un objeto sumamente decorativo y práctico.

5. El indicado portarretratos se caracteriza, en líneas generales, por el hecho de estar dotado de una base semiesférica provista de un contrapeso a modo de domingullo, y de la que se prolonga un marco susceptible de incorporar, por lo menos, un retrato, y cuyo marco queda estabilizado en su posición vertical por la acción del indicado contrapeso.

10. Este marco presenta la particularidad de poseer



sus dos lados abiertos, lo que permite la exposición de dos fotografías a través de los mismos, siendo susceptibles de ser introducidos a través de una ranura formada en el borde del mismo.

5. Los dibujos adjuntos muestran tan sólo a título de ejemplo, no limitativo del alcance de la presente invención, un caso práctico de realización de un portarretratos según las características descritas.

10. En dichos dibujos, la figura 1 muestra una vista en perspectiva del portarretratos; y la figura 2 es una sección parcial del mismo.

15. Así, pues, según la representación de los dibujos, que responden a una realización preferida, el portarretratos objeto de la invención está constituido por una base semiesférica -1- provista de un contrapeso -2- a modo de dominguillo.

Esta base -1- está dotada de dos zonas deprimidas -3-, de cuyo punto más estrecho se prolongan dos marcos -4- superpuestos, de modo que entre sus bordes superiores se forme una ranura -5-, que da paso a una cavidad intermedia -5a-.

20. Como puede deducirse de lo anteriormente descrito, a través de la ranura -5- son susceptibles de ser introducidos dos retratos -6- en la cavidad -5a-, protegidos por láminas transparentes, los cuales, convenientemente dispuestos, son susceptibles de contemplarse desde el exterior a través de las aberturas de los marcos -4-. Sin embargo, no queda excluida la
25. posibilidad de que la capacidad expositora de este portarretratos quede limitada exclusivamente a una fotografía, pues con ello no se alterará lo más mínimo la esencialidad de la inven-



ción.

En efecto, la indicada esencialidad reside en que el conjunto que forma este tipo de portarretratos posee la característica de poder mantener estabilizada su posición vertical, lo cual puede conseguirse por la concurrencia del contrapeso -2-.

Debido a las especiales características constitucionales de este portarretratos es posible proporcionarle unas formas, como las representadas a título de ejemplo en los dibujos, que hacen factible que, además de su funcionalidad, constituya un objeto de efectos notablemente decorativos.

Serán independientes del objeto de la presente invención los materiales empleados en los distintos elementos constitutivos del portarretratos, así como las formas y dimensiones, tanto absolutas como relativas, de los mismos, y, en consecuencia, todo cuanto no afecte a su esencialidad.

- . -

N O T A

Se reivindica como objeto del presente modelo de utilidad:

1. Portarretratos, caracterizado esencialmente por el hecho de estar constituido por una base en forma de casquete esférico de la que se prolonga un marco susceptible de incorporar, por lo menos una lámina con un gráfico, estando dotada dicha base de un contrapeso a modo de dominguillo



que mantiene al conjunto en la posición de estabilidad vertical.

5. 2. Portarretratos, según la reivindicación 1, que se caracteriza por el hecho de que el marco presenta sus dos lados abiertos y una ranura en su canto superior libre para introducción de dos láminas, observables cada una por una de las caras del marco.

3. Portarretratos.

La presente memoria descriptiva consta de cuatro hojas foliadas escritas a máquina por una sola cara.

Barcelona, 6 de abril de 1976

Domingo BIS ISERN

p. a.



FIG. 1

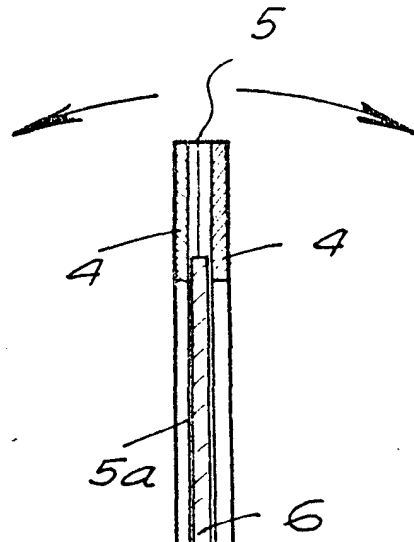
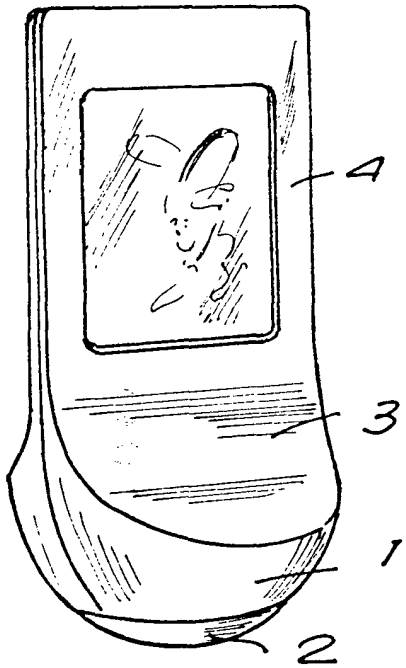
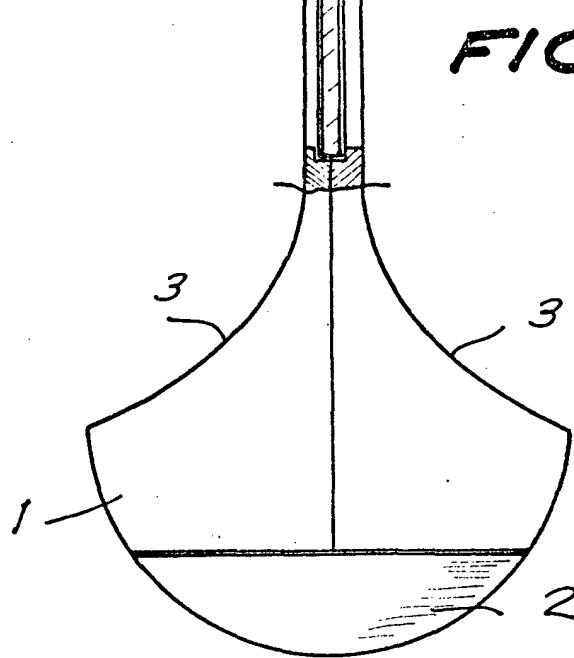


FIG. 2



Barcelona, 6 de abril de 1976
P.a.

26694/1