

220125



MEMORIA DESCRIPTIVA

de la Patente de Invención, por 20 años, solicitada a favor de Don Enrique CARBONELL Gay, de nacionalidad Española, residente en Barcelona, calle de Elcano numero 61, por " UN APARATO RECAUDADOR PARA CONTROL Y SELECCION DE MONEDAS O FICHAS " .

La presente Patente de Invención tiene por objeto garantizar el derecho a la fabricación y explotación exclusiva de un aparato recaudador para control y selección de monedas o fichas.

Es condición indispensable de los aparatos recaudadores, explícitamente definida por las reglamentaciones oficiales y leyes correspondientes, el que las fichas o monedas de distinto valor que aquel para el que están previstas cada uno de los aparatos y que han sido depositadas por error o mala intención en el recaudador sean devueltas al que las depositó ya que no han podido servir para hacer funcionar el aparato.

Sin embargo hasta la fecha ningún aparato recaudador cumple esta condición señalada, sinó que todas aquellas monedas o fichas de valor diferente al establecido como importe, son en unos casos absorbidas por el colector quedando retenidas en él, y en otros casos determinan el atasco total del aparato, siendo



precise desmontarlo para ponerlo en marcha nuevamente .

Con el aparato objeto de la/<sup>presente</sup> Patente de Invención, quedan subsanadas las dificultades y deficiencias indicadas, pues selecciona automáticamente las monedas o fichas devolviendo al exterior las inservibles .

Consiste esencialmente en una caja soporte, con entrada y salida de monedas o fichas, en forma de prisma rectangular alargado, con una regata o guía interior en la cual desliza una pieza-corredera, que presenta una muesca transversal para el paso o retención de monedas o fichas y un tornillo de regulación en su extremo para el reglaje y puesta a punto del aparato, estando provista la caja soporte de un gatillo, sujeto al extremo de un resorte de flexión, que penetra en el interior de la caja, llegando hasta la muesca transversal de la corredera, el cual determina con el límite posterior de dicha muesca una espacio que permite el libre paso de las monedas o fichas de valor inferior al establecido, pero que retiene las de valor exacto, las cuales avanzan con la corredera y permiten que ésta actúe sobre el mecanismo de suelta de bolas de la mesa de juego.

Se caracteriza este aparato por un gatillo de bloqueo general que se levanta por la acción de la propia moneda o ficha cuando ésta es del valor exacto establecido previamente, constituido por una palanca o varilla articulada por un extremo a la caja soporte y cuyo extremo libre presenta un saliente transversal que encaja en una muesca del extremo de la pieza corredera y un saliente en su parte media contra el que choca, levantándolo, la moneda o ficha arrastrada por la corredera, levantándose la palanca y permitiendo el avance de aquella.

Se caracteriza este aparato por la disposición en el lado inferior de la caja soporte de una primera abertura continuada por una canal con rampa, por la que salen al exterior las monedas y fichas no retenidas y de una segunda abertura en la parte delan-



tera del lado inferior de la propia caja soporte, la cual se halla en comunicación con un recipiente o colector al que van a parar las monedas o fichas válidas .

Para mejor comprensión del aparato objeto de la presente Patente de Invención, en los dibujos de la hoja adjunta y a título de ejemplo se representa un caso particular de realización práctica del mismo, mostrando la figura 1, un alzado del interior del mismo, la figura 2, una vista exterior y la figura 3, un corte horizontal según la línea AA de la figura, a escala mayor para apreciar mejor los detalles .

Siguiendo los diseños vemos el aparato constituido por la caja soporte -1- provista de una ramura o guía en la que desliza la corredera -2- que presenta una muesca transversal -3- en la que caen las monedas o fichas procedentes de la canal e rampa de entrada -4-. Cuando estas monedas o fichas son de un valor menor que el establecido, pasan entre el gatillo -5- y el límite posterior -6- de la muesca -3- y cayendo por la abertura -7- pasan al exterior por la rampa de salida -8-.

Por el contrario cuando las monedas o fichas son del valor adecuado, quedan retenidas entre el borde -6- de la ramura -3- y el gatillo -5- y la corredera -2- puede avanzar, levantando entonces la propia moneda el saliente -9- de la palanca de bloqueo -10- y avanzando libremente la corredera -3-, su extremo -4- actúa sobre el mecanismo de suelta de bolas .

Para que la distancia entre el borde -6- y el gatillo -5- sea la precisa, la corredera -2- cuenta con un tornillo de regulación -12- que hace de tope contra el canto -13- de la caja soporte -1- con lo cual puede regularse exactamente la posición del borde -6-.

Por otra parte al avanzar la moneda o ficha válida, levanta el gatillo -5- en el sentido que señala la flecha de la figura 3, por hallarse éste fije al extremo de un resorte de flexión -



220125

80 -14- y ser su canto -15- ligeramente biselado.

Como complemento interesante cuenta este aparato con un saliente -16- en su soporte exterior que protege el pulsador -17- de golpes violentos .

Variarán en la realización del aparato objeto de la presente Patente de Invención, todos aquellos detalles que no alteren, cambien o modifiquen su esencialidad.

===== N O T A =====

Se reivindica como objeto de esta Patente:-

- 1ª.-Un aparato recaudador para control y selección de monedas o fichas, que consiste esencialmente en una caja soporte con -  
90 entrada y salida de monedas o fichas, en forma de prisma rectangular alargado, con una regata o guía interior en la cual desliza una pieza corredera, que presenta una muesca transversal para el pase o retención de monedas o fichas y un tornillo de regulación en su extremo para el reglaje y puesta a punto del aparato, estando provista la caja soporte de un gatillo, sujeto al  
95 extremo de un resorte de flexión, que penetra en el interior de la caja llegando hasta la muesca transversal de la corredera, el cual determina con el límite posterior de dicha muesca un espacio que permite el libre paso de las monedas o fichas de valor inferior al establecido, pero que retiene las de valor exacto,  
100 las cuales avanzan con la corredera y permiten que ésta actúe sobre el mecanismo de suelta de bolas de la mesa de juego.
- 2ª.-Un aparato recaudador para control y selección de monedas o fichas, según reivindicación 1ª., caracterizado por un gatillo de bloqueo general que se levanta por la acción de la propia moneda o ficha cuando ésta es del valor exacto establecido previamente, constituido por una palanca o varilla articulada por un -  
105 extremo a la caja soporte y cuyo extremo libre presenta un salien



te transversal que encaja en una muesca del extremo de la pieza  
110 corredera y un saliente en su parte media contra el que choca,  
levantándolo, la moneda o ficha arrastrada por la corredera,  
levantándose la palanca y permitiendo el avance de aquella.

3º.- Un aparato recaudador para control y selección de monedas  
o fichas, según reivindicación 1ª., caracterizado por la dispo-  
115 sición en el lado inferior de la caja soporte de una primera -  
abertura continuada por una canal con rampa, por la que salen  
al exterior las monedas o fichas no retenidas y de una segunda  
abertura en la parte delantera del lado inferior de la propia-  
caja soporte, la cual se halla en comunicación con un recipien-  
120 te o colector al que van a parar las monedas o fichas válidas .

4º.- Un aparato recaudador para control y selección de monedas  
o fichas, según reivindicaciones anteriores, caracterizado por  
un soporte general al plafón de la mesa de juego provisto de -  
un saliente que protege el pulsador de la corredera de golpes-  
125 violentos.

5º.-Un aparato recaudador para control y selección de monedas-  
o fichas.

Consta la presente memoria descriptiva de cinco hojas foliadas  
129 escritas por una sola cara.

Barcelona, 11 de Febrero de 1.955.

P. A.

M. LLORT

P. P.



220125

Fig. 1

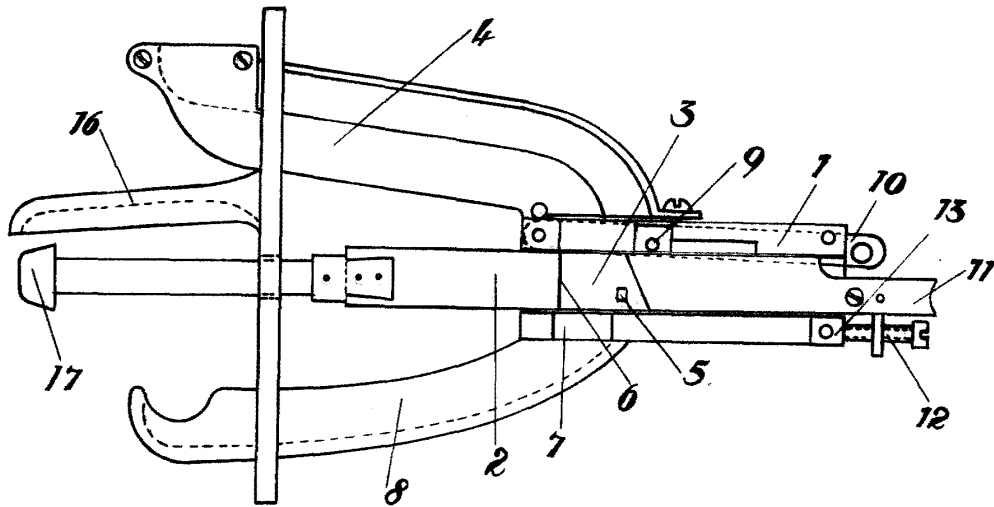


Fig. 2

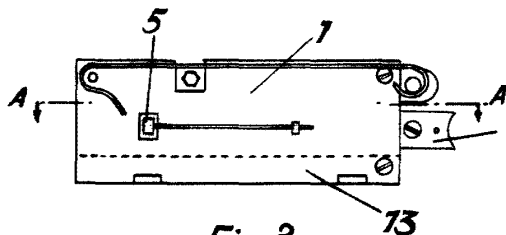
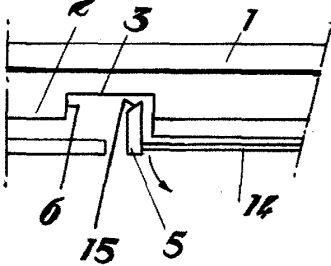


Fig. 3



BARCELONA 11 de Febrero de 1855

*J. Carbonell*

Escala variable.