

220120

Int. Cl.:	F16 K
-----------	-------

Nº 220.120

MEMORIA DESCRIPTIVA

correspondiente a la solicitud de concesión de un...

MODELO DE UTILIDAD

SOLICITANTE: D. JUAN MARTIN SANCHEZ

RESIDENCIA: Francisco Verdu - 46 ALICANTE

ENUNCIADO: DISPOSITIVO DE PALANCA DE ACCIONAMIENTO PARA ELEMENTOS DE VALVULA.

Prioridad: Patente n.º del



1
5
10
15
20
25
30

El Estatuto vigente sobre Propiedad Industrial, de 26 de Julio de 1929, en su texto refundido publicado el 30 de Abril de 1930, establece los caracteres de patentabilidad de las invenciones de tipo industrial que tienen por objeto obtener ventajas sobre lo ya conocido, admitiendo por consiguiente como patentables, las nuevas máquinas, aparatos, instrumentos, procesos de fabricación, etc. La amplitud de conceptos previstos como patentables, ha llevado al legislador a aclarar (Artº. 46) que la enumeración contenida en dicho cuerpo legal es puramente enunciativa y no limitativa, haciéndola extensiva incluso a los descubrimientos de tipo científico (Artº. 47).

El Decreto de 26 de Diciembre de 1947, recogiendo la Orden de 18 de Noviembre de 1935, confirma el criterio legal de que también serán patentables los instrumentos, objetos, o partes de los mismos, que aporten a la función a que son destinados, un beneficio o efecto nuevo, y en definitiva que constituyan una mejora sustancial sobre lo anteriormente conocido.

Pues bien, a tenor de lo expuesto, y en base al articulado que recoge los conceptos expresados, debe considerarse, que la invención a que se refiere la presente memoria, constituye una novedad industrial, con características y ventajas que la hacen merecedora del privilegio de explotación exclusiva que por ella se solicita, premiando así los méritos de quien aporta a la industria del país una mejora efectiva y precisamente comprendida entre las enunciadas por la Ley como patentables. (Arts. 46 y 47 en relación con el 171, en su nueva redacción afectada por la Orden de 18 de Noviembre de 1.935).



1

En la actualidad resulta perteneciente a la técnica conocida el hecho de proveer en las válvulas para inodoros un disco elástico, realizador del aire, de la válvula sujeto a la caja de la citada válvula, por la presión de una tapa roscada, situada encima del disco elástico la cual sirve de guía a un vástago de accionamiento de dicho disco flexible, estando el fondo de la caja de la válvula provisto de un orificio para la entrada y otro para la salida del líquido.

5

10

Tal es el caso del Modelo de Utilidad 22.983 consistente en una válvula de cierre elástico, presentando una membrana flexible que realiza el cierre de la válvula, sujeta a la caja por la presión ejercida de una tapa roscada, que sirve de roscado de unión y guía al vástago empujador de la membrana adaptándola contra los bordes de la boca de entrada del líquido, y realizando así el cierre, aportando el dispositivo un disco intermedio e independiente entre la membrana y el extremo útil del vástago, estando así mismo el fondo de la caja provisto de un orificio de entrada y otro de salida del líquido.

15

20

Con objeto de realizar un perfeccionamiento en el accionamiento de este tipo de válvulas, se ha dispuesto un dispositivo de palanca de accionamiento para elementos de válvula presentando la ventaja esencial de su doble acodamiento lo que permite un perfecto acoplamiento de la palanca tanto con el cuerpo de la válvula como con la boya o flotador, eliminando las tensiones producidas en la boya a consecuencia del peso y de la inclinación de la varilla del flotador.

25

30

La presente invención, por la cual se solicita el privilegio de Modelo de Utilidad, según expresa el enunciado de esta Memoria Descriptiva, consiste en un dispositivo de pa -



1 palanca de accionamiento para elementos de válvula de cierre e
lástico constituido por una rama que presenta un doble acoda
5 miento en sus extremos aportando en el extremo inferior un -
paso roscado operativamente dispuesto para recibir el ancla-
je de la varilla que sujeta al flotador, estando provista di
cha palanca en su parte anterior de una protuberancia de con
10 tacto sobre el vástago que actúa sobre el disco elástica de
la válvula, estando sujeto el mismo a la caja de la válvula
por la presión de una tapa roscada, presionando así el cita-
do disco elástico sobre la entrada posterior y salida del lí
quido situado en el fondo de la caja de la válvula efectuan-
do la obturación del paso del líquido, comportando dicha pa-
lanca de accionamiento un regruesamiento inferior que se re -
15 suelve según pivotes laterales sobresalientes de la propia -
superficie de la palanca, mediante los cuales queda montada
de forma basculante en dos orificios situados en prominen -
cias de la tapa valvular.

20 Para ayudar a la comprensión de la idea expuesta, se a-
compaña a la presente Memoria Descriptiva, como parte inte -
grante de ella, un juego de dibujos en los cuales se repre -
senta el objeto de la invención, sin que deba entenderse que
la representación gráfica aludida constituye una limitación
de las características peculiares de esta solicitud.

25 La figura 1ª, representa una sección longitudinal del -
objeto de la presente solicitud en la que observa la palanca
de accionamiento articulada -1- doblemente acodada -2- en -
sus extremos, a uno de los cuales se ancla mediante un paso
roscado -4- la varilla de sujeción del flotador -3-. La pa -
lanca articulada -1- en su extremo anterior comporta la pro-
30 tuberancia de contacto -5- situada sobre el vástago -13- co-



1 lindante por su punta roma con la parte superior del disco -
elástico -10- presionado por la tapa de la caja -11- roscada
-12- a la caja de la válvula en cuyo fondo se encuentran los
5 orificios de entrada y salida del líquido -14- y -15-. La
palanca articulada -1- presenta un reguesamiento inferior
-6- constituido según pivotes laterales -7- sobresalientes -
de la superficie de la palanca -1- en donde se incluyen los
orificios de basculación de la palanca -1- situados en dos
resaltos -9- de la tapa valvular -11-.

10 La figura 2ª, muestra una vista en planta superior de -
la palanca articulada -1- a la que se ancla por medio de un
paso roscado -4- la varilla de sujeción del flotador -3-. La
palanca articulada -1- comporta en su parte superior a los -
15 pivotes laterales -7- sobresalientes de la estructura de la
palanca -1- incluyéndose sendos orificios de basculación -8-
de la palanca -1- situados en dos resaltes -9- de la tapa -
valvular -11-.

De la descripción de los dibujos que antecede se deduce
prácticamente la constitución y el funcionamiento del objeto
20 de la invención, y que es como sigue:

La palanca articulada -1- presenta en su parte anterior
de contacto con la válvula una protuberancia -5- incidente -
sobre el vástago -13- que acciona el disco flexible -10- ob-
25 turando el paso del líquido que tiene lugar por dos orifi -
cios -14-y-15- situados en el fondo de la caja valvular. Di -
cha palanca articulada -1- queda montada con carácter bascu -
lante gracias a unos pivotes laterales -7- sobresalientes de
la superficie de la palanca -1- colocados en dos orificios -
-8- que a su vez se encuentran dispuestos en sendos resaltes
30 -9- de la tapa valvular -11- presionadora del disco flexible



1 -10- sujetándolo a la caja. La palanca articulada -1- aporta
un doble acodamiento -2- que se ajusta en su parte inferior
por medio de un paso roscado -4- a la varilla que sujeta el
flotador -3- consiguiendo así un plano horizontal inferior -
5 de la varilla de sujeción del flotador -3-.

No se considera necesario hacer más extensa esta des -
cripción para que cualquier persona perita en la materia com -
prenda perfectamente la idea que se desea patentar, así como
las ventajas que de su realización industrial han de derivar -
se y que brevemente aludidas en sus puntos más destacados,
10 son las siguientes:

1^a.- Eliminación de las tensiones y desajustes produci -
dos en las boyas o flotadores de inodoros merced a su doble
acodamiento, proporcionando a la varilla de sujeción del flo -
15 tador un plano horizontal en relación al plano de inclina -
ción que presentan las varillas de sujeción de los flotado -
res anteriormente conocidos.

2^a.- Mejoría en el acoplamiento merced al mencionado a -
codamiento, con el cuerpo valvular incidiendo en él de una -
20 forma perfecta gracias a la situación obtenida por el acoda -
miento que repercute en el posterior funcionamiento del con -
junto valvular.

Por todo ello, y para evitar posibles imitaciones, se -
presenta esta solicitud, pidiendo la explotación exclusiva de
25 la idea descrita, de acuerdo con las consideraciones y pun -
tos que se desean reivindicar, que se concretan en las pági -
nas siguientes:



1

5

10

15

20

25

30

Hecha la descripción a que se refiere la memoria que antecede, es preciso insistir en que los detalles de realización de la idea expuesta, pueden variar, es decir, que pueden sufrir pequeñas alteraciones, basadas siempre en los principios fundamentales de la idea, que son en esencia los que quedan reflejados en los párrafos de la descripción hecha. En efecto, el Artículo 48 del Estatuto vigente sobre Propiedad Industrial, establece como no patentables, en su apartado tercero, "los cambios de forma, dimensiones, proporciones y materias de un objeto ya patentado" fijando así el criterio del legislador en el sentido de que patentada una idea que pueda dar lugar a una realidad práctica e industrializable, nadie podrá apoyarse en ella para, a pretexto de haber introducido ligeras modificaciones, presentarla como nueva y propia.

Este principio, en cuanto al alcance de la protección del objeto patentado se refiere, se halla confirmado por numerosas Sentencias del Tribunal Supremo, y entre ellas, como más terminantes, en las de fechas 16 de octubre de 1954, 23 de enero de 1959, 20 de marzo de 1964 y otras.

Establecido el concepto expresado, en cuanto a la amplitud que debe darse a la protección solicitada, se redacta a continuación la Nota de Reivindicaciones, de acuerdo con lo que se establece en el último párrafo del apartado tercero del Artículo 100 de la Ley, sintetizando así las novedades que se desean reivindicar:

NOTA DE REIVINDICACIONES

En resumen, el privilegio de explotación exclusiva que se solicita, recaerá sobre las reivindicaciones siguientes:



1
5
10
15
20
25
30

1. DISPOSITIVO DE PALANCA DE ACCIONAMIENTO PARA ELEMENTOS DE VALVULA, del tipo compuesto por un disco elástico sujeto a la caja de la válvula por la presión de una tapa sujeta mediante un racor, la cual sirve de guía al vástago que acciona a dicho disco flexible, estando el fondo de la caja provisto de un orificio de entrada y de un orificio de salida del liquido, caracterizada esencialmente porque está constituida por una rama en forma de L, la cual presenta en uno de sus extremos una protuberancia de contacto sobre el vástago que actúa sobre el disco elástico de la válvula, y porque en el extremo opuesto, la propia palanca presenta un paso roscado operativamente dispuesto para recibir el anclaje de la varilla que sujeta al flotador, estando provista dicha palanca de un regresamiento inferior que se resuelve según pivotes laterales sobresalientes de la propia estructura de la palanca, mediante los cuales queda montada, con caracter basculante en sendos orificios, situados en dos resaltes de la tapa.

Se reivindica por último como objeto sobre el que ha de recaer el Modelo de utilidad que se solicita: "DISPOSITIVO DE PALANCA DE ACCIONAMIENTO PARA ELEMENTOS DE VALVULA".

Todo conforme queda descrito y reivindicado en la presente memoria descriptiva que consta de ocho páginas mecanografiadas y dibujos que se acompañan.

Madrid 5 de abril de 1976
BERNARDO UNGRIA

P.P.

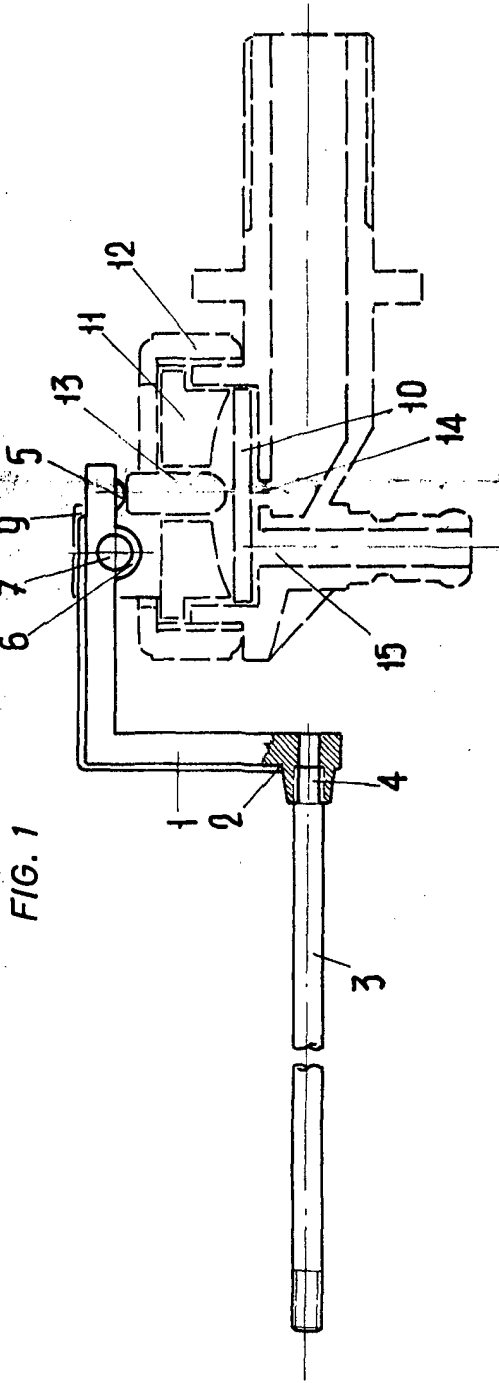


FIG. 1

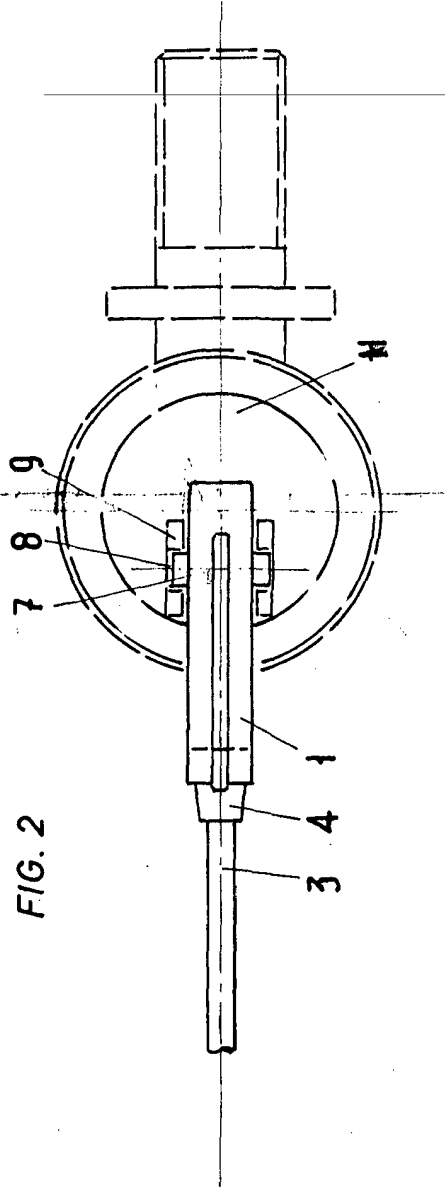


FIG. 2

ESCALA VARIABLE
 de 1000
 Madrid, de 1970
 BERNARDO UNGRIA
 P. P.

920000