



220.118

MODELO DE UTILIDAD

(19) ES	(11) NUMERO	(10) Y
(21)	220.118	
(22)	FECHA DE PRESENTACION	
	5-4-1976	

C. E. E. E. 117

(30) PRIORIDADES:		
(31) NUMERO	(32) FECHA	(33) PAIS
(17) FECHA DE PUBLICIDAD		(51) CLASIFICACION INTERNACIONAL
		B6J0
(34) TITULO DE LA INVENCIÓN		
OBTURADOR PERFECCIONADO PARA FRASCOS.		
(71) SOLICITANTE (S)		
D. JOSE ESTEBAN ARTIEDA Y D. ALEJANDRO ESTEBAN ROLLAN		
DOMICILIO DEL SOLICITANTE		
Riera de San Cugat -1- MONCADA REIXACH (BARCELONA)		
(72) INVENTOR (ES)		
(73) TITULAR (ES)		
(74) REPRESENTANTE		
D. BERNARDO UNGRIA GOIBURU		

1 El Estatuto vigente sobre Propiedad Industrial, de
26 de Julio de 1929, en su texto refundido publicado el 30
de Abril de 1930, establece los caracteres de patentabili-
5 dad de las invenciones de tipo industrial que tienen por
objeto obtener ventajas sobre lo ya conocido, admitiendo
por consiguiente como patentables, las nuevas máquinas, a-
paratos, instrumentos, procesos de fabricación, etc. La am-
plitud de conceptos previstos como patentables, ha llevado
al legislador a aclarar (Artº. 46) que la enumeración con-
10 tenida en dicho cuerpo legal es puramente enunciativa y no
limitativa, haciéndola extensiva incluso a los descubrimien-
tos de tipo científico (Artº. 47).

El Decreto de 26 de Diciembre de 1947, recogiendo
la Orden de 18 de Noviembre de 1935, confirma el criterio
15 legal de que también serán patentables los instrumentos, ob-
jetos, o partes de los mismos, que aporten a la función a
que son destinados, un beneficio o efecto nuevo, y en defi-
nitiva que constituyan una mejora sustancial sobre lo ante-
riormente conocido.

20 Pues bien, a tenor de lo expuesto, y en base al ar-
ticulado que recoge los conceptos expresados, debe conside-
rarse, que la invención a que se refiere la presente memo-
ria, constituye una novedad industrial, con características
y ventajas que la hacen merecedora del privilegio de explo-
25 tación exclusiva que por ella se solicita, premiando así
los méritos de quien aporta a la industria del país una me-
jora efectiva y precisamente comprendida entre las enuncia-
das por la Ley como patentables. (Arts. 46 y 47 en relación
con el 171, en su nueva redacción afectada por la Orden de
30 18 de Noviembre de 1.935).

1 La presente invención, según se expresa en el -
enunciado de esta memoria descriptiva, se refiere a un ob-
turador perfeccionado para frascos, del tipo que comprende
un sombrerete invertido alojado en la boca del frasco, con
5 el ala dispuesta sobre el frente de dicha boca, y cuya fi-
nalidad es la de ser destinado al taponamiento de frascos
que contienen productos químicos puros, reactivos, etc.

Existen productos químicos puros y reactivos co-
mo anteriormente se han mencionado que resultan muy peli-
10 grosos por su composición, los cuales deben ser contenidos
y envasados en frascos que ofrezcan suficientes garantías
de tapado y naturaleza en la materia que constituye el pro-
pio frasco. Por ello, resulta imprescindible lograr un --
cierre perfecto de tales frascos, para evitar posibles pe-
15 ligros derivados de tales productos químicos.

Tal cierre perfecto, se consigue con el obtura-
dor perfeccionado para frascos, objeto de la presente inven-
ción, ya que el sombrerete en función de obturador encaja
firmemente en la boca del frasco o botella y logra un cie-
20 rre perfecto.

Básicamente el obturador aludido, se caracteriza
porque el ala del sombrerete se prolonga hacia el interior,
materializándose en una semi-tapadera que ocluye parcial-
mente la boca del referido sombrerete.

25 Para complementar la descripción que seguidamen-
te se va a realizar y con objeto de ayudar a la mejor com-
presión de las características del invento, se acompaña a
la presente memoria descriptiva de una hoja única de pla-
nos cuyas figuras representan lo siguiente:

30 Figura 1ª.- Muestra una vista en perspectiva del

1 obturador objeto de la invención en posición de ser acoplado a la boca de una botella, apreciándose sobre la misma figura el tapón complementario superior que cubre el gollete de la botella o casco.

5 Figura 2ª.- Muestra una vista seccionada del obturador en cuestión apreciándose un punzón alojado en la oquedad a que da lugar el ala del sombrerete prolongada interiormente.

10 A la vista de las figuras, puede observarse el propio sombrerete invertido 1, el cual se aloja en la boca del envase o casco 5 que vaya a cerrar. De este modo, el ala 2 del aludido sombrerete 1 quedará posicionado sobre el borde 8 de la boca 5 del envase o casco, complementándose el cierre con un tapón exterior 6 roscado sobre el propio gollete del envase.

15 El ala 2 del sombrerete 1 se prolonga interiormente en una extensión 3, que origina una semi-tapadera, ya que tal prolongación 3 no queda totalmente materializada, sino que queda una zona o ventana 4 que da lugar a la aludida semi-tapadera.

20 Cada vez que se precise extraer contenido del envase, debe quitarse y ponerse el obturador o sombrerete 1, realizándose esta operación con suavidad y sin tener contacto con el contenido del frasco; para ello basta introducir un punzón 7 tal como se aprecia en la figura 2, el cual logra la apertura sin que peligren las uñas o los dedos de la persona que vaya a efectuar tal operación.

1 Hecha la descripción a que se refiere la memoria
que antecede, es preciso insistir en que los detalles de
realización de la idea expuesta, pueden variar, es decir,
que pueden sufrir pequeñas alteraciones, basadas siempre
5 en los principios fundamentales de la idea, que son en esen-
cia los que quedan reflejados en los párrafos de la descrip-
ción hecha. En efecto, el Artículo 48 del Estatuto vigente
sobre Propiedad Industrial, establece como no patentables,
en su apartado tercero, "los cambios de forma, dimensiones,
10 proporciones y materias de un objeto ya patentado" fijando
así el criterio del legislador en el sentido de que paten-
tada una idea que pueda dar lugar a una realidad práctica
e industrializable, nadie podrá apoyarse en ella para, a
pretexto de haber introducido ligeras modificaciones, pre-
15 sentarla como nueva y propia.

Este principio, en cuanto al alcance de la protec-
ción del objeto patentado se refiere, se halla confirmado
por numerosas Sentencias del Tribunal Supremo, y entre -
ellas, como más terminantes, en las de fechas 16 de octubre
20 de 1954, 23 de enero de 1959, 20 de marzo de 1964 y otras.

Establecido el concepto expresado, en cuanto a la
amplitud que debe darse a la protección solicitada, se re-
25 ducta a continuación la Nota de Reivindicaciones, de acuer-
do con lo que se establece en el último párrafo del apar-
tado tercero del Artículo 100 de la Ley, sintetizando así
las novedades que se desean reivindicar:

NOTA DE REIVINDICACIONES

En resumen, el privilegio de explotación exclusi-
va que se solicita, recaerá sobre las reivindicaciones si-
30 guientes:

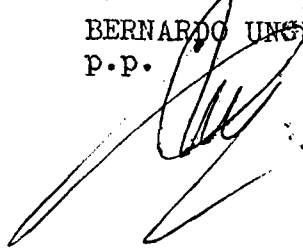
1 1.- OBTURADOR PERFECCIONADO PARA FRASCOS, del tipo que comprende un sombrerete invertido alojado en la boca del frasco, con el ala dispuesta sobre el frente de dicha boca; caracterizado esencialmente porque el ala del sombrerete se prolonga hacia el interior materializándose en una semitapadera que ocluye parcialmente la boca del sombrerete.

5 2.- Se reivindica por último como objeto sobre el que ha de recaer el Modelo de Utilidad que se solicita: OBTURADOR PERFECCIONADO PARA FRASCOS.

10 Todo conforme queda descrito y reivindicado en la presente memoria descriptiva que consta de seis páginas mecanografiadas y dibujos adjuntos.

Madrid, 5 de Abril de 1.976

15 BERNARDO UNGRIA
P.P.



20

25

30

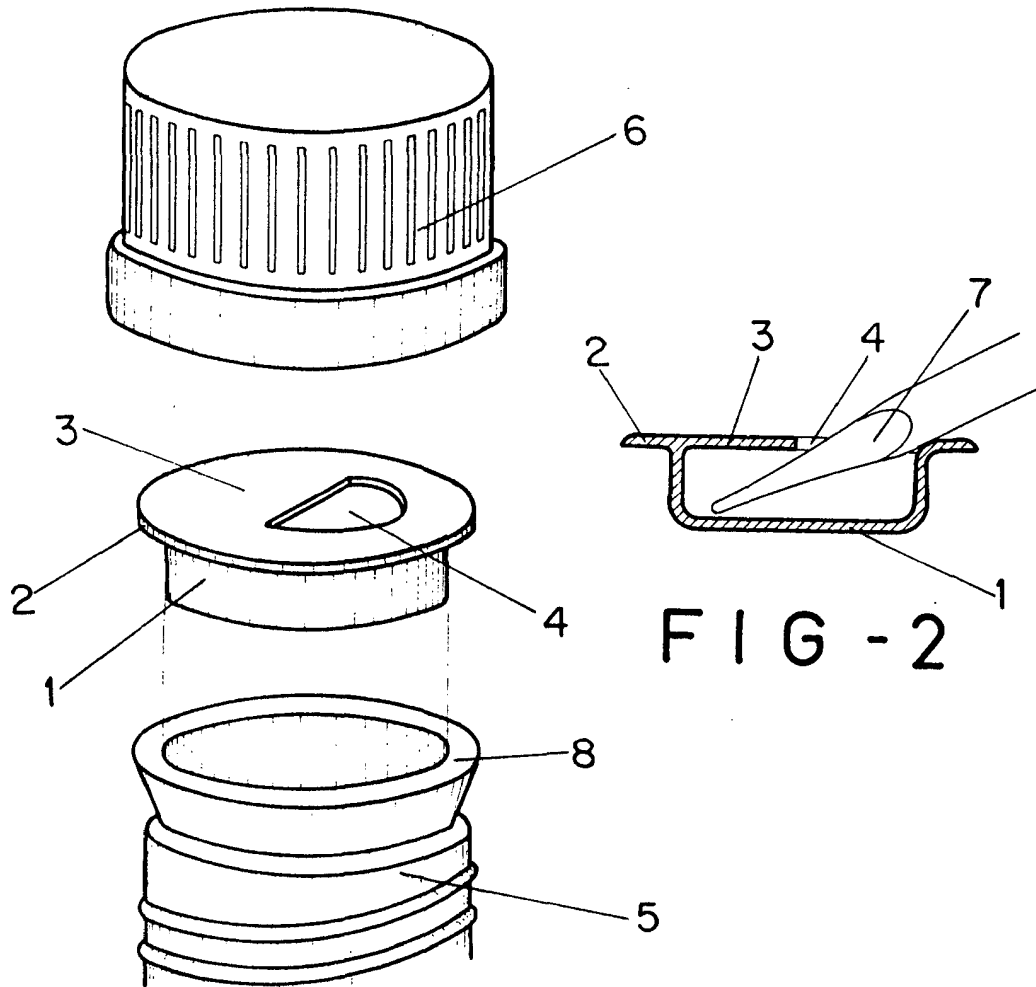


FIG-1

FIG-2

ESCALA VARIABLE

Madrid, 5 de Abril de 196

BERNARDO UNGRIA

p. p.