



21

220.117

Int. B 65 D C-18 Dic. 1976

NUMERO 220.117

MEMORIA DESCRIPTIVA

correspondiente a la solicitud de concesión de un

MODELO DE UTILIDAD

SOLICITANTE: DON HORTS KONSTANSKI.

RESIDENCIA: Cataluña 4, 2º, 1ª. CORNELLA DE LLO-

BREGAT (Barcelona)

ENUNCIADO: "ENVOLTURA PARA ENVASES PERFECCIONADA".

Prioridad: Patente n.º del

JMP/ES



1 El Estatuto vigente sobre Propiedad Industrial, de
26 de Julio de 1929, en su texto refundido publicado el 30
de Abril de 1930, establece los caracteres de patentabili-
dad de las invenciones de tipo industrial que tienen por
5 objeto obtener ventajas sobre lo ya conocido, admitiendo
por consiguiente como patentables, las nuevas máquinas, a-
paratos, instrumentos, procesos de fabricación, etc. La am-
plitud de conceptos previstos como patentables, ha llevado
al legislador a aclarar (Artº. 46) que la enumeración con-
10 tenida en dicho cuerpo legal es puramente enunciativa y no
limitativa, haciéndola extensiva incluso a los descubrimien-
tos de tipo científico (Artº. 47).

El Decreto de 26 de Diciembre de 1947, recogiendo
la Orden de 18 de Noviembre de 1935, confirma el criterio
15 legal de que también serán patentables los instrumentos, ob-
jetos, o partes de los mismos, que aporten a la función a
que son destinados, un beneficio o efecto nuevo, y en defi-
nitiva que constituyan una mejora sustancial sobre lo ante-
riormente conocido.

20 Pues bien, a tenor de lo expuesto, y en base al ar-
ticulado que recoge los conceptos expresados, debe conside-
rarse, que la invención a que se refiere la presente memo-
ria, constituye una novedad industrial, con características
y ventajas que la hacen merecedora del privilegio de explo-
25 tación exclusiva que por ella se solicita, premiando así
los méritos de quien aporta a la industria del país una me-
jora efectiva y precisamente comprendida entre las enuncia-
das por la Ley como patentables. (Arts. 46 y 47 en relación
con el 171, en su nueva redacción afectada por la Orden de
30 18 de Noviembre de 1.935).



1 La presente invención, según se expresa en el enun-
ciado de esta memoria descriptiva, se refiere a una envol-
tura para envases perfeccionada, especialmente concebida
para proteger de modo impermeable el contenido de un enva-
5 se, especialmente una bandeja.

Básicamente, se trata de una bolsa de material termo-
soldable, en cuyo interior se aloja ajustada una bandeja
con su contenido. La bolsa es completamente cerrada, a-
justándose a la bandeja, mediante soldadura que simultá-
10 neamente corta el sobrante. Una vez cerrada la bolsa se
aplica aire caliente y por termocontracción los vértices
de la bolsa se ajustan a las esquinas de la bandeja por
lo cual es ideal para contener productos frigorizados y
perecederos todo ello en virtud de la hermeticidad abso-
luta conseguida.
15

Para que se comprendan mas fácilmente las caracterís-
ticas de la envoltura que la invención propone, se acom-
paña a la presente Memoria descriptiva, formando parte in-
tegrante de la misma, una hoja de planos donde se represen-
20 ta lo siguiente:

Figura 1ª.- Corresponde a una vista en perspectiva de
la envoltura para envases que constituye el objeto de la
presente invención. En esta ilustración la bolsa aparece
abierta por una de sus embocaduras al objeto de permitir
25 la ubicación de la bandeja de que se trate.

Figura 2ª.- Representa una vista en perspectiva de la
envoltura tal cual aparece en la figura anterior, pero
orientando su embocadura a la bandeja contenedora de los
alimentos de que se trate.
30

Por último, la figura 3ª es una vista en perspectiva



1

del conjunto envoltura y bandeja una vez ha sido cerrado aquélla y, consecuentemente, se ha producido el perfecto aislamiento de los productos contenidos en la bandeja de el ambiente exterior.

5

De acuerdo con lo que se ha dicho y como puede comprobarse, la envoltura para envases perfeccionada a que se refiere la presente Memoria, está constituida mediante una bolsa rectangular -1- en la que se definen perfectamente sus cuatro vértices -2-, -3-, -4- y -5-, así como una embocadura -6- abierta y una zona superior transparente que se referencia con -7-.

10

En la figura 2ª se referencia con -8- la bandeja que contendrá el alimento de que se trate para su perfecta envoltura.

15

En estas condiciones, una vez cerrada la bolsa -1- se aplica aire caliente y por termocontracción los vértices -2-, -3-, -4- y -5- se ajustan a las esquinas de la bandeja -8-.

20

La parte opaca de esta bolsa -1- se destina a la recepción de la publicidad, marca e instrucciones inherentes al producto envuelto. La parte transparente -7- permite observar el contenido.

25

La lámina que constituye la bolsa -1- se mantiene perfectamente tensa y se define una línea -9- correspondiente a la costura que se realiza en la embocadura -6- una vez completamente ubicada la bandeja -8-.

30

Conviene destacar, por otra parte, que la aportación de calor es mínima para la adaptación de las mencionadas esquinas -2-, -3-, -4- y -5-, y por tanto resulta especialmente adecuado para el envasado de productos que no



1

5

10

15

20

25

30

Hecha la descripción a que se refiere la memoria que antecede, es preciso insistir en que los detalles de realización de la idea expuesta, pueden variar, es decir, que pueden sufrir pequeñas alteraciones, basadas siempre en los principios fundamentales de la idea, que son en esencia los que quedan reflejados en los párrafos de la descripción hecha. En efecto, el Artículo 48 del Estatuto vigente sobre Propiedad Industrial, establece como no patentables, en su apartado tercero, "los cambios de forma, dimensiones, proporciones y materias de un objeto ya patentado" fijando así el criterio del legislador en el sentido de que patentada una idea que pueda dar lugar a una realidad práctica e industrializable, nadie podrá apoyarse en ella para, a pretexto de haber introducido ligeras modificaciones, presentarla como nueva y propia.

Este principio, en cuanto al alcance de la protección del objeto patentado se refiere, se halla confirmado por numerosas Sentencias del Tribunal Supremo, y entre ellas, como más terminantes, en las de fechas 16 de octubre de 1954, 23 de enero de 1959, 20 de marzo de 1964 y otras.

Establecido el concepto expresado, en cuanto a la amplitud que debe darse a la protección solicitada, se redacta a continuación la Nota de Reivindicaciones, de acuerdo con lo que se establece en el último párrafo del apartado tercero del Artículo 100 de la Ley, sintetizando así las novedades que se desean reivindicar:

NOTA DE REIVINDICACIONES

En resumen, el privilegio de explotación exclusiva que se solicita, recaerá sobre las reivindicaciones siguientes:



1

1a.- "ENVOLTURA PARA ENVASES PERFECCIONADA"; -
caracterizada esencialmente porque esta constituida a par-
tir de una bolsa rectangular plana de material termosolda-
ble que se cierra por soldadura ajustada al envase y presen-
ta sus vertices termoadaptados por contraccion sobre las es-
quinas del contenido, siendo dicha bolsa ventajosamente opa-
ca con la excepcion de una zona transparente prevista en una
de sus caras a modo de ventana.

5

10

2a.- Se reivindica por ultimo como objeto sobre
el que ha de recaer el Modelo de Utilidad que se solicita:
"ENVOLTURA PARA ENVASES PERFECCIONADA".

Todo ello tal y como queda descrito en las pre-
sentes reivindicaciones que constan desiete paginas mecanogra-
fiadas y dibujos adjuntos.

15

Madrid, 5 de Abril de 1.976
BERNARDO UNGRIA
p.p.

20

25

30

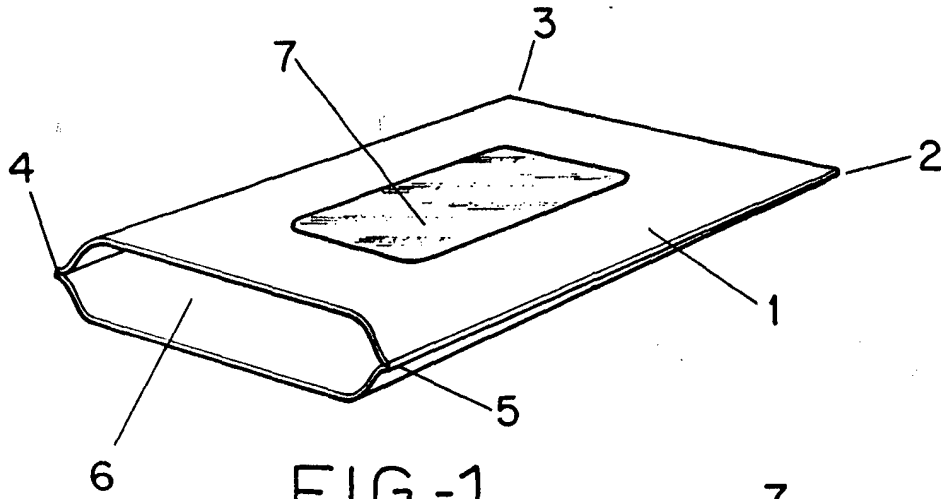


FIG-1

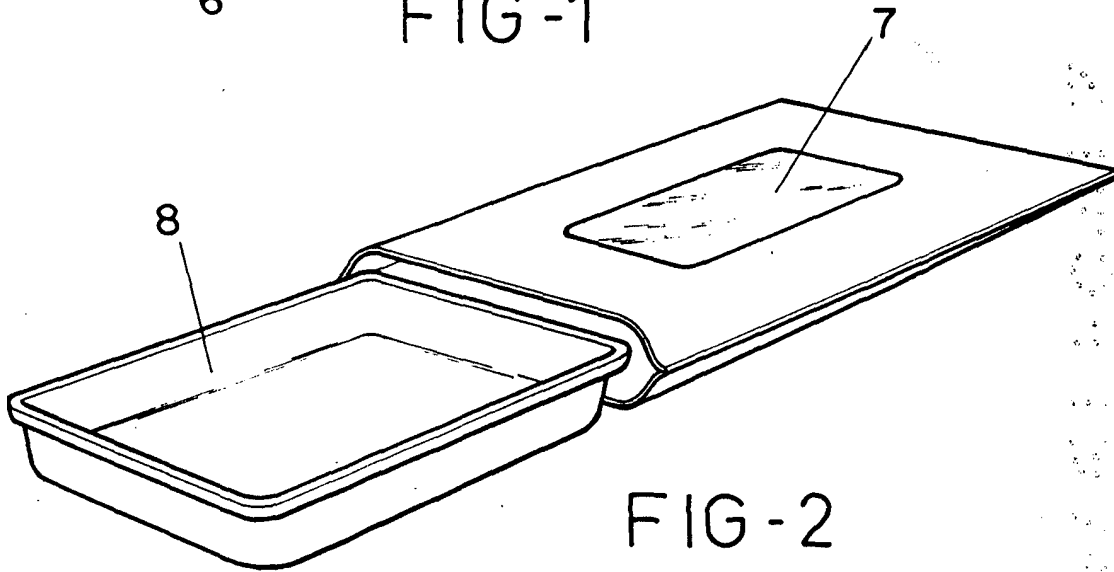


FIG-2

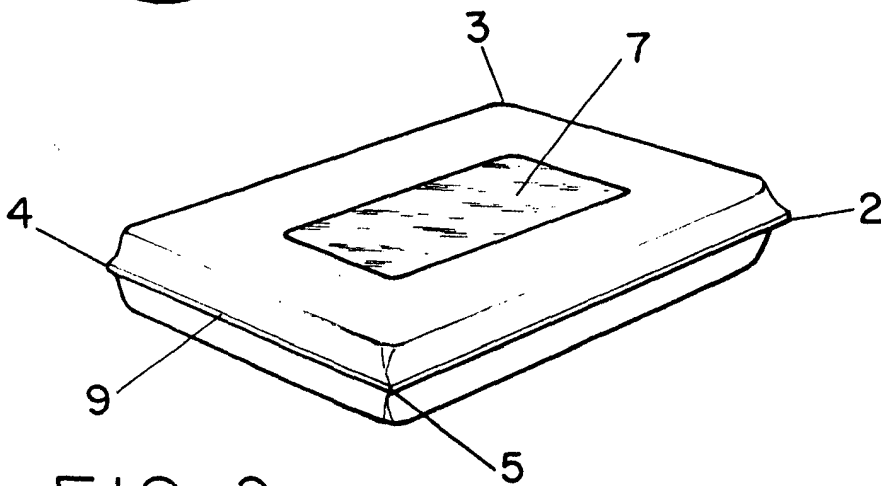


FIG-3



ESCALA VARIABLE

Madrid, 5 de abril de 197

BERNARDO UNGRIA

P. P.