



IN. A 43 C

220.115

No. 220.115

MEMORIA DESCRIPTIVA

correspondiente a la solicitud de concesión de un...

MODELO DE UTILIDAD

SOLICITANTE: D. FRANCISCO PARDO ARNEDO

RESIDENCIA: Gral. Mola, 57, 2º C, VILLENA (Alicante)

ENUNCIADO: DISPOSITIVO ENSANCHADOR PERFECCIONADO
PARA TOBILLERA DE BOTA.

Prioridad: Patente n.º del

TP.



1 El Estatuto vigente sobre Propiedad Industrial, de
26 de Julio de 1929, en su texto refundido publicado el 30
de Abril de 1930, establece los caracteres de patentabili-
5 objeto obtener ventajas sobre lo ya conocido, admitiendo
por consiguiente como patentables, las nuevas máquinas, a-
paratos, instrumentos, procesos de fabricación, etc. La am-
plitud de conceptos previstos como patentables, ha llevado
al legislador a aclarar (Artº. 46) que la enumeración con-
10 tenida en dicho cuerpo legal es puramente enunciativa y no
limitativa, haciéndola extensiva incluso a los descubrimien-
tos de tipo científico (Artº. 47).

El Decreto de 26 de Diciembre de 1947, recogiendo
la Orden de 18 de Noviembre de 1935, confirma el criterio
15 legal de que también serán patentables los instrumentos, ob-
jetos, o partes de los mismos, que aporten a la función a
que son destinados, un beneficio o efecto nuevo, y en defi-
nitiva que constituyan una mejora sustancial sobre lo ante-
riormente conocido.

20 Pues bien, a tenor de lo expuesto, y en base al ar-
ticulado que recoge los conceptos expresados, debe conside-
rarse, que la invención a que se refiere la presente memo-
ria, constituye una novedad industrial, con características
y ventajas que la hacen merecedora del privilegio de explo-
25 tación exclusiva que por ella se solicita, premiando así
los méritos de quien aporta a la industria del país una me-
jora efectiva y precisamente comprendida entre las enuncia-
das por la Ley como patentables. (Arts. 46 y 47 en relación
con el 171, en su nueva redacción afectada por la Orden de
30 18 de Noviembre de 1.935).



1

La presente invención, según se expresa en el enunciado de esta memoria descriptiva, consiste en un dispositivo ensanchador perfeccionado para tobillera de bota.

5

El ensanchador comprende un ánima constituida en dos mitades complementarias entre las cuales se desliza un husillo. Este ensanchador al introducirse en la tobillera de la bota y posteriormente separarse sus dos mitades por la acción del husillo, conseguirá ensanchar la citada tobillera.

10

Se trata de un ensanchador destinado a los comercios de calzado, a fin de que puedan con total sencillez y eficacia adaptar la parte de la tobillera de la bota a las medidas del usuario.

15

Para complementar la descripción que seguidamente se va a realizar y con el fin de ayudar a la mejor comprensión de las características del invento, se acompaña con la presente memoria descriptiva una hoja de dibujos donde se ha representado lo siguiente:

20

La figura 1ª muestra una vista en sección del ensanchador objeto de la presente invención.

Por último, la figura 2ª corresponde a una vista en sección transversal de la figura 1ª por su línea de corte AB.

25

A tenor de los planos comentados, el dispositivo ensanchador para tobillera de bota, comprende un ánima constituida en dos mitades 1 y 2 complementarias entre las cuales se desliza un husillo 3 provisto de un mando 4 de accionamiento y que incorpora en su extremo libre un collar 5. El husillo 5 se encuentra entre las dos mita-

30



1 des 1 y 2 y en una garganta producida por dos semigargantas realizadas en cada una de las mitades 1 y 2.

5 El tornillo 3 gira sobre el collar 5, pero no le desplaza, estando el collar 5 diametralmente conectado a sendas bielas 6, cuyos extremos libres juegan en ejes 7 previstos en las partes inferiores de cada una de las mitades 1 y 2.

10 Las mitades 1 y 2 se abisagran en un orificio rasgado de la mitad 1, por el cual se desplazan separándose con la colaboración de un empujador 9, previsto en el husillo 3 e incluido en un ensanchamiento 10 de la garganta.

15 La mitad 1, presenta inferiormente una zona 11 que se adapta a la zona interior del empeine de la bota, mientras que la mitad 2 presenta también inferiormente una zona 12 adaptable a la zona interna del talón de la bota.

La pieza 2 en el orificio 8, presenta un pivote 13 que queda introducido en una pletina 14, con un orificio rasgado, cuya pletina queda incorporada a la pieza 2.

20 A base de esta constitución y cuando el ensanchador se encuentra dispuesto en el interior de la bota, al accionar el husillo 3 mediante su mando 4, el empujador 9 actúa contra las paredes del ensanchamiento 10 de la garganta, de tal manera que las mitades 1 y 2 se irán separando en una medida constante en todas sus zonas, debido a que
25 el pivote 13 de la pieza 1 se desliza por el orificio de la pletina 14 y que las bielas 6 van desplazando a su vez a la parte inferior de las dos mitades 1 y 2, consiguiéndose el ensanchamiento de la tobillera de la bota a la medida que deseemos.
30



1 Hecha la descripción a que se refiere la memoria
que antecede, es preciso insistir en que los detalles de
realización de la idea expuesta, pueden variar, es decir,
5 que pueden sufrir pequeñas alteraciones, basadas siempre
en los principios fundamentales de la idea, que son en esen
cia los que quedan reflejados en los párrafos de la descrip
ción hecha. En efecto, el Artículo 48 del Estatuto vigente
sobre Propiedad Industrial, establece como no patentables,
10 en su apartado tercero, "los cambios de forma, dimensiones,
proporciones y materias de un objeto ya patentado" fijando
así el criterio del legislador en el sentido de que paten
tada una idea que pueda dar lugar a una realidad práctica
e industrializable, nadie podrá apoyarse en ella para, a
pretexto de haber introducido ligeras modificaciones, pre
15 sentarla como nueva y propia.

Este principio, en cuanto al alcance de la protec
ción del objeto patentado se refiere, se halla confirmado
por numerosas Sentencias del Tribunal Supremo, y entre -
20 ellas, como más terminantes, en las de fechas 16 de octubre
de 1954, 23 de enero de 1959, 20 de marzo de 1964 y otras.

Establecido el concepto expresado, en cuanto a la
amplitud que debe darse a la protección solicitada, se re
25 dacta a continuación la Nota de Reivindicaciones, de acuer
do con lo que se establece en el último párrafo del apar
tado tercero del Artículo 100 de la Ley, sintetizando así
las novedades que se desean reivindicar:

NOTA DE REIVINDICACIONES

30 En resumen, el privilegio de explotación exclusi
va que se solicita, recaerá sobre las reivindicaciones si
guientes:



1
5
10
15
20
25
30

1. DISPOSITIVO ENSACHADOR PERFECCIONADO PARA TOBILLERA DE BOTA, del tipo que comprende un ánima constituida en dos mitades complementarias entre las cuales se desliza un husillo, caracterizado esencialmente porque el husillo en su extremo incorpora un collar en el que gira pero al que desplaza, cuyo collar está diametralmente conectado a sendas bielas, cuyos extremos juegan en ejes previstos en la parte inferior de cada una de las mitades, las cuales por su parte superior se abisagran en un orificio rasgado por el cual se desplazan separándose con la colaboración de un empujador previsto en el husillo.

2. Se reivindica por último, como objeto sobre el que ha de recaer el Modelo de Utilidad que se solicita: DISPOSITIVO ENSANCHADOR PERFECCIONADO PARA TOBILLERA DE BOTA.

Todo tal y como queda descrito y reivindicado en la presente Memoria descriptiva que consta de seis páginas mecanografiadas y dibujos adjuntos.

Madrid, 5 de abril de 1976

BERNARDO UNGRIA
P.P.

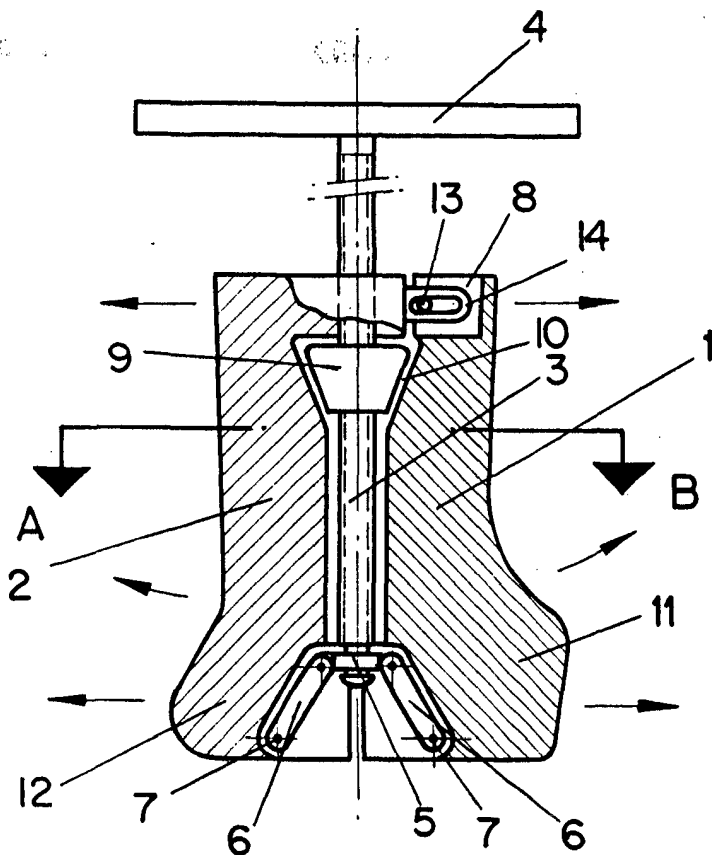
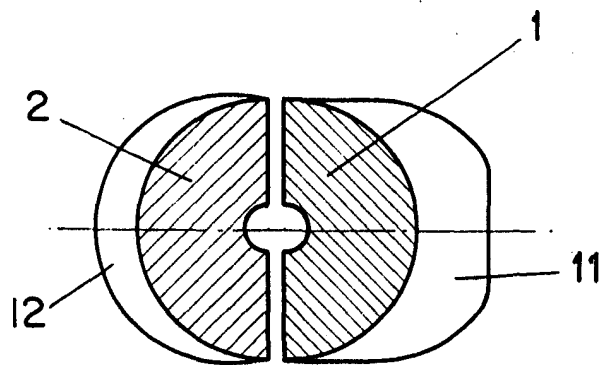


FIG - 1



A - B

FIG - 2

ESCALA VARIABLE

Madrid, 5 de abril de 1976

BERNARDO UNGRIA

P. P.