



220.110

Int.	G 0 3 F

Nº 220.110

## MEMORIA DESCRIPTIVA

correspondiente a la solicitud de concesión de un

### MODELO DE UTILIDAD

SOLICITANTE: ANACA, S.A.

RESIDENCIA: Ctra. Molina a Murcia Km. 382,6

- MOLINA DE SEGURA (MURCIA) -

ENUNCIADO: DISPOSITIVO DE SUSPENSION NEUMATICA PA  
RA TABLEROS DE AMPLIADORAS FOTOMECA-  
NICAS

Prioridad: Patente ..... n.º ..... del .....



1 El Estatuto vigente sobre Propiedad Industrial, de  
26 de Julio de 1929, en su texto refundido publicado el 30  
de Abril de 1930, establece los caracteres de patentabili-  
5 objeto obtener ventajas sobre lo ya conocido, admitiendo  
por consiguiente como patentables, las nuevas máquinas, a-  
paratos, instrumentos, procesos de fabricación, etc. La am  
plitud de conceptos previstos como patentables, ha llevado  
al legislador a aclarar (Artº. 46) que la enumeración con-  
10 tenida en dicho cuerpo legal es puramente enunciativa y no  
limitativa, haciéndola extensiva incluso a los descubrimient  
tos de tipo científico (Artº. 47).

15 El Decreto de 26 de Diciembre de 1947, recogiendo  
la Orden de 18 de Noviembre de 1935, confirma el criterio  
legal de que también serán patentables los instrumentos, ob-  
jetos, o partes de los mismos, que aporten a la función a  
que son destinados, un beneficio o efecto nuevo, y en defin  
nitiva que constituyan una mejora sustancial sobre lo ante-  
riormente conocido.

20 Pues bien, a tenor de lo expuesto, y en base al ar-  
ticulado que recoge los conceptos expresados, debe conside-  
rarse, que la invención a que se refiere la presente memo-  
ria, constituye una novedad industrial, con características  
y ventajas que la hacen merecedora del privilegio de explo-  
25 tación exclusiva que por ella se solicita, premiando así  
los méritos de quien aporta a la industria del país una me-  
jora efectiva y precisamente comprendida entre las enuncia-  
das por la Ley como patentables. (Arts. 46 y 47 en relación  
con el 171, en su nueva redacción afectada por la Orden de  
30 18 de Noviembre de 1.935).



1

La presente invención, por la cual se solicita el privilegio de Modelo de Utilidad, según expresa el enunciado de esta Memoria Descriptiva, consiste en un dispositivo de suspensión neumática para tableros de ampliadoras fotomecánicas, se acoplan sobre mesas convencionales de laboratorio la utilización de las mesas convencionales presenta el inconveniente cuando se trata de grandes fotografías que para el centrado de la ampliadora, se ha de manipular sobre la ampliadora, con el perjuicio que ocasiona la manipulación excesiva de este tipo de aparatos, normalmente sensibles a la manipulación incorrecta. El inconveniente expuesto se agrava al trabajar en serie por la pérdida de tiempo que origina la manipulación de la ampliadora.

5

10

15

A fin de solucionar el problema expuesto, el titular del Modelo de Utilidad que ahora se solicita, ha diseñado un nuevo dispositivo de suspensión neumática para tableros de ampliadoras fotomecánicas que consta de un soporte del tablero, que forma, junto a dicho tablero, una cámara comunicada con una fuente de aire comprimido, que la inyecta en la cámara formada por tablero y soporte, constituye un colchón neumático que obliga al tablero a permanecer en suspensión, no ofreciendo por tanto resistencia aparente para su giro. A fin de evitar que el tablero pueda salir de su correcta posición, el tablero presenta unos topes que limitan sus desplazamientos.

20

25

30

Para ayudar a la comprensión de la idea expuesta, se acompaña a la presente Memoria Descriptiva, como parte integrante de ella, un juego de dibujos en los cuales se representa el objeto de la invención, sin que deba entenderse que la representación gráfica aludida constituye una li



1 imitación de las características peculiares de esta solici-  
tud.

5 La figura representa una sección del dispositivo, en  
la que se observa la cámara -1- formada por el acoplamien-  
to del tablero -2- provisto de unos topes -3- en su parte  
inferior, y el soporte -4- del tablero, estando dicha cá-  
mara en comunicación con una fuente de aire comprimido -  
por medio de un tubo -5-.

10 De la descripción de los dibujos que antecede, se de-  
duce prácticamente la constitución y el funcionamiento del  
objeto de la invención, y que es como sigue:

15 Al acoplar el tablero -2- y el soporte -4- del table-  
ro se forma una cámara -1-, en la que se inyecta aire por  
medio de un tubo -5- en comunicación con una fuente de ai-  
re comprimido, de manera que al inyectarlo la cámara -1-  
constituye un colchón neumático que obliga al tablero -2-  
a permanecer en suspensión, regulada por unos topes -3- -  
existentes en la parte inferior del tablero -2-.

20 No se considera necesario hacer más extensa esta des-  
cripción para que cualquier persona perita en la materia  
comprenda perfectamente la idea que se desea patentar, as-  
sí como las ventajas que de su realización industrial han  
de derivarse y que brevemente aludidas en sus puntos más  
destacados, son las siguientes:

25 19.- Novedad funcional que permite centrar fácilmen-  
te las fotografías mediante el desplazamiento del tablero  
suspendido neumáticamente, evitando la manipulación de la  
ampliadora.

30 20.- Ahorro considerable de tiempo que al trabajar -  
en serie traduce en un mayor rendimiento.



1

Por lo hasta ahora expuesto, es evidente que el Modelo que ahora se solicita, adquiere una utilidad práctica singular por el beneficio o efecto nuevo que aporte a la función a que se destina.

5

Por todo ello, y para evitar posibles imitaciones, se presenta esta solicitud, pidiendo la explotación en exclusiva de la idea descrita, de acuerdo con las consideraciones y puntos que se desean reivindicar y que se concretan en las páginas siguientes:

10

---

15

---

20

---

25

30

---



1 Hecha la descripción a que se refiere la memoria  
que antecede, es preciso insistir en que los detalles de  
realización de la idea expuesta, pueden variar, es decir,  
que pueden sufrir pequeñas alteraciones, basadas siempre  
5 en los principios fundamentales de la idea, que son en esen-  
cia los que quedan reflejados en los párrafos de la descrip-  
ción hecha. En efecto, el Artículo 48 del Estatuto vigente  
sobre Propiedad Industrial, establece como no patentables,  
en su apartado tercero, "los cambios de forma, dimensiones,  
10 proporciones y materias de un objeto ya patentado" fijando  
así el criterio del legislador en el sentido de que paten-  
tada una idea que pueda dar lugar a una realidad práctica  
e industrializable, nadie podrá apoyarse en ella para, a  
pretexto de haber introducido ligeras modificaciones, pre-  
15 sentarla como nueva y propia.

Este principio, en cuanto al alcance de la protec-  
ción del objeto patentado se refiere, se halla confirmado  
por numerosas Sentencias del Tribunal Supremo, y entre -  
ellas, como más terminantes, en las de fechas 16 de octubre  
20 de 1954, 23 de enero de 1959, 20 de marzo de 1964 y otras.

Establecido el concepto expresado, en cuanto a la  
amplitud que debe darse a la protección solicitada, se re-  
25 dacta a continuación la Nota de Reivindicaciones, de acuer-  
do con lo que se establece en el último párrafo del apar-  
tado tercero del Artículo 100 de la Ley, sintetizando así  
las novedades que se desean reivindicar:

#### NOTA DE REIVINDICACIONES

30 En resumen, el privilegio de explotación exclusi-  
va que se solicita, recaerá sobre las reivindicaciones si-  
guientes:



1

1.- DISPOSITIVO DE SUSPENSION NEUMATICA PARA TABLEROS DE AMPLIADORAS FOTOMECHANICAS, caracterizado fundamentalmente porque el soporte del tablero y el tablero forman una cámara comunicada con una fuente de aire comprimido, - que al inyectarlo en dicha cámara, se constituye en un colchón neumático que obliga al tablero a permanecer en suspensión, regulada mediante topes, al objeto de facilitar el desplazamiento giratorio del mencionado tablero.

5

10

2.- Se reivindica por último como objeto sobre el que ha de recaer el Modelo de Utilidad que se solicita: DISPOSITIVO DE SUSPENSION NEUMATICA PARA TABLEROS DE AMPLIADORAS FOTOMECHANICAS.

15

Todo conforme queda descrito y reivindicado en la presente memoria descriptiva que consta de siete páginas mecanografiadas y dibujos adjuntos.

Madrid, 5 Abril 1.976

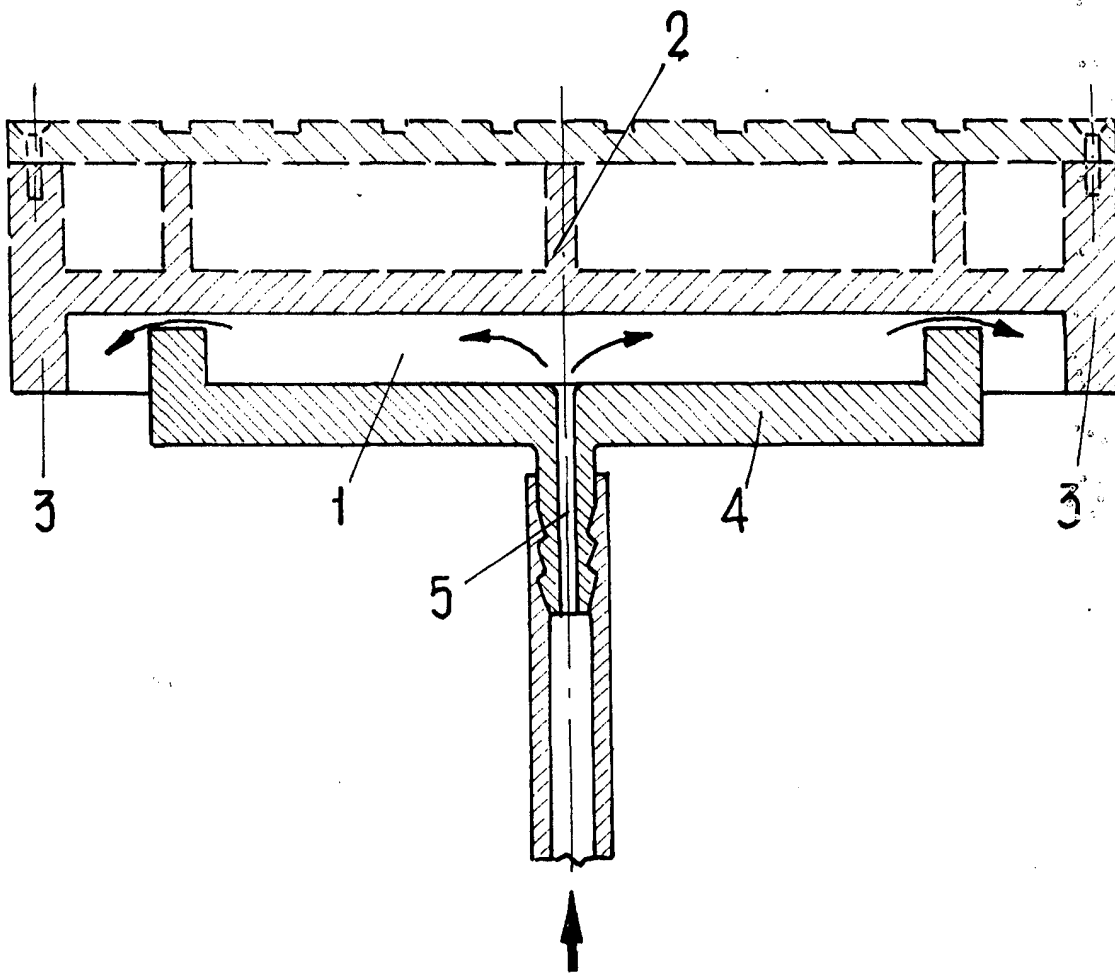
BERNARDO UNGRIA

P.P.

20

25

30



**ESCALA VARIABLE**

Madrid, 5 de Abril de 1976

**BERNARDO UNGRIA**

P. P.