

9 FEB



Carpeta núm. 4,028.

Expediente núm.

220110

220110

CERTIFICADO DE ADICION

a favor de

5 Dr. José M^e. Masdeu Salabert, de nacionalidad españo
la, domiciliado en Barcelona, calle Ausias March nr.23,

por:

"Mejoras en el objeto de la patente principal número
209.444, concedida por persiana graduable a cierre automáti-
co".

10

-0000-

MEMORIA DESCRIPTIVA

En la patente de invención 209.444, concedida
el 3 de junio de 1953, se ha reivindicado una persiana gradua
ble a cierre automático que esencialmente se caracteriza en
15 que las láminas superpuestas que constituyen la persiana pue
den oscilar en unos anillos-ganchos de un soporte vertical,
así como por la existencia de un resorte o medio elástico que,
una vez puesto en tensión, da lugar al accionado automático
de la persiana cuando ésta es dejada en libertad.

20

El objeto del presente certificado de adición
lo constituye unas mejoras aportadas a la citada persiana a
cierre automático, objeto de la patente, que se refieren a de
talles de construcción del montado de las láminas sobre el so
porte vertical, al resorte o medio elástico para el accionado



25 automático de la persiana y al fijado de la persiana en una de
terminada posición.

Para poder describir con todo detalle posible
las mejoras que se reivindican como objeto de este certificado
de adición a la patente de invención 209.444, en las figuras
30 de las dos hojas de dibujos adjuntas se representa, esquemáti
camente y a título de ejemplo no limitativo, una forma de rea
lización práctica de las mejoras que nos ocupan. La figura 1
es una vista lateral, en corte, de la persiana en una posición
próxima a la de cierre; la figura 2 es una vista, similar a la
35 anterior, al bien la persiana se encuentra en la posición de
máxima abertura y; las figuras 3, 4 y 5 muestran, a mayor esca
la, detalles de construcción de las figuras anteriores.

Tal como muestran las figuras, cada lámina -1-
de la persiana se encuentra fijada por sus bordes de mayor lon
40 gitud a un soporte -13-, a cual fin cada soporte presenta un
par de entallas --14-14'- en las cuales se introduce la lámina
-1-; los soportes -13- portadores de las láminas -1-, pueden es
cilar en unos pasadores -7- llevados por el soporte vertical -6-,
que atraviesan uno de los extremos de los mencionados soportes;
45 sobre cada uno de los pasadores -7- se encuentra montado un re
serte -12- que tiende a levantar al soporte -13- haciéndolo os
cilar en el pasador -7-; los citados soportes -13-, por su extre
midad libre, se encuentran fijados a un cordón -4-, a través de
unas anillas -15- y manguitos -16-; el citado cordón -4- se desli
50 za por debajo del soporte -13- que ocupa la posición más baja en
la persiana y, a través de una anilla -17- sale al exterior para
penetrar en el interior del soporte vertical -6- y salir lue
go de él, habiendo pasado por entre la pared interna del citado
soporte vertical y una pieza -18- que puede oscilar en un pasa-



220110

55 dor -19- llevado por el repetido soporte vertical -6-, o una esfera -21- que se desplaza en un plano inclinado -20- o una palanca angular -22-.

El funcionamiento de las mejoras que se reivindican, es como sigue; suponiendo la persiana en la posición de máxima abertura (posición mostrada en la figura 2), basta tirar del cordón -4- para que este se deslice axialmente entre la pared interna del soporte vertical -6- y la pieza -18-, esfera -21- o palanca angular -22-; cual cordón, al desplazarse axialmente hacia abajo, arrastrará a los soportes -13- y láminas -1- haciéndolos girar sobre los pasadores -7-, venciendo la resistencia de los soportes -12-, hasta alcanzar la posición de cierre mostrada en la figura 1, por el contrario, para abrir la persiana, basta tirar del cordón -4- para desplazar a la pieza -18-, esfera -21- o palanca -22- y, al dejar de estar aprisionado dicho cordón, los resortes -12- harán oscilar a los soportes -13- y láminas -1- hasta dejar a la persiana en la posición mostrada en la figura 2; entre las posiciones extremas manifestadas de la persiana, existen posiciones intermedias, quedando fijada la persiana en la posición deseada con tan sólo hacer que el cordón -4- quede aprisionado entre la pared interna del soporte vertical -6- y la pieza -18-, cuya superficie exterior, si interesa, puede ser estriada, posición mostrada en la figura 1.

Después de lo manifestado se comprende que serán susceptibles de variación aquellos detalles de construcción de las mejoras que acaban de concretarse que no influyan en su esencialidad, en su consecuencia podrán obtenerse en cualquier tamaño y con el material o materiales que se tengan por convenientes, a base del número de láminas y soportes que se juzguen necesa -



85 rios en cada caso.

220110

N O T A

Se reivindica como objeto de este CERTIFICADO DE ADICION, la exclusiva de construcción y explotación en España de:

90 1. Unas mejoras en el objeto de la patente principal número 209.444, concedida por persiana graduable a cierre automático, que esencialmente se caracteriza en que:

a). Cada lámina de la persiana se ha fijado a un soporte oscilante introduciendo sus bordes de mayor longitud en unas
95 entallas del soporte;

b). Cada soporte portador de la lámina que constituyen la persiana se encuentra atravesado, por uno de sus extremos, por un pasador llevado por un soporte vertical en el cual puede oscilar el soporte y en que, el pasador, es portador de un resorte que hace oscilar al soporte, remontando su extremidad libre;
100

c). Cada soporte, por su extremidad libre, se encuentra fijado a un cordón único mediante una anilla y mango, cual cordón es susceptible de desplazarse axialmente por debajo del soporte de la persiana que ocupa la posición más baja, saliendo
105 al exterior a través de una anilla llevada por el mencionado soporte;

d). El cordón único, al salir de la anilla llevada por el soporte que ocupa la posición más baja, penetra en el interior del soporte vertical, deslizándose entre la pared interna de este soporte vertical y una pieza oscilante o desplazable que, por su desplazamiento, aprisiona fuertemente al citado cordón en
110

9 FEB



220110

tre el soporte vertical y la pieza oscilante.

2. Unas mejoras en el objeto de la patente principal número 209.444, concedida por persiana graduable a cierre automático.

Barcelona, 9 de febrero de 1955.

P.a.

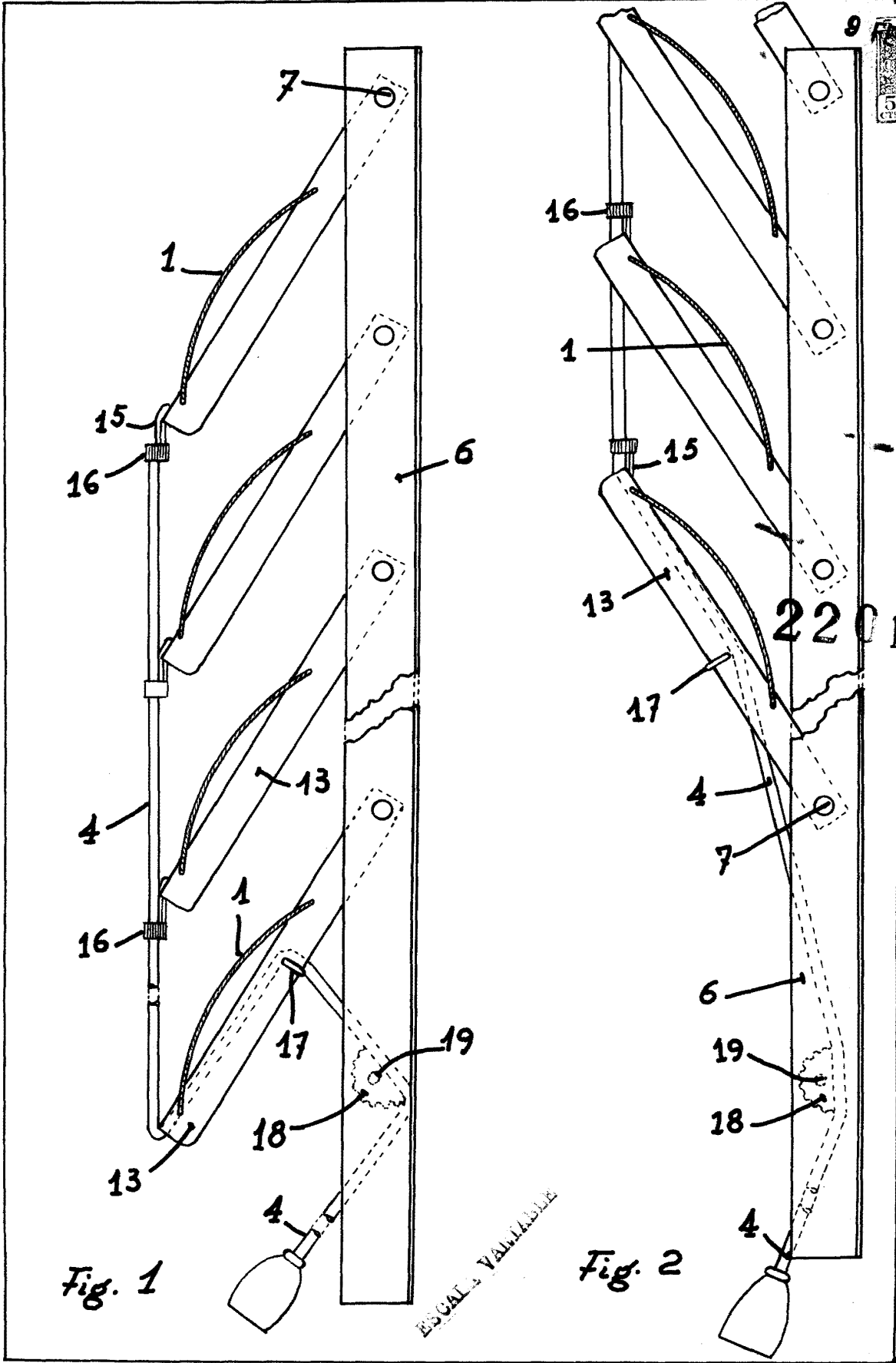


Fig. 1

Fig. 2

ESCALA VARIABLE

Barcelona, 9 febrero 1935.

J. F. [Signature]



Fig. 4

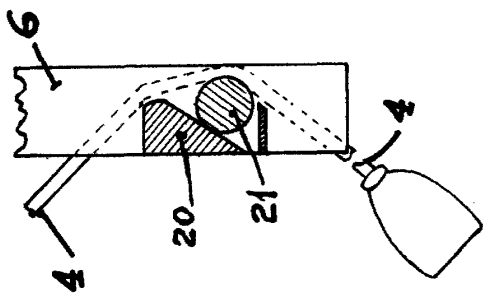
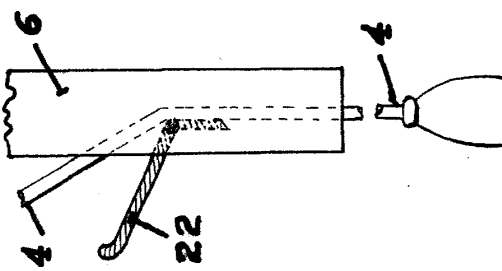


Fig. 5



220110

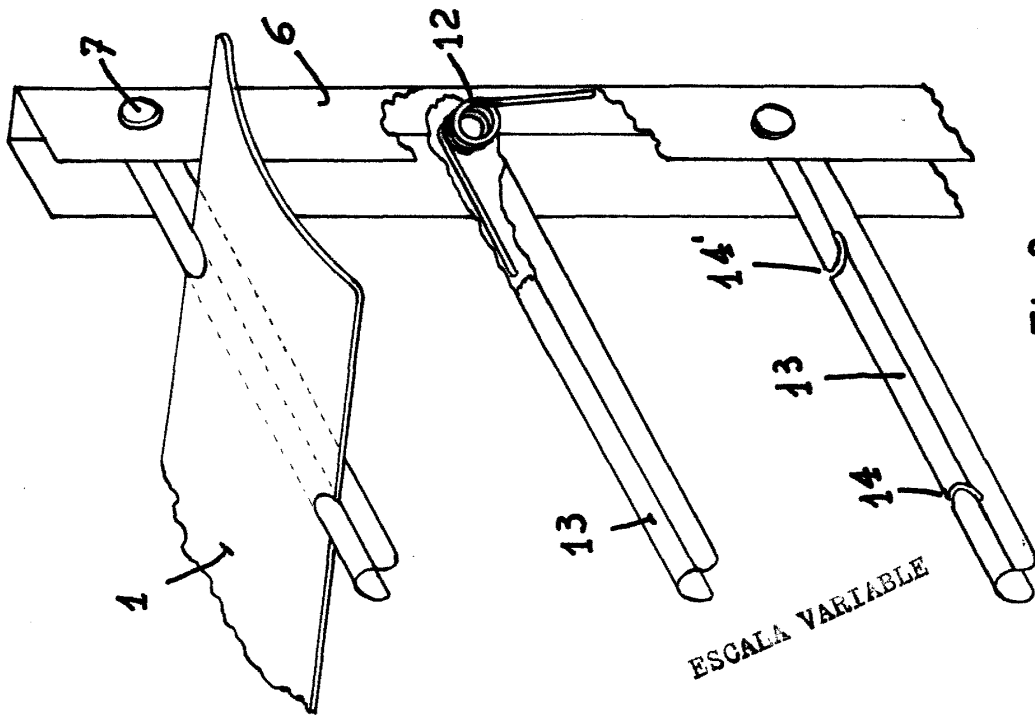


Fig. 3

Barcelona, 9 febrero 1965.

P.R.

J. Salazar